

ТЕХНИЧЕСКИЙ ПАСПОРТ ИЗДЕЛИЯ



Произведено по технологии: VALTEC s.r.l., Via Pietro Cossa, 2, 25135-Brescia, ITALY
Изготовитель: ZHEJIANG VALTEC PLUMBING EQUIPMENT CO.,LTD, 121 Hongxing Road, Economic & Technology Development Zone, Xiaoshan Dist., Hangzhou, China



КЛАПАН ОБРАТНЫЙ ПОПЛАВКОВЫЙ ДЛЯ ГРАВИТАЦИОННЫХ СИСТЕМ

Модель: **VT. 202**



ПС - 46815

Паспорт разработан в соответствии с требованиями ГОСТ 2.601-2019

ТЕХНИЧЕСКИЙ ПАСПОРТ ИЗДЕЛИЯ

1. Назначение и область применения

- 1.1. Клапан предназначен для систем водяного отопления с естественной циркуляцией теплоносителя (гравитационных систем), в которых периодически используется циркуляционный насос, установленный на обводном участке (байпасае) основной циркуляционной магистрали.
- 1.2. Клапан предотвращает обратный поток теплоносителя при включении циркуляционного насоса.

2. Технические характеристики

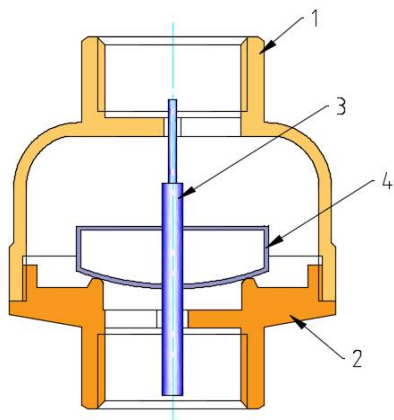
№	Характеристика	Ед.изм.	Значение
1	Рабочее давление	МПа	1,0
2	Пробное давление	МПа	1,5
3	Температура рабочей среды	°С	до 150
4	Средний полный срок службы	лет	30
5	Минимальный перепад давления закрытия клапана,	бар	0,05
6	Пропускная способность, Kv,	м3/час	36 (1"); 72 (1 1/4"); 90(1 1/2") 125 (2")
7	Монтажная длина клапана	мм	102(1"); 123(1 1/4"); 143 (1 1/2"); 166 (2")
8	Диаметр корпуса клапана	мм	76(1"); 95(1 1/4"); 119 (1 1/2"); 148 (2")
9	Ремонтопригодность		нет
10	Стандарт присоединительной резьбы		ГОСТ 6357-81
11	Предельно допустимые монтажные моменты	Нм	65 (1 "); 90 (1 ¼"); 130 (1 1/2")
12	Вес	г	921 (1 "); 1329 (1 ¼"); 1918 (1 1/2") 2760 (2")
13	Номинальные диаметры	дюймы	1"; 1 1/4"; 1 1/2"; 2"
	Рабочая среда		вода; растворы

Паспорт разработан в соответствии с требованиями ГОСТ 2.601-2019

ТЕХНИЧЕСКИЙ ПАСПОРТ ИЗДЕЛИЯ

			гликолей (50%)
15	Монтажное положение		вертикальное, по стрелке на корпусе

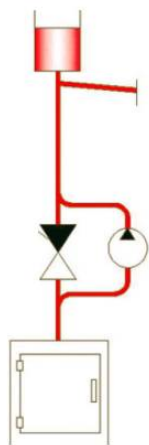
3. Конструкция и материалы



Внутри корпуса, выполненного из двух латунных (CW617N) деталей 1 и 2 свободно перемещается по направляющим шток 3, к которому приварен поплавок 4. Шток и поплавок выполнены из нержавеющей стали AISI 304. В обычном положении, в системе, заполненной теплоносителем, поплавок находится в верхней позиции, не препятствуя естественной циркуляции теплоносителя. При включении циркуляционного насоса, расположенного на обходящем

участке (байпаса), клапан закрывается, включая в работу обходящий участок.

4. Указания по монтажу



4.1. Клапан должен устанавливаться вертикально так, чтобы направление естественной циркуляции теплоносителя совпадало с направлением стрелки на корпусе, а также в соответствии с приведенной схемой.

Перекосы при установке клапана могут привести к заклиниванию штока.

4.2. При монтаже крана следует руководствоваться указаниями СП 73.13330.2016 «Внутренние санитарно-технические системы зданий».

4.3. При монтаже клапана монтажный ключ должен воздействовать на присоединяемый полукорпус клапана, а не на противоположный.

4.4. При монтаже клапана не допускается превышать крутящие моменты, указанные в таблице технических характеристик

5. Указания по эксплуатации и техническому обслуживанию

Паспорт разработан в соответствии с требованиями ГОСТ 2.601-2019

ТЕХНИЧЕСКИЙ ПАСПОРТ ИЗДЕЛИЯ

5.1. Изделия должны эксплуатироваться при давлении и температуре, изложенных в таблице технических характеристик.

5.2. Категорически запрещается допускать замерзание рабочей среды внутри клапана.

6. Условия хранения и транспортировки

6.1. Изделия должны храниться в упаковке предприятия – изготовителя по условиям хранения 3 по ГОСТ 15150-69.

6.2. Транспортировка изделий должна осуществляться в соответствии условиями 5 по ГОСТ 15150-69.

7. Утилизация

7.1. Утилизация изделия (переплавка, захоронение, перепродажа) производится в порядке, установленном Законами РФ от 04 мая 1999 г. № 96-ФЗ "Об охране атмосферного воздуха" (с изменениями и дополнениями), от 24 июня 1998 г. № 89-ФЗ (с изменениями и дополнениями) "Об отходах производства и потребления", от 10 января 2002 № 7-ФЗ « Об охране окружающей среды» (с изменениями и дополнениями), а также другими российскими и региональными нормами, актами, правилами, распоряжениями и пр., принятыми во использование указанных законов.

7.2. Содержание благородных металлов: *нет*

8. Гарантийные обязательства

8.1. Изготовитель гарантирует соответствие изделия требованиям безопасности, при условии соблюдения потребителем правил использования, транспортировки, хранения, монтажа и эксплуатации.

8.2. Гарантия распространяется на все дефекты, возникшие по вине завода-изготовителя.

8.3. Гарантия не распространяется на дефекты, возникшие в случаях:

- нарушения паспортных режимов хранения, монтажа, испытания, эксплуатации и обслуживания изделия;
- ненадлежащей транспортировки и погрузо-разгрузочных работ;
- наличия следов воздействия веществ, агрессивных к материалам изделия;
- наличия повреждений, вызванных пожаром, стихией, форс - мажорными обстоятельствами;
- повреждений, вызванных неправильными действиями потребителя;
- наличия следов постороннего вмешательства в конструкцию изделия.

8.4. Производитель оставляет за собой право внесения изменений в конструкцию, улучшающие качество изделия при сохранении основных эксплуатационных характеристик. При этом фактический вес изделия не

Паспорт разработан в соответствии с требованиями ГОСТ 2.601-2019

ТЕХНИЧЕСКИЙ ПАСПОРТ ИЗДЕЛИЯ

должен отличаться от веса, заявленного в настоящем паспорте, более, чем на 10%.

9. Условия гарантийного обслуживания

9.1. Претензии к качеству товара могут быть предъявлены в течение гарантийного срока.

9.2. Неисправные изделия в течение гарантийного срока ремонтируются или обмениваются на новые бесплатно. Потребитель также имеет право на возврат уплаченных за некачественный товар денежных средств или на соразмерное уменьшение его цены. В случае замены, замененное изделие или его части, полученные в результате ремонта, переходят в собственность сервисного центра.

9.3. Решение о возмещении затрат Потребителю, связанных с демонтажом, монтажом и транспортировкой неисправного изделия в период гарантийного срока принимается по результатам экспертного заключения, в том случае, если товар признан ненадлежащего качества.

9.4. В случае, если результаты экспертизы покажут, что недостатки товара возникли вследствие обстоятельств, за которые не отвечает изготовитель, затраты на экспертизу изделия оплачиваются Потребителем.

9.5. Изделия принимаются в гарантийный ремонт (а также при возврате) полностью укомплектованными.

Valtec s.r.l.
Amministratore
Delegato

ТЕХНИЧЕСКИЙ ПАСПОРТ ИЗДЕЛИЯ

ГАРАНТИЙНЫЙ ТАЛОН № _____

Наименование товара

КЛАПАН ОБРАТНЫЙ ПОПЛАВКОВЫЙ ДЛЯ ГРАВИТАЦИОННЫХ СИСТЕМ

№	Модель	Размер	Кол-во
1	VT.202		
2			

Название и адрес торговой организации _____

Дата продажи _____ Подпись продавца _____

Штамп или печать
торговой организации

Штамп о приемке

С условиями гарантии СОГЛАСЕН:

ПОКУПАТЕЛЬ _____ (подпись)

Гарантийный срок - Десять лет (сто двадцать месяцев) с даты продажи конечному потребителю

По вопросам гарантийного ремонта, рекламаций и претензий к качеству изделий обращаться в сервисный центр по адресу: : г.Санкт-Петербург, ул. Профессора Качалова, дом 11, корпус 3, литер «А», тел/факс (812)3247750

При предъявлении претензии к качеству товара, покупатель предоставляет следующие документы:

1. Заявление в произвольной форме, в котором указываются:
 - название организации или Ф.И.О. покупателя, фактический адрес и контактные телефоны;
 - основные параметры системы, в которой использовалось изделие;
 - краткое описание дефекта.
2. Документ, подтверждающий законность приобретения изделия.
3. Акт гидравлического испытания системы, в которой монтировалось изделие.
4. Настоящий заполненный гарантийный талон.

Отметка о возврате или обмене товара: _____

Дата: «__» _____ 20__ г. Подпись _____