

womix
Comfort Controls

Смесительный вентиль

MIX M

red line



Инструкция монтажа и обслуживания



WOMIX

Ul. Elizy Orzeszkowej 11
89-200 Szubin, Poland

tel./fax +48 52 382 44 50 fax +48 52 382 44 51

www.womix.com.pl e-mail: export@womix.com.pl

Введение

Мы благодарны Вам за доверие к нашей компании, а также за покупку смесительного вентиля MIX M компании Federica Bugatti. Этот продукт будет Вам служить долгие годы и в большой степени будет влиять на энергоэффективность отопления.

Смесительный вентиль MIX

Трёхходовой смесительный вентиль MIX M 3 используется в центральном отоплении. Вентиль регулирует температуру воды, питающей систему отопления. Требуемую температуру питания системы центрального отопления получаем через смешивание тёплой (подающейся из котла) с холодной (возвратной из системы отопления) средой.

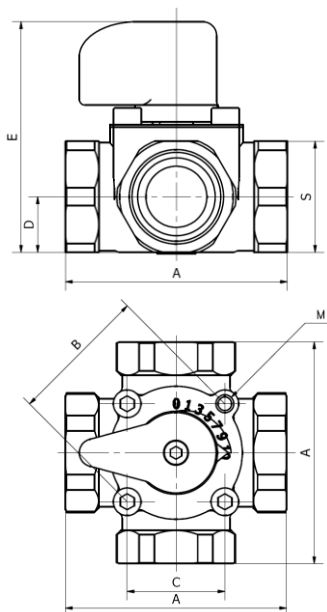
Преимуществом четырёх ходового смесительного вентиля MIX M 4 является как регулировка температуры системы отопления, так и повышение температуры теплоносителя, возвращающегося из котла. Нагретая вода смешивается с водой, возвращающейся из системы отопления. Благодаря повышенной температуре обратной среды, обогревательный котёл дополнительно защищен от коррозии.

Способ перестановки шкалы

Шкалу можно переставить путем снятия ручки при помощи отвертки. При помощи отвертки нужно отвинтить две гайки M6, переставить шкалу, после этого привинтить её снова к корпусу вентиля. Переключение шкалы ослабляет вентиль.

Макс. давление работы:	10 bar
Макс. температура работы:	110°C
Угол оборота:	90 °
Корпус:	Латунь
Шкала:	Алюминий
Уплотнение ролика:	двойное O-образное кольцо EPDM
Уплотнение крышки:	NBR резиновая прокладка
Ручка:	пластмасса, красный цвет

Схемы измерения



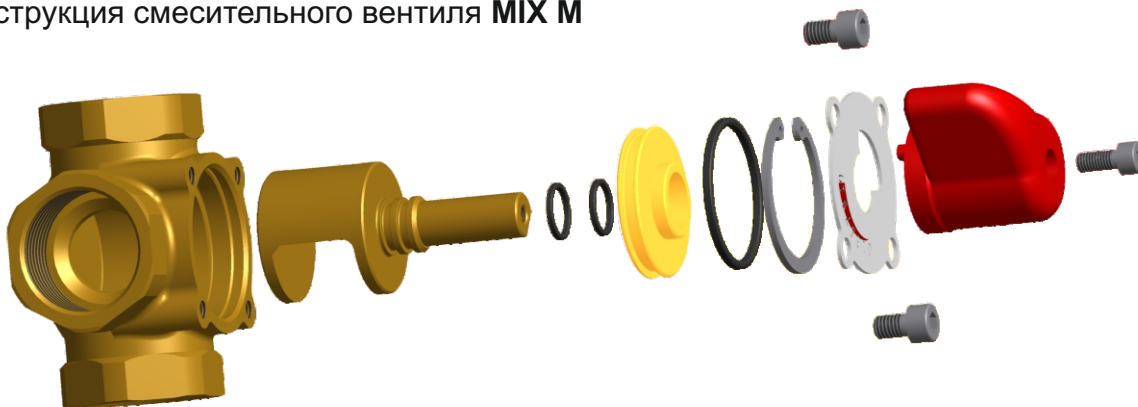
Смеситель трёхходовой

Тип	Kv	Размер	A	B	C	D	S	M	E	Нр артикула
MIX M 3 - 20	4	3/4"	74	50	35,4	18	32	6	80	601001
MIX M 3 - 20	6	3/4"	74	50	35,4	18	32	6	80	601002
MIX M 3 - 20	8	3/4"	74	50	35,4	18	32	6	80	601003
MIX M 3 - 25	8	1"	80	50	35,4	20	40	6	82	601004
MIX M 3 - 25	12	1"	80	50	35,4	20	40	6	82	601005
MIX M 3 - 32	12	1 1/4"	86	50	35,4	25	50	6	87	601006
MIX M 3 - 32	18	1 1/4"	86	50	35,4	25	50	6	87	601007
MIX M 3 - 40	28	1 1/2"	110	70	49,9	27	55	6	97	601008
MIX M 3 - 50	44	2"	120	70	49,5	27	70	6	107	601009

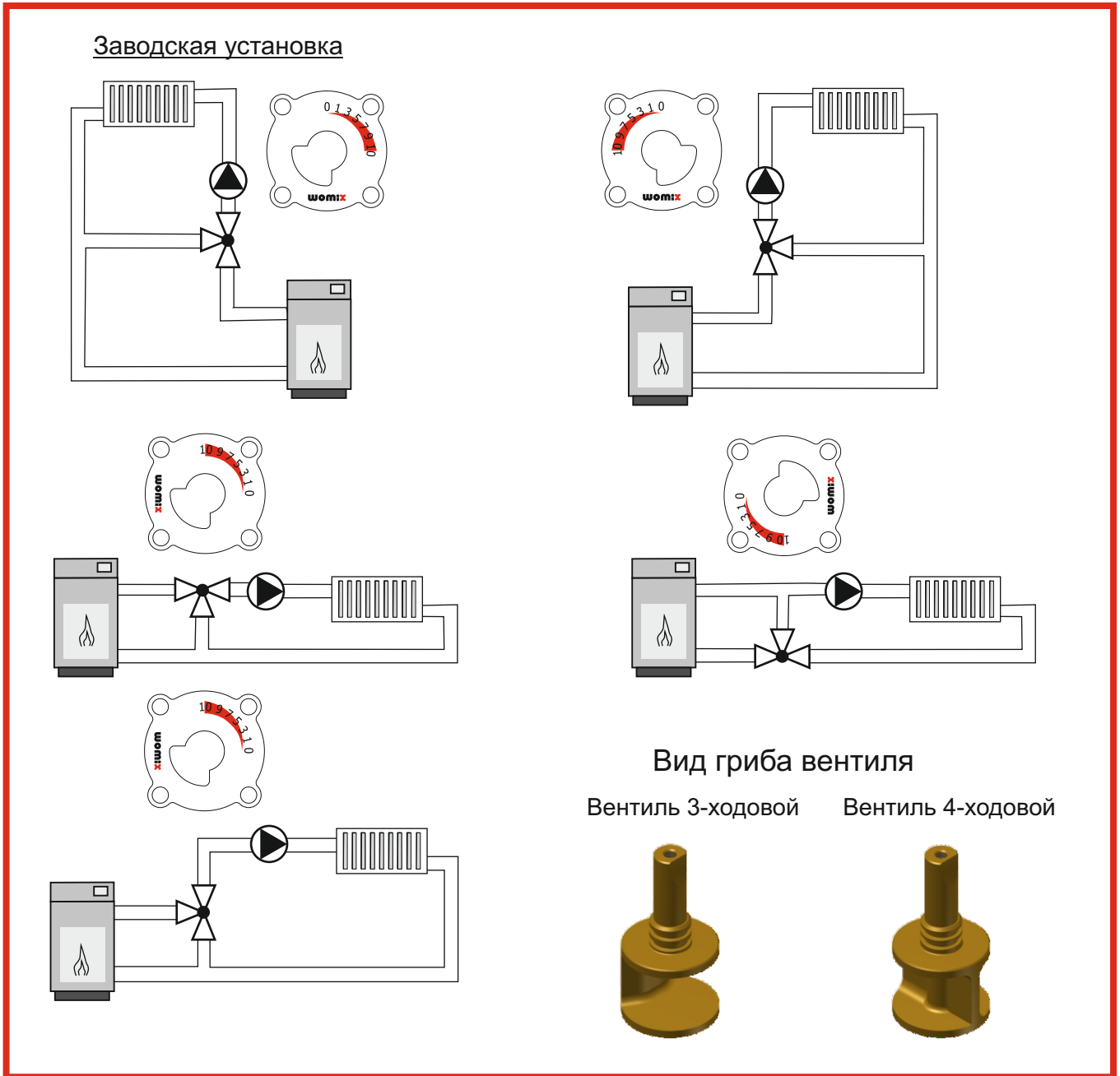
Смеситель четырёхходовой

Тип	Kv	Размер	A	B	C	D	S	M	E	Нр артикула
MIX M 4 - 20	8	3/4"	74	50	35,4	18	32	6	80	602003
MIX M 4 - 25	8	1"	80	50	35,4	20	40	6	82	602004
MIX M 4 - 25	12	1"	80	50	35,4	20	40	6	82	602005
MIX M 4 - 32	12	1 1/4"	86	50	35,4	25	50	6	87	602006
MIX M 4 - 32	18	1 1/4"	86	50	35,4	25	50	6	87	602007
MIX M 4 - 40	28	1 1/2"	110	70	49,9	27	55	6	97	602008
MIX M 4 - 50	44	2"	120	70	49,5	27	70	6	107	602009

Конструкция смесительного вентиля MIX M



Примеры использования трёхходового смесительного вентиля Схемы установки шкалы



Примеры использования четырёхходового смесительного вентиля Схемы установки шкалы

