

Технический паспорт и инструкция по монтажу



Насосная группа со смесителем МК. Поколение 8

1. Назначение изделия

1.1. Насосные группы МК Поколения 8 предназначены для подачи теплоносителя, поступающего из нагревателя, на контур. Подача осуществляется с возможностью добавления теплоносителя из обратной линии, тем самым осуществляется управление температурой подающего теплоносителя.

1.2. Группы с трёхходовым смесителем МК предназначены для использования в контурах, в которых предусмотрено дополнительное регулирование температуры подачи, таких как – радиаторное отопление, теплые полы и др.

Насосные группы МК Поколения 8 поставляются в собранном виде, в упаковке.

Комплект поставки. Насосная группа МК.		
№	Наименование	Количество
1	Комплект крепления к стене, шт.	1
2	Паспорт, шт	1
Насосная группа МК, в составе:		
3	Насос (опционально), шт.	1
4	Термометр, шт.	2
5	Шаровой кран с рукояткой, шт.	1
6	Шаровой кран, с рукояткой и встроенным обратным клапаном, шт.	1
7	Трёхходовой смеситель, шт	1
8	Стабилизатор жёсткости, шт	1
9	Труба обратной линии, шт.	1
10	Комплект соединительных уплотнений, компл.	1
11	Съёмная EPP изоляция, компл.	1

* Уплотнения для подключения к коллектору Майбес Поколения 8 поставляются с коллектором

2. Состав группы

Описание строения группы МК:

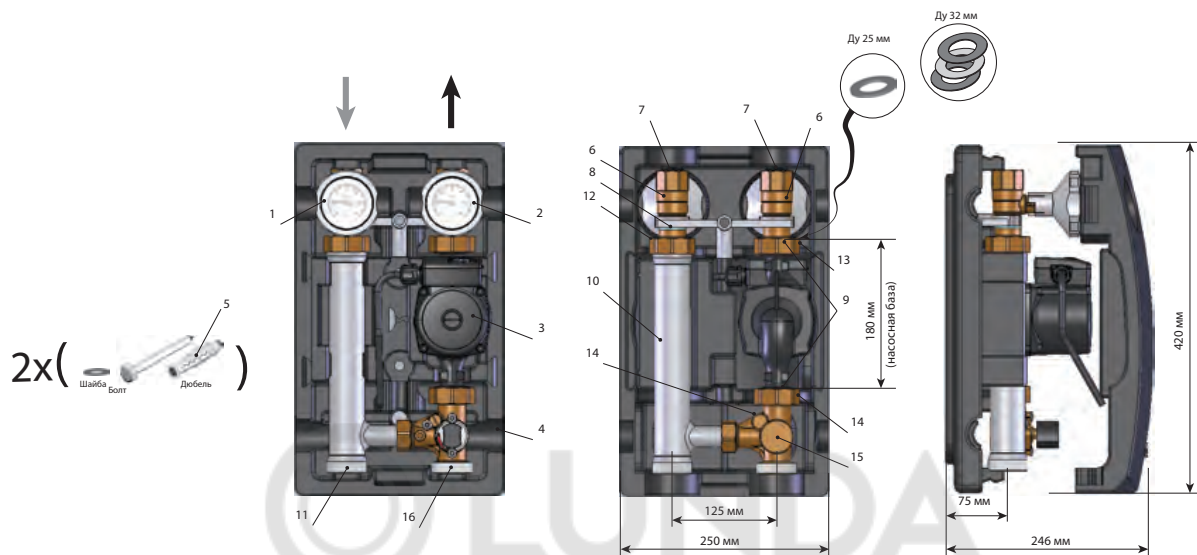


Рис.1

Обозначения:

- 1 - съёмная рукоятка с синим термометром;
- 2 - съёмная рукоятка с красным термометром;
- 3 - циркуляционный насос (или посадочное место под насос с базой 180 мм);
- 4 - блочная EPP теплоизоляция;
- 5 - комплект крепления насосной группы к стене (если она не устанавливается на коллектор);
- 6 - отсечной шаровый кран;
- 7 - подключение к контуру ВР 1" (для группы Ду 25 мм) или ВР 1 1/4" (для группы Ду 32 мм);
- 8 - обратный клапан;
- 9 - уплотнение для монтажа насоса;
- 10 - никелированный патрубок обратной линии;
- 11 - подключение к коллектору НР 1 1/2" (под плоское уплотнение);
- 12 - накидная гайка НГ 1 1/2";
- 13 - накидные гайки для подключения насоса НГ 1 1/2" (для Ду 25 мм) или НГ 2" (для Ду 32 мм);
- 14 - подключаемый байпас (только либо "выкл." либо "вкл.");
- 15 - 3-х ходовой смесительный клапан;
- 16 - НР 1 1/2" (под плоское уплотнение) на смесителе для подключения группы к распределительному коллектору.

3. Технические характеристики

Технические характеристики		
Ду	25	32
Верхнее подключение	1" ВР	1 1/4" ВР
Нижнее подключение	1 1/2 НР (под плоское уплотнение)	
Насос	В зависимости от модификации	
Межосевое расстояние	125 мм	
Материалы	Сталь, латунь, ЕРР теплоизоляция	
Габариты	В 240 x Ш 250 x Г 246 мм	
Уплотнения	PTFE (без асбеста), EPDM	
Шкала термометра	0 - 120°C	
Рабочая температура	110°C	
Рабочее давление	6 бар	
Показатель kvs	6,2	6,4
Рабочая среда	Вода/пропиленгликоль до 40%	

4. Устройство и работа

4.1. Насосная группа со смесителем МК Поколение 8 представляет собой готовый комплект арматуры и насоса(опционально), предназначенный для выполнения функции циркуляции теплоносителя в контуре, с возможностью дополнительной регулировки температуры жидкости, путём подмеса теплоносителя из обратной линии. Комплект рассчитан на работу при максимальном давлении 6 бар и температуре теплоносителя 110°C. Подключение к контуру нагревателя(котла), 1 1/2" наружная резьба, находится снизу. Подключение к контуру потребителя ,1 или 1 1/4"(в зависимости от модификации группы) внутренняя резьба, располагается сверху.

5. Размещение и монтаж

5.1. Группы Поколения 8 могут устанавливаться только в помещениях с положительной температурой. Монтаж и пуск в эксплуатацию должен быть осуществлен специализированной фирмой. Перед запуском должна проводиться опрессовка – проверить систему на утечки в местах соединений. В качестве теплоносителя применять воду или пропиленгликолевую смесь с концентрацией гликоля до 40%. В случае использования не перечисленных в каталоге Майбес для данной группы насосов, необходимо доработать теплоизоляцию на месте.

5.2. Монтаж может осуществляться как отдельно (рис 2), так и на распределительной гребенке (рис.3)
Порядок монтажа на стене:

1. Соедините насосную группу, не снимая заднюю часть изоляции, с подающей и обратной линиями котла. Группа должна размещаться строго вертикально.
2. Накрутите накидные гайки от руки.
3. Разметьте отверстия на стене.
4. Просверлите отверстия в стене в соответствии с разметкой и установите дюбеля.
5. Прикрутите заднюю часть термоизоляции к стене (не перетягивайте) с помощью шурупов, входящих в комплект и подсоедините группу к линиям котла.

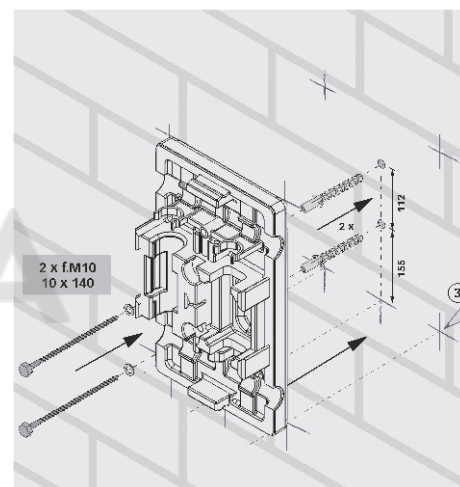


Рис.2

Монтаж также можно осуществлять, начиная с навески насосной группы на стену, следуя описанным выше пунктам, а затем подводить к ней трубопроводы от котла по месту.

При монтаже насосных групп на распределительный коллектор Майбес обратите внимание, что линия подачи коллектора отмечена красной полосой сверху и снизу коллектора. Коллектор должен быть закреплен на стене в строго горизонтальном положении при помощи специальных кронштейнов (арт. 66337.3) таким образом, чтобы линия подачи была справа.

Если в совокупности с насосной группой используется гидравлический разделитель Майбес, смотрите схему подключения в документации по гидравлическим стрелкам.

Для дополнительной фиксации группы к задней стенке изоляции возможно применять пластиковые хомуты, выполнив отверстия в изоляции сверлением.

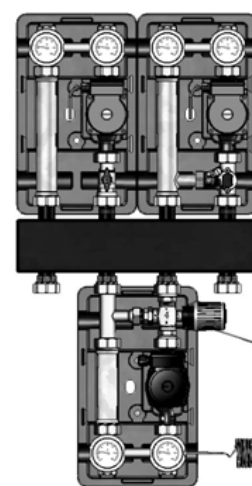


Рис.3

5.3. Замена термометра

Все насосные группы Майбес укомплектованы контактными индикаторами температуры в подающей и обратной линиях, что позволяет оценить температурный перепад в контуре (рис 4).

В случае необходимости замена термометра производится путем извлечения пластиковой рукоятки шарового крана при движении вдоль оси «на себя».

Термометр извлекается вместе с рукояткой. При установке сначала монтируется рукоятка крана, затем в гильзу устанавливается термометр. Маркировка: красный – «подающая линия», синий – «обратная линия»

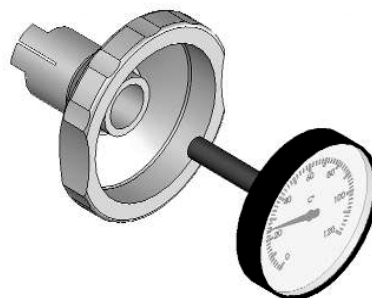
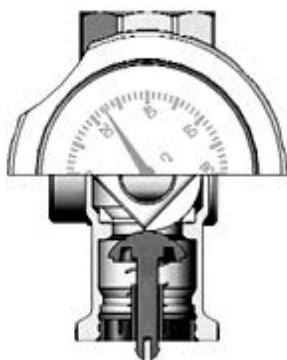


Рис. 4

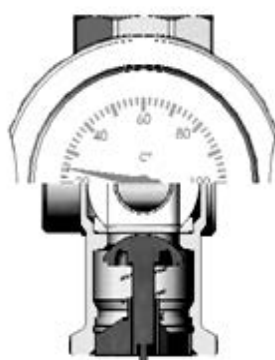
5.4. Обратный клапан

Все насосные группы укомплектованы обратным клапаном, вмонтированным в запорный узел обратной линии.

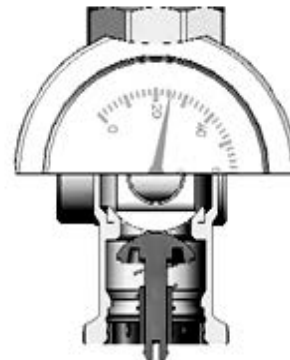
Обратный клапан может быть принудительно «отключен» путем поворота рукоятки запорного крана в положение 45° (рис.5). «Отключение» обратного клапана необходимо для заполнения/слива контура.



Обратный клапан "открыт", шаровый кран открыт.



Шаровой кран открыт, обратный клапан в автоматическом режиме.



Шаровой кран закрыт.

Рис. 5

5.5. Замена местами линии подачи и обратной линии.

В группах МК нет возможности произвести замену линии подачи и обратной линии.
При заказе необходимо уточнять требуемое исполнение.

5.6. Установка насоса

При установке насоса следует помнить, что установочный размер составляет 180мм.
Последовательность:

- 1) При установке насосов перечисленных в каталоге Майбес, возможно будет необходимо подрезать изоляцию по форме насоса.
- 2) Установите насос, затем уплотнения с 2х сторон насоса (Для насосов DN 32- следите за правильной установкой уплотнительного комплекта: уплотнение - промежуточная пластина – уплотнение). Соблюдайте направление движения теплоносителя при установке насоса(см. стрелку на корпусе насоса)
- 3) Закрутите накидные гайки.

5.7. Установка перепускного клапана

Перепускной клапан заказывается отдельно (арт.МЕ 69070.5).

Перепускной клапан служит для принудительного сброса давления из подающей в обратную линию при изменении гидравлического сопротивления контура. Настройка выполняется специалистами при наладке систем согласно проектным или эксплуатационным характеристикам.

В случае системы «Поколение 8» (при использовании ступенчатых насосов) клапан может применяться только вне насосной группы, т.к. группы сконструированы для применения энергоэффективных насосов, самоадаптирующихся под характеристики системы. Дооснащение производится «по месту».



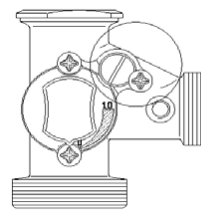
Рис. 6

5.8. Настройка дополнительного байпаса смесителя.

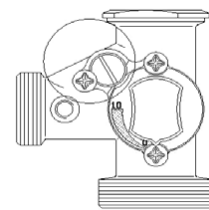
Дополнительный байпас служит для увеличения уровня подмеса и обеспечения постоянного уровня подмеса в независимости от положения смесителя. Настройка байпаса производится в следующей последовательности (рис 9):

- 1) Открутить болт фиксации байпаса
- 2) С помощью отвёртки повернуть шлиц байпаса согласно рис 9.
- 3) Закрутить болт фиксации байпаса.

Байпас



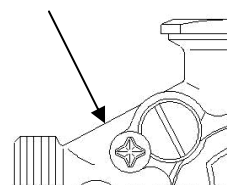
Подача слева



Подача справа

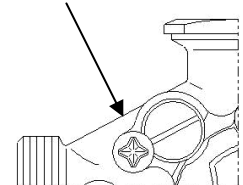
Рис.7

Шлиц байпаса



Байпас закрыт

Шлиц байпаса



Байпас открыт

Рис.8

5.9. Установка трехпозиционного сервопривода (опция; арт. 66341)

Сервопривод служит для получения возможности управления группой с помощью контроллеров автоматики.

Трёхпозиционный сервопривод устанавливается в следующей последовательности (Рис 9):

- 1) Привод мотора 4 приготовить к монтажу следующим образом:
 - с помощью отвертки изменить настройку на «ручная»
 - шкалу 5 прикрепить, как на рисунке 11
 - наложить рычаг 6 и привести его в положение 10 по шкале
- 2) Стопор вращения 2 закрутить до упора в корпус смесителя.
- 3) Установить вал смесителя так, чтобы фаска была направлена в сторону бокового Т-образному выводу (с помощью крутящейся рукоятки или переходника 3)
- 4) Переходник 3 (черный) надеть на вал
- 5) Установить привод на смеситель и проследить, чтобы ребра на стенке переходника 3 попали в гнезда на сервоприводе, а стопор вращения 2 совпал с гнездом на нижней части сервопривода.
- 6) Закрепить сервопривод болтом 7.
- 7) Изменить настройку смесителя с помощью рычага, передвинув его с одного крайнего положения в другое. Важно, чтобы рычаг мог перемещаться из крайнего положения в диапазоне 90°
- 8) Подключить сервопривод к автоматике согласно электрической схеме (ввиду опасности производимых работ подключение должно проводиться только специалистами)
- 9) Изменить настройку эксплуатации на режим "автоматическая", сервопривод повернется в требуемое положение

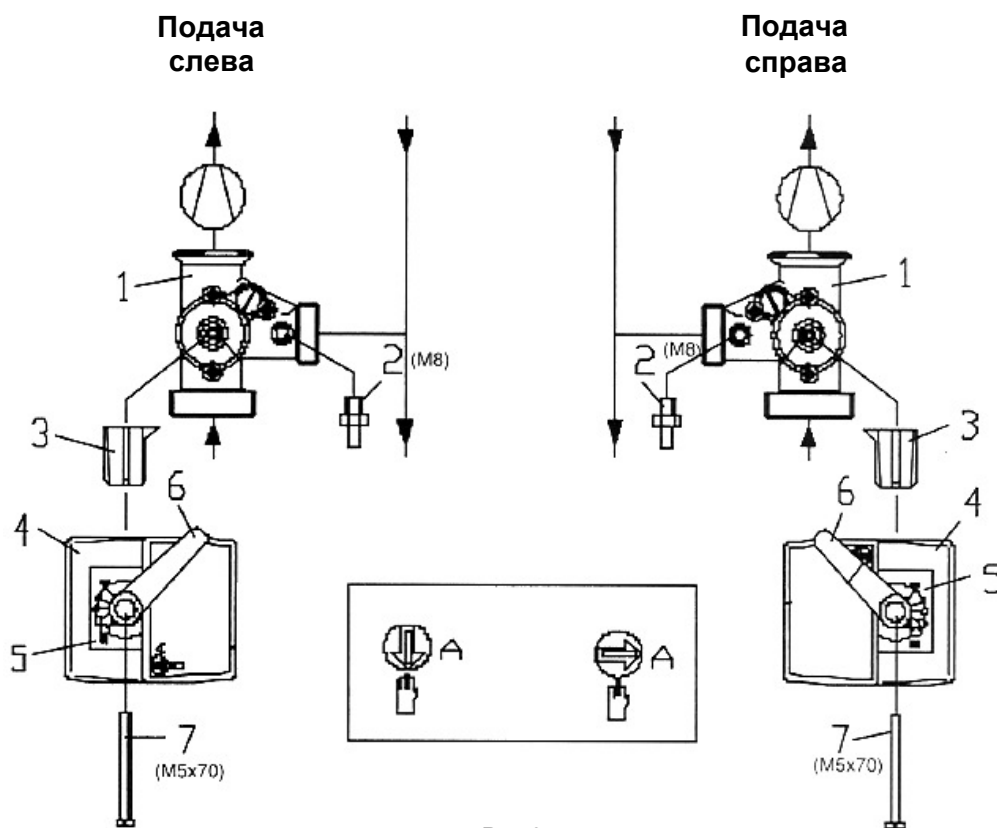


Рис.9

10) Подсоедините сервопривод согласно схеме электрического подключения, рис 12

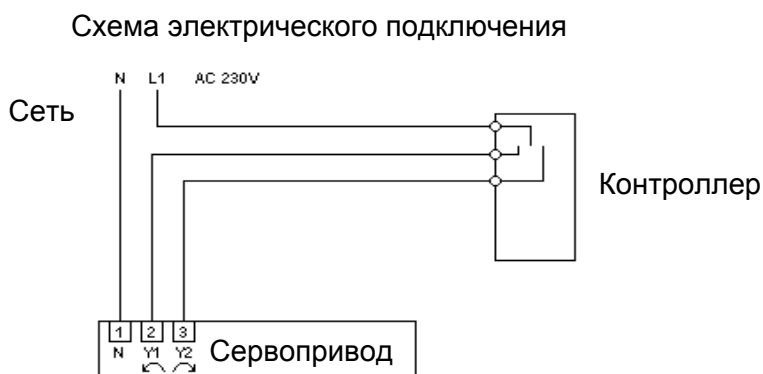


Рис. 10

6. Требования по безопасности

6.1. Осторожно. Высокая температура. Риск ожога.

6.2. Все действия по обслуживанию и монтажу должны проводиться квалифицированным персоналом.

6.3. Регулярно производите техническое обслуживание оборудования для обеспечения его нормальной работы, рекомендуется не менее 1 раз в год совместно с сервисным обслуживанием котельного оборудования.

6.4. При возможности замерзания необходимо обеспечить группу защитой от замерзания или полностью слить воду из контура.

7. Правила хранения, транспортирования и утилизации

7.1. Насосная группа должна храниться в закрытых помещениях, в условиях, исключающих возможность воздействия солнечных лучей, влаги, резких колебаний температуры. Температура окружающего воздуха при хранении от 1°C до 40°C и относительной влажности воздуха не более 80 % при 25°C.

7.2. Транспортирование допускается производить любым видом транспорта на любые расстояния. Условия транспортирования в части воздействия климатических факторов - по группе условий хранения 3 по ГОСТ 15150-69.

7.3. Изделие не содержит драг/металлов, вредных веществ и компонентов и подлежит утилизации после окончания срока эксплуатации.

8. Гарантия производителя

8.1. Изготовитель гарантирует нормальную работу насосных групп Поколения 8 при условии соблюдения правил эксплуатации и хранения.

8.2. Гарантийный срок эксплуатации 24 месяца с даты ввода в эксплуатацию, но не более 27 месяцев с даты отгрузки со склада.

8.3. Изготовитель обязуется в течение гарантийного срока эксплуатации безвозмездно исправлять дефекты изделия или заменять его, если дефекты не возникли вследствие нарушения покупателем правил пользования изделием или его хранения. Гарантийный ремонт осуществляет предприятие-изготовитель или его представитель.

8.4. Изготовитель не принимает претензии за некомплектность и механические повреждения насосных групп Поколения 8, несоблюдения требований настоящего паспорта, попадание вовнутрь посторонних предметов, веществ, жидкостей, наличия следов самостоятельной разборки, ремонта или доработок, стихийных бедствий, пожаров.

8.5. Потускнение или окисление латуни при несоблюдении требований хранения или в отсутствие заземления в системе не является дефектом.

9. Регламент сервисного обслуживания

9.1. Производитель рекомендует выполнять перед началом отопительного сезона специалистом:

1. Открутить винт насоса и повернуть крыльчатку насоса вручную при помощи отвертки. Закрутить винт.

Внимание! Возможно вытекание жидкости.

2. Закрыть и открыть каждый шаровой кран из состава насосной группы.

9.2. Также для насосов рекомендуется выполнять сервисное обслуживание.

Производитель оставляет за собой право на внесение технических изменений.

10. Гарантия

Наименование изделия			
Артикул изделия			
Заводской номер изделия (наклейка/штамп на корпусе) * заполняется при монтаже			
Дистрибьютор/Дилер/Партнер	Дата	Подпись/расшифровка	Печать
Отметка о продаже через розничную сеть	Дата	Подпись/расшифровка	Печать
Отметка о вводе в эксплуатацию	Дата	Подпись/расшифровка	Печать

Гарантийный срок на оборудование составляет 24 месяца с даты ввода в эксплуатацию, но не более 27 месяцев с даты продажи, указанной в накладной.
Условием предоставления гарантии является наличие товарной накладной на оборудование.

При возникновении гарантийного случая покупатель предоставляет следующий перечень документов:

1. Акт в произвольной форме с описанием дефекта
2. Качественную фотографию места дефекта (2-3 ракурса).
3. Описание рабочих параметров системы (температура, давление, рабочая жидкость)
4. Накладную на оборудование
5. Настоящий гарантийный талон.

Регламент рассмотрения гарантийного случая.

Перечисленные выше документы направляются в адрес розничного продавца или официального Дистрибьютора/Дилера/Партнера компании «Майбес РУС» в зависимости от того, через какую организацию была произведена окончательная покупка оборудования. Процесс рассмотрения случая при необходимости участия ООО «Майбес РУС» занимает не более 7 рабочих дней с момента:

1. Предоставления пакета документов и фотографий
2. Поступления оборудования на склад ООО «Майбес РУС» при невозможности оценить дефект по п.1

Срок службы оборудования составляет не менее 15 лет непрерывной эксплуатации при условии соблюдения требований завода-изготовителя.