

Модель: SUPERSAND-150

Насос предназначен для профессионального применения при откачке воды с высоким содержанием мелкого абразива (гравия, песка) из котлованов при проведении строительных работ.

Особенность модели:

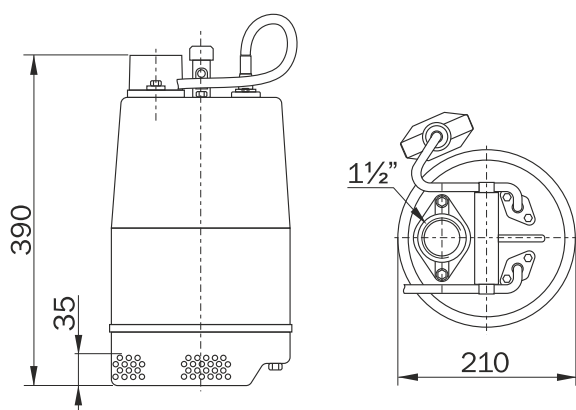
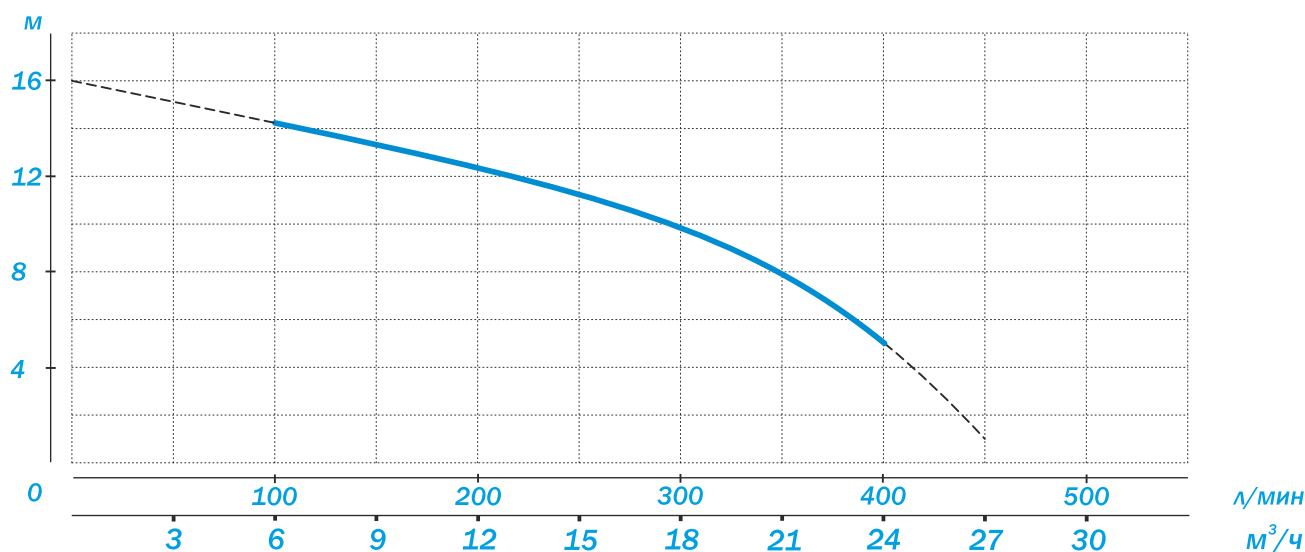
- износостойкое рабочее колесо, обеспечивающее высокий ресурс работы насоса без ремонта;
- конструкция корпуса с охлаждением перекачиваемой водой и верхним выходным патрубком позволяет эксплуатировать насос с минимальным погружением до 35мм без риска перегреть двигатель.

Характеристики:

- напряжение питания - 1x230В
- потребляемая мощность из сети - 1650Вт
- потребляемый ток - 7,4А
- механическая номинальная мощность эл.двигателя - 1.1кВт (1.5HP)
- максимальный напор - 16м
- максимальный расход - 450л/мин (27м³/ч)
- максимальная глубина погружения - 5м
- максимальный размер твердых частиц - 5мм
- максимальная температура воды - +40°С

Материалы, комплектация:

- корпус - чугун
- обмотка статора - медь
- рабочее колесо - абразивостойкий полиуретановый эластомер
- вал, крепеж рабочего колеса - нерж.сталь
- кабель 10м с вилкой
- термореле для защиты двигателя от перегрева



- вес насоса без упаковки - 18кг
- вес насоса с упаковкой - 18.7кг
- размеры упаковки - ДхШхВ - 0,27м x 0,24м x 0,42м