

## 1. НАЗНАЧЕНИЕ

Прямые насосные группы УК предназначены для подачи теплоносителя, поступающего из нагревателя, на контур. Подача осуществляется без смешения с теплоносителем из обратной линии. Группы без смесителя предназначены для использования в контурах, где не предусмотрено дополнительное регулирование температуры подачи, таких как – контур бойлера ГВС, радиаторное отопление и др.

Насосные группы УК поставляются в собранном виде, в изоляции.

## 2. ТЕХНИЧЕСКИЕ ХАРАКТЕРИСТИКИ

Максимальная тепловая мощность насосной группы до 27 кВт при  $\Delta T=10K$ ;

Максимальный расход теплоносителя 2,28 м<sup>3</sup>/ч;

Максимальная рабочая температура 100 °С;

Максимальное рабочее давление 6 бар.

Тип	УК-0	УК-1	УК-2	УК-4	УК-5
Циркуляционный насос	без	Hansa U35-25	UPSO 25-55	Delta HE 35-25	Delta HE 55-25
Монтажная длина насоса	180 мм	180 мм	180 мм	180 мм	180 мм
Соединительная резьба насос	1 1/2"	1 1/2"	1 1/2"	1 1/2"	1 1/2"
Регулировка числа оборотов	-	3-х ступ./ постоянная	3-х ступ./ постоянная	электронная/ регулируется	электронная/ регулируется
Класс энергоэффективности	-	C	D	A	A
Артикул, №	271020	271021	271022	271024	271025

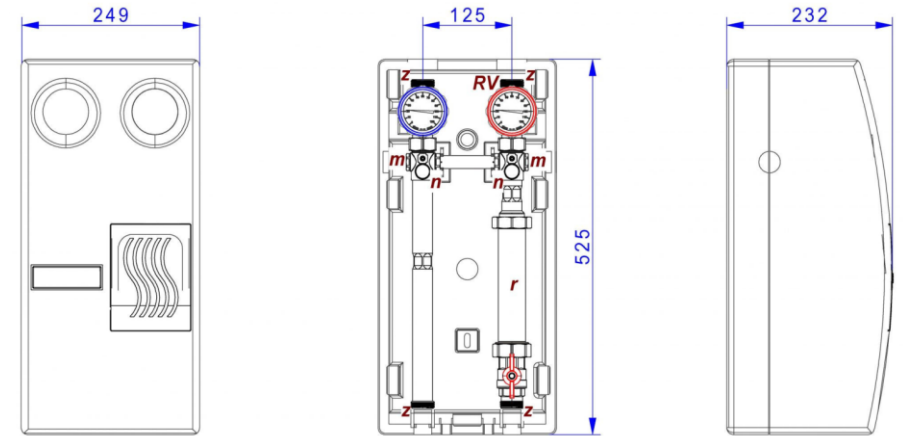
## 3. КОМПЛЕКТНОСТЬ

В комплект поставки насосной группы входит: шаровый кран со встроенным термометром DN25 (2 шт.), обратный клапан (1 шт.), шаровый кран DN25 (1 шт.), распорный элемент 1 1/2", 180 мм, упаковка (1 шт.), паспорт (1 экз.).

Также возможно альтернативное исполнение с дополнительной монтажной вставкой из нержавеющей стали для установки счётчика расхода тепла (WMZ), состоящей из: распорная трубка 110 мм с наружной резьбой 3/4" и 2 футорки 1"НРх3/4"ВР с плоским уплотнением. Для монтажа погружного температурного датчика предусмотрена над насосом 1/2" заглушка.

В качестве дополнительной опции можно заказать циркуляционный насос Hansa U35-25 (180 мм), Hansa U55-25 (180 мм), Delta HE 35-25 (180 мм), Delta HE 55-25 (180 мм).

## Габаритные размеры насосной группы УК:



Описание: z – резьба 1" НР; n – заглушка для подключения датчика Ø5-5,2 мм, M10x1; m – муфта для погружной гильзы 1/2" (заглушена); r – распорная трубка 1 1/2" НР, L=180 мм; RV – обратный клапан.

## 4. УСТРОЙСТВО И РАБОТА

Насосная группа без смешения представляет собой готовый комплект арматуры и насоса (опционально), предназначенный для выполнения функции циркуляции теплоносителя в контуре, без дополнительной регулировки температуры жидкости. В качестве запорной арматуры используются шаровые краны с термометрами на подающей и обратной линии, а также обратный клапан для предотвращения циркуляции воды в обратном направлении. Комплект рассчитан на работу при максимальном давлении 10 бар и температуре теплоносителя 110 °С. Подключение к контуру нагревателя (котла), 1 1/2" наружная резьба, находится снизу. Подключение к контуру потребителя, 1" внутренняя резьба, располагается сверху.

## 5. УПАКОВКА И ТРАНСПОРТИРОВКА

При хранении и транспортировке следует оберегать насосную группу от условий избыточной влажности и температуры окружающей среды ниже -30 °С. Необходимо аккуратно распаковывать и монтировать насосную группу во избежание механических повреждений отдельных элементов. Механическое повреждение насосной группы при распаковке и монтаже делает гарантию изготовителя недействительной.

## 6. УСТАНОВКА, МОНТАЖ И ЭКСПЛУАТАЦИЯ НАСОСНОЙ ГРУППЫ

Насосная группа полностью готова к монтажу. Все соединения с плоскими уплотнениями, обеспечивающих простоту и быстроту монтажа. Насосная группа может монтироваться как отдельно, с помощью крепёжной скобы к стене (опция), так и на распределительном коллекторе. Конструкция данной группы позволяет поменять местами подающую и обратную линии.

Компания Hansa Energietechnik оставляет за собой право вносить в свои продукты конструктивные или технические изменения, повышающие характеристики оборудования, без предварительного уведомления.

# ГАРАНТИЙНЫЙ ТАЛОН

## Насосная группа UK

**HANSA**  
**ENERGIETECHNIK**

## Насосная группа UK

N	ТИП	АРТИКУЛ	КОЛ-ВО	ПРИМЕЧАНИЕ
1				
2				
3				
4				
5				

Название, адрес торгующей организации \_\_\_\_\_

Продавец \_\_\_\_\_ М.П. \_\_\_\_\_ печать  
торгующей организации

Дата продажи \_\_\_\_\_

Рекламации и претензии к качеству товара на территории Российской Федерации принимаются сервисными центрами компании ООО «ХАНЗА РУС» размещёнными на сайте: <http://hansa-energietechnik.ru/service>. Гарантия предоставляется на общих условиях продаж и поставок Hansa Energietechnik, действующие на момент отгрузки.

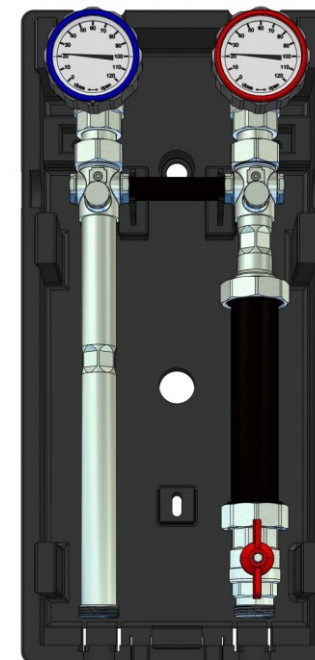
При предъявлении претензии к качеству товара покупатель предоставляет следующие документы:

1. Заявление в произвольной форме, в котором указывает:
  - наименование организации или покупателя
  - фактический адрес покупателя и контактный телефон
  - краткое описание параметров системы, где использовалось изделие
  - краткое описание дефекта
2. Документ, свидетельствующий о покупке изделия (накладная)
3. Настоящий гарантийный талон

Отметка о возврате или обмене товара:

\_\_\_\_\_

Дата: «\_\_» \_\_\_\_\_ 20\_\_ г.



**ПАСПОРТ**

**EAC**

Представительство в РФ и стран Таможенного союза  
ООО "ХАНЗА РУС"

143430 Московская область, пос. Нахабино  
ул. Советская, д. 86 литера А офис 1  
info@hansa-energietechnik.ru  
www.hansa-energietechnik.ru