

МЕРЫ ПРЕДОСТОРОЖНОСТИ



Вследствие повышенной термостойкости теплоносителя (80-90°C) запрещается прикасаться к подключенному изделию до полного охлаждения.



Следует соблюдать осторожность при заправке системы теплоносителем в процессе очистки системы от шлама, т.к. устройство работает под давлением.

ОПИСАНИЕ И НАЗНАЧЕНИЕ УСТРОЙСТВА

Распределительный коллектор GIDRUSS решает следующие задачи:

- 1) Распределит поток теплоносителя горячей и холодной воды по отдельным потребителям.
- 2) Позволяет осуществлять выпуск воздуха, дренаж и заполнение системы теплоносителем.
- 3) Серия DMSS изготавливается из нержавеющей стали AISI 304.

ТЕХНИЧЕСКИЕ УСЛОВИЯ ПО МОНТАЖУ

- 1) Монтаж должен осуществляться квалифицированным персоналом.
- 2) Установка и эксплуатация изделия возможна только в отопляемых помещениях при круглогодичной температуре не ниже +10°C.
- 3) Перед заполнением системы теплоносителем требуется произвести опрессовку давлением не менее 3 бар.
- 4) Расположение на стене должно позволять производить удобное обслуживание системы (слив шлама, дозаправку теплоносителем), а также, в случае выхода из строя циркуляционных насосов, их удобную замену.
- 5) Разметку монтажных отверстий на стене необходимо производить в соответствии с рис. 12 и таблицей 1.
- 6) Для эффективной и безотказной работы изделия, подключение к системе отопления необходимо производить в полном соответствии со схемой подключения рабочего проекта.
- 7) В качестве теплоносителя может применяться вода с минерализацией не выше требований ГОСТ Р 51232-98, а также незамерзающие жидкости по требованиям ГОСТ 28084-89. Применение прочих жидкостей недопустимо!
- 8) В комплект поставки не входит автоматический воздухоотводчик и дренажный кран.

ТЕХНИЧЕСКИЕ ХАРАКТЕРИСТИКИ

Наименование параметра	Модель распределительного коллектора					
	DMSS-25-20x3	DMSS-25-20x4	DMSS-25-20x5	DMSS-32-25x3	DMSS-32-25x4	DMSS-32-25x5
I. ЭКСПЛУАТАЦИОННЫЕ ПАРАМЕТРЫ						
Макс. подача, куб.м/ч	2,6		4,3			
Расчетная разница температур для воды, °C			20			
Макс. допустимая температура системы, °C			110			
Макс. допустимое давление в системе, бар			10			
II. ПРИСОЕДИНИТЕЛЬНЫЕ РАЗМЕРЫ						
Подключение к магистральной линии	G 1"		G 1 1/4"			
Подключение потребителей	G 3/4"		G 1"			
Подключение воздухоотводчика	Rp 1/2"					
III. ГАБАРИТНЫЕ РАЗМЕРЫ И МАССА						
Длина L, мм	338	463	588	338	463	588
Ширина W, мм	60					
Высота H, мм	110					
Расстояние A, мм	125					
Масса в упаковке, кг	2,5	2,9	3,3	2,6	3	3,4
Габариты упаковки (ДхШхВ), мм	405x195x85	535x230x90	950x145x110	405x195x85	535x230x90	950x145x110
IV. МОНТАЖНЫЕ РАЗМЕРЫ						
Расстояние X ₁ , мм	120					
Расстояние X ₂ , мм	245	370	495	245	370	495
Расстояние Y ₁ , мм	55					
Расстояние Y ₂ , мм	142					
Вылет оси трубопроводов всей обвязки от стены D, мм	75-95					

Таблица 1 Технические характеристики распределительных коллекторов DMSS

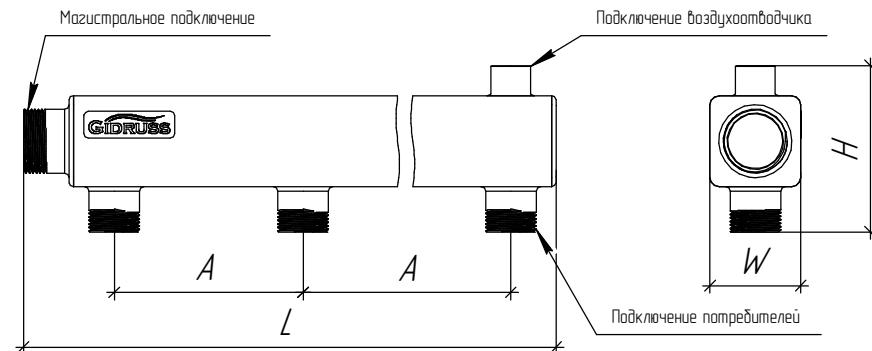


Рис. 1 Габаритно-присоединительные размеры распределительных коллекторов DMSS

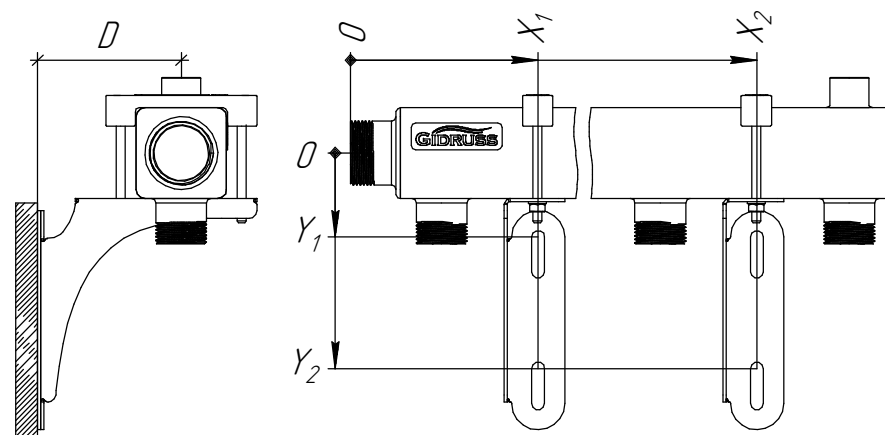


Рис. 2 Монтажные размеры распределительных коллекторов DMSS

ГАРАНТИЙНЫЕ ОБЯЗАТЕЛЬСТВА

Предприятие-изготовитель гарантирует безотказную эксплуатацию изделия в течении 5 лет с даты продажи, что подтверждается отметкой продавца в данном паспорте.

При возникновении гарантийных случаев заказчику необходимо написать претензию, в которой должны содержаться сведения:

- копия первой страницы паспорта с отметками производителя и продавца;
- фотографии дефекта, включающие общий вид стены со смонтированным изделием, фотографии повреждения крупным планом;
- адрес объекта;
- контактные данные лица, ответственного за гарантийную работу;
- наименование и контактные данные монтажной организации, производившей монтаж изделия.

Претензия направляется по электронной почте на адрес продавца с копией в адрес производителя sale@gidruss.ru.

Претензия отклоняется в следующих случаях:

- 1) отсутствие паспорта или отметки продавца с датой продажи;
- 2) нарушение технических условий по монтажу и эксплуатации, указанных в данном паспорте;
- 3) наличие на изделии следов механического повреждения, ремонта или самостоятельной доработки;
- 4) использование в системе жидкостей, не удовлетворяющих требования действующего законодательства РФ;
- 5) установление факта превышения давления в системе выше допустимого, вследствие гидравлического удара или переохлаждения теплоносителя (предварительно данный факт устанавливается по наличию выпуклых разорванных повреждений корпуса).

Производитель оставляет за собой право провести независимую экспертизу для установки факта нарушения п. 3-5. Затраты на проведение независимой экспертизы несет виновная сторона.

ПАСПОРТ

Распределительный коллектор
DMSS

Чертежный номер изделия	DMSS
Заводской номер	
Дата выпуска	
Отметки ОТК	

Отметки о продаже

Наименование торгующей организации	
Дата продажи	
Ф.И.О. продавца	