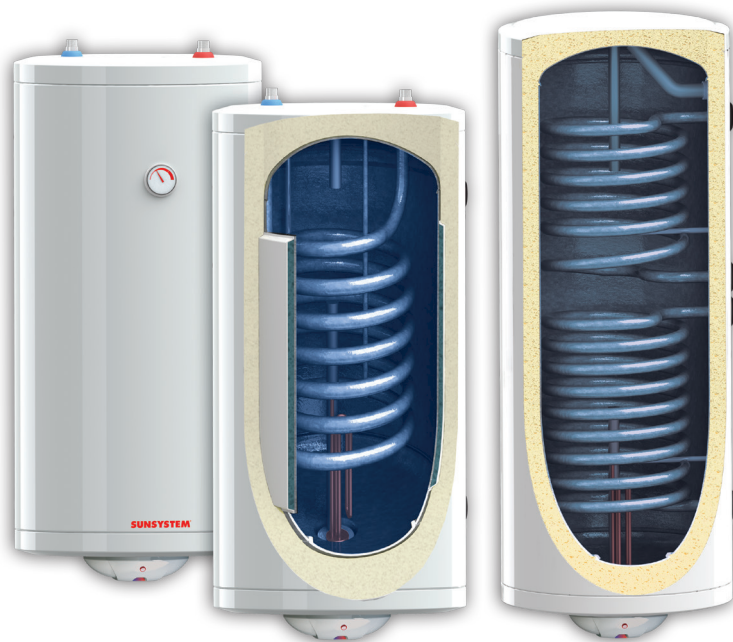


# SUNSYSTEM®

## БЫТОВЫЕ БОЙЛЕРЫ

ВЕРТИКАЛЬНЫЕ И ГОРИЗОНТАЛЬНЫЕ МОДЕЛИ  
50 L, 80 L, 100 L, 120 L, 150 L, 200 L



**ИНСТРУКЦИЯ**  
**по УСТАНОВКЕ и ЭКСПЛУАТАЦИИ**

**RU**

Версия 2.0



## СОДЕРЖАНИЕ:

ВВЕДЕНИЕ .....	4
1. ТРЕБОВАНИЯ К УСТАНОВКЕ.....	5
2. ПОДКЛЮЧЕНИЕ ПРЕДОХРАНИТЕЛЬНОГО КЛАПАНА КОТЛА.....	8
3. ЭЛЕКТРОНАГРЕВАТЕЛЬ .....	10
4. АНОДНЫЙ ПРОТЕКТО.....	11
5. ТЕРМОМЕТР .....	11
6. ТЕРМОРЕГУЛЯТОР .....	11
7. БОЙЛЕР MB NL2 V/EL - электрический.....	12
8. БОЙЛЕР MB NL2 H/EL - электрический.....	13
9. БОЙЛЕР MB NL2 V/S1 - с одним теплообменником.....	14
10. БОЙЛЕР MB NL2 H/S1 - с одним теплообменником.....	15
11. БОЙЛЕР MB-L NL2 V/S1 - с одним теплообменником.....	16
12. БОЙЛЕР MB NL2 PRL - с двумя параллельные теплообменниками.....	18
13. БОЙЛЕР BB NL2 V/EL - электрический.....	20
14. БОЙЛЕР BB NL2 H/EL - электрический.....	21
15. БОЙЛЕР BB NL2 V/S1 - с одним теплообменником.....	22
16. БОЙЛЕР BB-L NL2 V/S1 - с одним теплообменником.....	24
17. БОЙЛЕР BB NL2 H/S1 - с одним теплообменником.....	26
18. БОЙЛЕР BB NL2 V/S2 - с двумя теплообменниками.....	28
19. БОЙЛЕР NL2 BB PRL - с двумя параллельные теплообменниками.....	30
20. ТРАНСПОРТИРОВКА И УПАКОВКА .....	32
21. ГАРАНТИИ .....	32
22. ПЕРЕРАБОТКА И УТИЛИЗАЦИЯ .....	35

## ВВЕДЕНИЕ

**NES Ltd.** основана в г. Шумене и специализируется в производстве альтернативных источников энергии. В фирме работают более 360 высококвалифицированных работников и служащих. Предприятие располагает собственной производственной базой общей площадью 30 000 м<sup>2</sup>. Неоднократно продукция компании удостаивалась золотых отличий на международной выставке в г.Пловдиве. С 2004 г. производство сертифицируется по системе качества ISO 9001:2000, а с 2005 г. мы получили сертификат CE и TUV.

Несколько лет предприятие разрабатывает, производит и представляет на рынке солнечные системы марки **SUNSYSTEM**, которые находят все большую реализацию как на Болгарском, так и на международном рынке. Фирма располагает сформированной дистрибьюторской сетью по всей стране, которая состоит из 52 дистрибьюторов и 100 диллеров. На международном уровне **NES Ltd.** в настоящий момент располагает филиалами в Италии, Испании и Румынии. Продукция реализуется в страны Европы, Африки, Азии.

### Уважаемые клиенты,

Мы надеемся, что купленный вами прибор поможет создать уют в вашем доме и снизить расходы по электроэнергии. Данное техническое описание и инструкция по эксплуатации создано с целью ознакомить вас с продуктом и условиями его правильной установки и эксплуатации. Соблюдение покупателем указаний данной инструкции находится в его интересах и является одним из гарантийных условий.

Бойлеры используют для обеспечения бытовой горячей водой. Они могут комбинироваться с солнечной панелью-коллектором и/или с котлом. Обеспечивать БГВ большое количество потребителей и централизованно распределять бытовую воду. Бойлеры модели MB NL S1, BB NL S1 и BB NL S2 соответственно с одним или двумя встроенным теплообменника, который предназначен для подключения к солнечной установке, и / или котла. Изготовленны согласно всем требованиям безопасности и высокого качества Европейского союза.

### Преимущества:

- высокоэффективная теплоизоляция: твердый PPU 20 мм для моделей MB NL 80, 100 и 120 л.  
твердый PPU 32,5 мм для моделей BB NL 80, 100, 120, 150 и 200 л.
- большая теплообменная поверхность теплообменника, обеспечивающая быстрый и эффективный перенос на тепла.
- сочетание двух независимых тепловых источников для нагрева / котел и солнечная система / в водосодержателе малого литража.

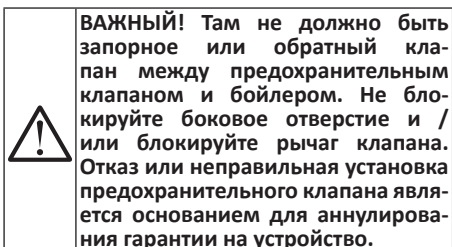
## 1. ТРЕБОВАНИЯ К УСТАНОВКЕ

### 1.1. Установка бойлера в помещении

- Температура в помещении, где установлен прибор, всегда должна превышать 0 °С.
- На канализационной установке должен быть сифон.
- Обязательно наличие сифонной установки для сточных вод.
- Длина соединительных труб от котла к потребителю должна быть как можно короче, чтобы снизить тепловые потери.
- Обязательно оставляйте расстояние между прибором и окружающими стенами, чтобы его можно было беспрепятственно осмотреть и привязать к установке.
- Ориентация установки водонагревателя, указанная в названии модели - V - вертикальная и Н - горизонтальная установка, не должна изменяться. Горизонтальные модели всегда устанавливаются так, чтобы электрическая часть находилась слева.
- Котел крепится к стене помещения стальными болтами (шпильками) диаметром 10-12 мм, которые прочно фиксируются в стене. Запрещается устанавливать водонагреватель на декоративные стены.

### 1.2. Подключение бойлера к водопроводу.

- Установка, к которой подключен бойлер, и входящие в нее элементы должны выдерживать постоянную температуру 85 °С и давление, вдвое превышающее рабочую температуру к бойлера.
- На трубу холодной воды **ОБЯЗАТЕЛЬНО** установить предохранительный клапан (входит в комплект), соблюдая стрелку на его корпусе, показывающую направление потока воды через нее.



- **Проводное соединение (шланг) предохранительного клапана.** Во время работы бойлера в некоторых случаях возможен выпуск небольшого количества воды из предохранительного клапана из-за линейного расширения воды. По этой причине необходимо построить дренажное соединение, которое должно быть выполнено в соответствии с местными и европейскими стандартами и правилами безопасности! Он должен иметь достаточный уклон для слива воды. Оба конца должны быть открыты для атмосферы и защищены от замерзания. При установке трубы примите меры против ожогов при срабатывании клапана.
- Не превышайте рабочее давление 0,8 МПа (8 bar).
- Если трубы водопровода изготовлены из меди или другого металла, кроме стали, а также при использовании латунных соединительных элементов, на входе и выходе водонагревателя обязательно установить диэлектрическую арматуру.
- Если есть опасность замерзания воды в резервуаре для воды: полностью слейте воду из резервуара или дайте бойлеру работать постоянно.
- **Регулятор давления.** В случае, если давление в сети водоснабжения выше 5

бар, желательнее установить регулятор давления на входе холодной воды. Мы рекомендуем установить регулятор на 4 бара, что обеспечивает правильную работу продукта и его оптимальный срок службы.

• **Расширительный бак.** Мы рекомендуем установить расширительный бак для поглощения расширения воды при нагревании.

Объем и тип определяются квалифицированным конструктором в соответствии с техническими данными бойлера, установленной системы, а также местными и европейскими стандартами безопасности! Установка выполняется квалифицированным специалистом в соответствии с его инструкцией по эксплуатации.

• **Изоляция труб.** Чтобы оптимизировать эффективность устройства, мы рекомендуем покрыть все его оконечные устройства и соединенные с ними элементы подходящим теплоизоляционным материалом.

• Перед заполнением бойлера водой проверьте все резьбовые соединения (болты крышки фланца, заглушки и анод). В очень редких случаях - при транспортировке, погрузке и разгрузке возможно ослабление болтовых соединений. Момент затяжки болтов на смотровой крышке составляет 160-190 Nm.

• **Наполнение бойлера водой**

- На самом дальнем смесителе открывается кран горячей воды.
- Кран подачи воды в бойлер открыт.
- Предполагается, что система будет деаэрирована, свидетельством чего является плотная и сильная струя воды из открытого смесителя.

- Убедитесь в отсутствии протечек в трубных соединениях установки и болтовых соединениях на крышке фланца бойлера. При необходимости - подтянуть.

- Проверьте предохранительный клапан, подняв рычаг - густая и сильная струя воды должна течь через его боковое отверстие в течение примерно минуты.

Такую проверку исправности клапана рекомендуется производить периодически каждые 2 недели или при каждой остановке и запуске центрального водоснабжения установки.

Если при нормальном давлении в установке вода не вытекает из отверстия клапана или поток слабый, ее необходимо заменить.

• **Слив воды из бойлера**

- Прибор отключен от электросети.
- Закрыте кран воды, поступающей в бойлер.
- Откройте кран горячей воды на смесителе или снимите штуцер выхода горячей воды на бойлере.

- Поднимите рычаг предохранительного клапана и дождитесь, пока вода не перестанет вытекать из его бокового отверстия.

При этом следует учитывать, что перечисленные выше действия не обеспечивают полного слива воды из сосуда. Сделать это может только специалист, поскольку предполагает снятие крышки фланца бойлера.



**ВАЖНЫЙ!** Запрещается включать питание и / или циркуляцию теплоносителя через теплообменники котла при частично или полностью пустом резервуаре для воды.

### 1.3. Подключение встроенного теплообменника к установке дополнительного источника тепла.

Подключение осуществляется при соблюдении всех требований компании, разработавшей установку. Запрещается устанавливать запорную арматуру как на входе, так и на выходе теплообменника. Для повышения эффективности теплообменника обязательно привод теплоносителя от циркуляционного насоса. Водный раствор пропилен (этилен) гликоля в жидкой фазе с составом и значениями показателей в допустимых нормах, определенных нормативными актами водного законодательства или специальный водный раствор, не агрессивный по отношению к материалу теплообменника. используется как теплоноситель. Необходимо, чтобы теплоноситель имел температуру не выше 85 ° С и в его контуре было установлено регулирующее устройство с подходящей настройкой температуры, не допускающее срабатывания тепловой защиты термостата при нормальной работе прибора. Если теплообменник временно не будет использоваться и не подключен к установке дополнительного источника тепла, его необходимо заполнить раствором пропиленгликоля, подходящим для систем отопления. Подключение бойлера с теплообменником к дополнительному источнику тепла выполняется только квалифицированным персоналом в соответствии с проектом, разработанным специализированной компанией в данной сфере.

### 1.4. Подключение к электроустановке



**ВАЖНЫЙ!** Перед подключением котла к электросети убедитесь, что его резервуар для воды наполнен водой!

Этот прибор должен быть подключен к цепи заземления электроустановки. Водонагреватель питается по отдельной цепи, заполненной трехжильным изолированным кабелем сечением на каждую жилу. 2,5мм<sup>2</sup>.



**ВАЖНЫЙ!** В электрической цепи, питающей водонагреватель, в обязательном порядке устанавливается предохранитель (10 А при мощности нагревателя до 2 кВт и 16 А при мощности 3 кВт), обеспечивающий полное отключение всех полюсов в случае Категории перенапряжения III.

Рекомендуется, если действующие нормы его не обязывают, установить в токовую цепь защиту от тока короткого замыкания.

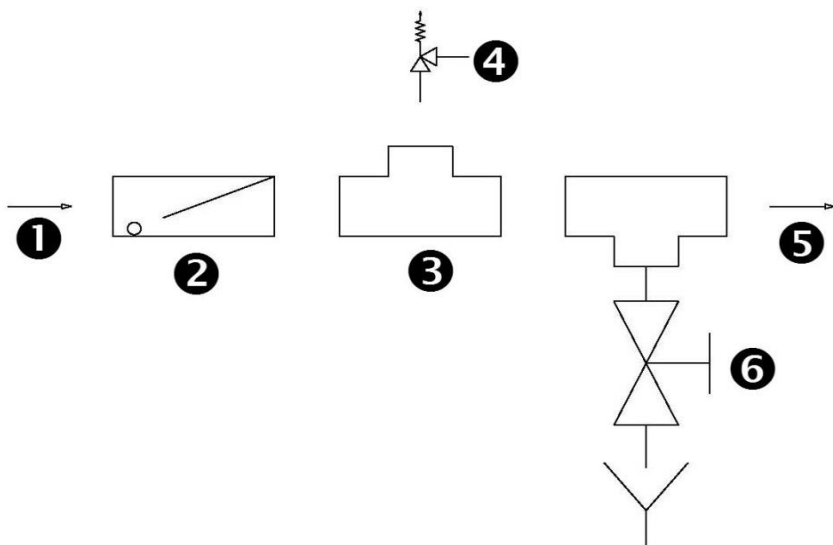
Фазный провод силового кабеля подключается к клемме термостата с маркировкой L, нейтраль - к клемме с буквой N, а защитный - к шпильке крышки фланца. Чтобы обезопасить шнур питания от смещения, необходимо затянуть его в скобе, расположенной рядом с отверстием для кабеля на пластиковой крышке бойлера.

Полное отключение водонагревателя от электроустановки производится внешним выключателем (не входит в комплект), установленным в электрической цепи между предохранителем и бойлером.



**ВАЖНЫЙ!** Подключение электронагревателя и проверка работоспособности водонагревателя должны выполняться только квалифицированными электриками.

**2. ПОДКЛЮЧЕНИЕ ПРЕДОХРАНИТЕЛЬНОГО КЛАПАНА КОТЛА**



*Символы:*

1. Вход холодной воды - сеть.
2. Обратный клапан.
3. Тройник
4. Клапан сброса давления.
5. Вход холодной воды - бойлер.
6. Запорный вентиль (слив).

	<p>Между предохранительным клапаном и входом холодной воды в котел, не должно быть никаких запорных арматурый!</p>
--	--



## 2.1. Профилактика и обслуживание предохранительного клапана.

Это устройство не предназначено для использования людьми (включая детей) с физическими, сенсорными или умственными недостатками или людьми без опыта работы, за исключением случаев, когда ими управляет кто-либо, ответственный за их безопасность, или если они не были заранее проинструктированы для работы с устройством.

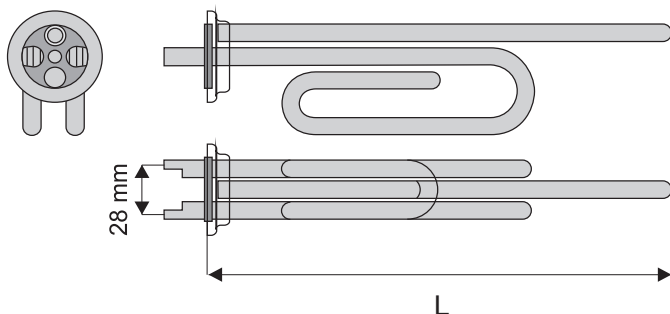
Не позволяйте детям играть с прибором.

- Периодически открывайте предохранительный клапан, чтобы проверить его работоспособность.

- Для надежной работы котла в районах с известковой водой рекомендуется обработать его смягчителем.

- Бак для воды котла рекомендуется очищать от известняка не реже одного раза в 2 года, и этот период может быть сокращен в зависимости от жесткости воды. Не используйте острые инструменты для удаления известкового налета с эмалированной поверхности резервуара для воды. При чистке желательны осмотреть анодный протектор и при необходимости заменить. Эту процедуру должен выполнять только специалист.

**3. ЭЛЕКТРОНАГРЕВАТЕЛЬ**



Мощность (W)	L (mm)	Напряжение (V)
1500	230	230
2000	230	230
3000	280	230

Бытовые Бойлеры SUNSYSTEM укомплектованные с электрическим нагревателем :

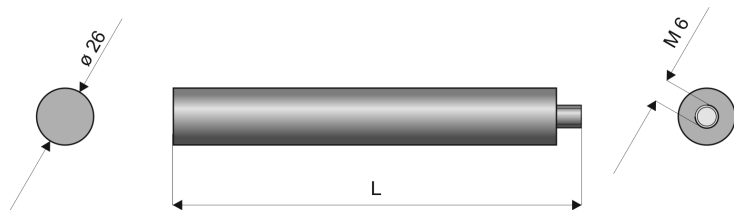
**1500W, 2000W или 3000W / 230 v.**

Также укомплектован терморегулятор с двойной защитой обхватом регулирования от 30°C до 80°C. Температура срабатывания 95°C; 3+2 контакта 10 (2,5) A - 230 V; защита IP 40, дифференциал 8°C±3°C.

Бойлер	Электронагреватель	1500 W	2000 W	3000 W
100, 120 H/S1 BB 80 H/S1		X		
50 V, H/EL 80, 100, 120, 150, 200 H/EL			X	
80, 100, 120 V/EL			X	X
MB 80 H/S1 120 H/S1,		X		X
150, 200 V/EL, S1, S2 150, 200 H/S1				X

**ВАЖНО:** Подключение электронагревателя осуществляется только квалифицированными электриками - специалистами. При подключении нагревателя к электрической сети необходимо внимательно и правильно произвести зануление!

#### 4. АНОДНЫЙ ПРОТЕКТОР



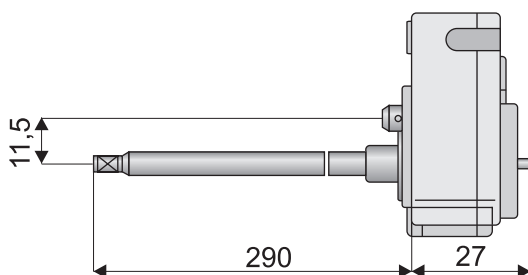
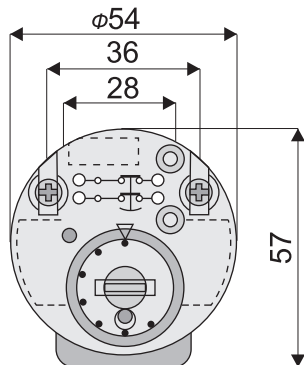
Модели MB NL, BB NL - V/S1, H/S1	∅ 26 x 100, mm	∅ 26 x 200, mm,	∅ 26 x 300, mm	∅ 26 x 400, mm
80 л	1 шт	1 шт	-	-
100 л	1 шт	-	1 шт	-
120 л	1 шт	-	1 шт	-
150 л	1 шт	-	-	1 шт
200 л	-	1 шт	-	1 шт
200 HS1, H/EL	-	-	-	1 шт
200 л V/S2	-	-	1 шт	1 шт

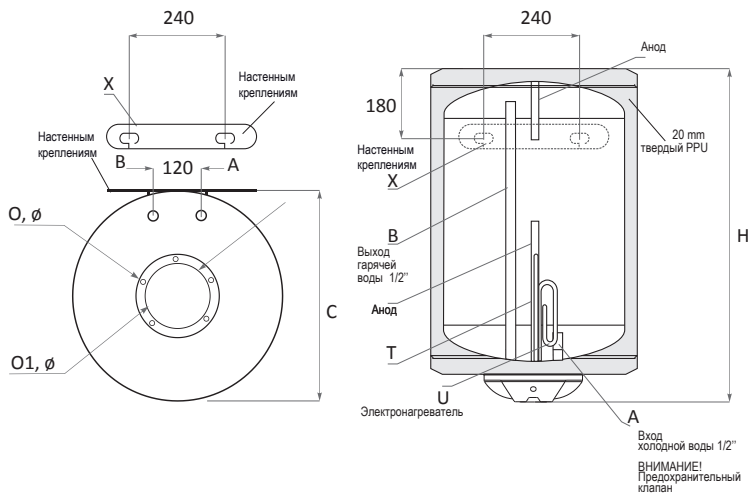
#### 5. ТЕРМОМЕТР



Индикатор только показывает процесс нагрева воды в водонагревателе. Это не измерительный прибор, а только показывает относительное количество горячей воды в резервуаре для воды.

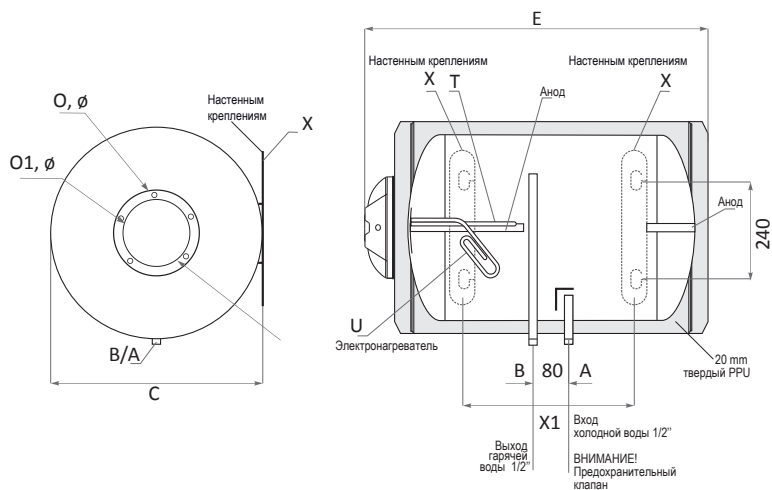
#### 6. ТЕРМОРЕГУЛЯТОР



**7. БОЙЛЕР MB NL2 V/EL - 50 л, 80 л, 100 л, 120 л.  
Электрический. Вертикальные модели.**

**MB NL2 V/EL 50-120 L**

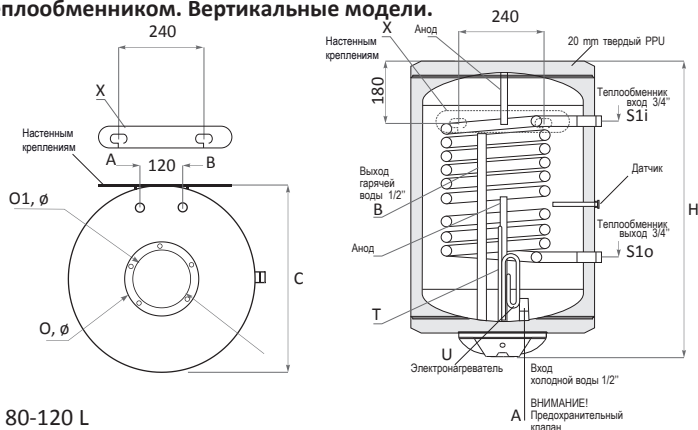
		MB NL2 V/EL 50	MB NL2 V/EL 80	MB NL2 V/EL 100	MB NL2 V/EL 120
Объем	L	50	80	100	120
Высота	H, мм	600	800	960	1120
Диаметр	D, мм	Ø 440	Ø 440	Ø 440	Ø 440
Изоляция	mm	20 mm твердый PPU			
Рабочее давление / макс. Температура	bar/°C	8/95	8/95	8/95	8/95
Давление при испытании бака	bar	13	13	13	13
Эл. нагреватель (опциональная мощность)	kW	2/3	2/3	2/3	2/3
Вес	kg	24.6	30	35	39.4
Вход холодной воды	A	Rp 1/2"	Rp 1/2"	Rp 1/2"	Rp 1/2"
Выход горячей воды	B	Rp 1/2"	Rp 1/2"	Rp 1/2"	Rp 1/2"
Смотровое отверстие /фланец	O, O1, mm	Ø 132/90	Ø 132/90	Ø 132/90	Ø 132/90
Анодный протектор	P1, P2	✓/✓	✓/✓	✓/✓	✓/✓
Терморегулятор	T	✓	✓	✓	✓
Настенным креплениям	X	✓	✓	✓	✓

**8. БОЙЛЕР MB NL2 H/EL - 80 л, 100 л, 120 л.**  
**Электрический. Горизонтальные модели.**



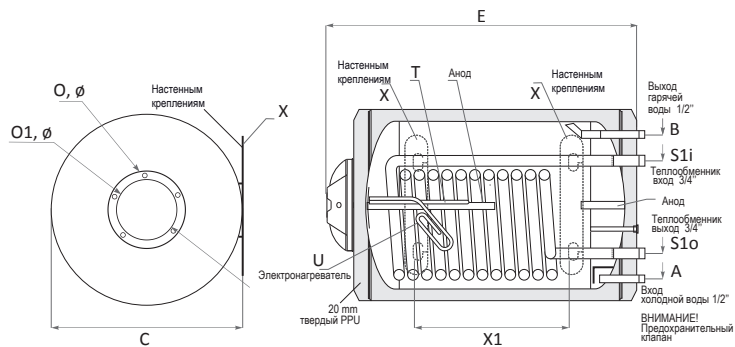
MB NL2 H/EL 80-120 L

		MB NL2 H/EL 80	MB NL2 H/EL 100	MB NL2 H/EL 120
Объем	L	80	100	120
Длина	E, mm	800	960	1120
Диаметр	D, mm	ø 440	ø 440	ø 440
Изоляция	mm	20 mm твердый PPU		
Рабочее давление / макс. Температура	bar/°C	8/95	8/95	8/95
Давление при испытании бака	bar	13	13	13
Нагревательный элемент (опц. мощность)	kW	2/3	2/3	2/3
Вес	kg	30	35	39.4
Вход холодной воды	A	Rp 1/2"	Rp 1/2"	Rp 1/2"
Выход горячей воды	B	Rp 1/2"	Rp 1/2"	Rp 1/2"
Смотровое отверстие / фланец	O, O1, mm,	ø 132/90	ø 132/90	ø 132/90
Анодный протектор	P1, P2	✓/✓	✓/✓	✓/✓
Терморегулятор	T	✓	✓	✓
Расстояние между двумя настенными креплениями	X1, mm	380	540	700

**9. БОЙЛЕР MB NL2 V/S1 - 80 л, 100 л, 120 л.  
С одним теплообменником. Вертикальные модели.**

**MB NL2 V/S1 80-120 L**

		<b>MB NL2 V/S1 80</b>	<b>MB NL2 V/S1 100</b>	<b>MB NL2 V/S1 120</b>
Объем	L	80	100	120
Высота	H, mm	800	960	1120
Диаметр	D, mm	Ø 440	Ø 440	Ø 440
Изоляция	mm	20 mm твердый PPU		
Рабочее давление / макс. Температура	bar/°C	8/95	8/95	8/95
Давление при испытании бака	bar	13	13	13
Эл. нагреватель (опциональная мощность)	kW	2/3	2/3	2/3
Вес	kg	36.4	43.6	49
Вход холодной воды	A	Rp 1/2"	Rp 1/2"	Rp 1/2"
Выход горячей воды	B	Rp 1/2"	Rp 1/2"	Rp 1/2"
Рабочее давление / Максимальное температура теплообменника S1	bar/°C	16/110	16/110	16/110
Давление при испытании теплообм. S1	bar	25	25	25
Объем теплообменника S1	L	2.04	2.70	2.70
Площадь теплообменника S1	m²	0.40	0.53	0.53
Вход теплообменника	S1i, mm, Rp3/4"	426	540	540
Выход теплообменника	S1o, mm, Rp3/4"	140	140	140
Длительная мощность в соответствии с DIN 4708, 80/60/45°C, S1	kW (m3/h)	8.2(0.20)	9(0.22)	9(0.22)
NL - коэффициент мощности при 60°C, S1	NL 60°C	1	1.3	1.3
Перепад давления Δp, S1	Δp, mbar	50	55	55
Смотровое отверстие / фланец	O, O1, Ø, mm	132/90	132/90	132/90
Анодный протектор	P1, P2	✓/✓	✓/✓	✓/✓
Терморегулятор	T	✓	✓	✓
Настенным креплениям	X, mm	✓	✓	✓

**10. БОЙЛЕР MB NL2 H/S1 - 80 л, 100 л, 120 л.**  
 С одним теплообменником. Горизонтальные модели.

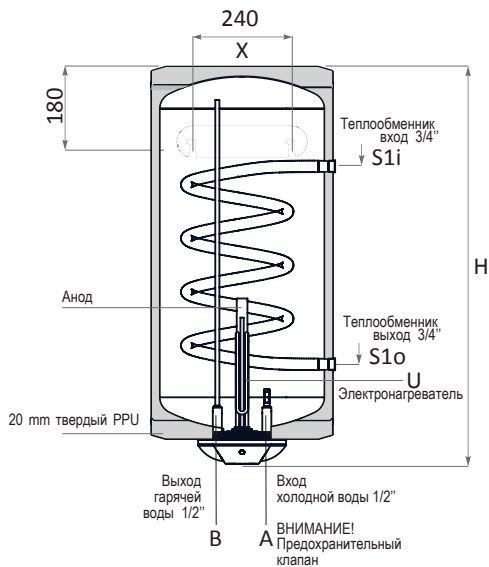
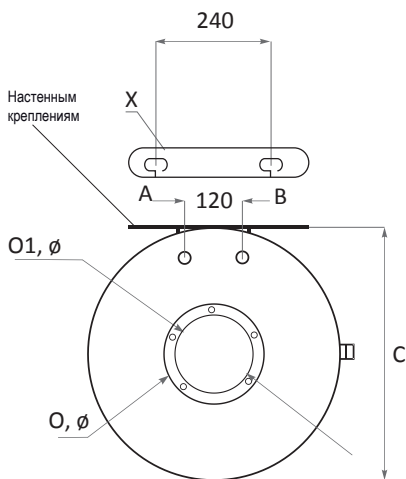


MB NL2 H/S1 80-120 L

		MB NL2 H/S1 80	MB NL2 H/S1 100	MB NL2 H/S1 120
Объем	L	80	100	120
Длина	E, mm	800	960	1120
Диаметр	D, mm	Ø 440	Ø 440	Ø 440
Изоляция	mm	20 mm твердый PPU		
Рабочее давление / макс. Температура	bar/°C	8/95	8/95	8/95
Давление при испытании бака	bar	13	13	13
Нагревательный элемент (опц. мощность)	kW	1.5	1.5	1.5
Вес	kg	36.4	43.6	49
Вход холодной воды	A, mm, Rp 1/2"	45	45	45
Выход горячей воды	B, mm, Rp 1/2"	395	395	395
Рабочее давление / Максимальное температура теплообменника S1	bar/°C	16/110	16/110	16/110
Давление при испытании теплообм. S1	bar	25	25	25
Объем теплообменника S1	L	2.04	2.70	2.70
Площадь теплообменника S1	m <sup>2</sup>	0.40	0.53	0.53
Вход теплообменника	S1i, mm, Rp3/4"	350	350	350
Выход теплообменника	S1o, mm, Rp3/4"	100	100	100
Длительная мощность в соответствии с DIN 4708, 80/60/45°C, S1	kW (m3/h)	8.2(0.20)	9(0.22)	9(0.22)
NL - коэффициент мощности при 60°C, S1	NL 60°C	1	1.3	1.3
Перепад давления Δр, S1	Δр, mbar	50	55	55
Смотровое отверстие / фланец	O, O1, Ø, mm	132/90	132/90	132/90
Анодный протектор	P1, P2	✓/✓	✓/✓	✓/✓
Терморегулятор	T	✓	✓	✓
Расстояние между двумя настенными креплениями	X1, mm	380	540	700

**11. БОЙЛЕР МВ-L NL2 V/S1 - 80 л, 100 л, 120 л.**

С одним теплообменником. Вертикальные модели



МВ-L NL2 V/S1 80-120 L

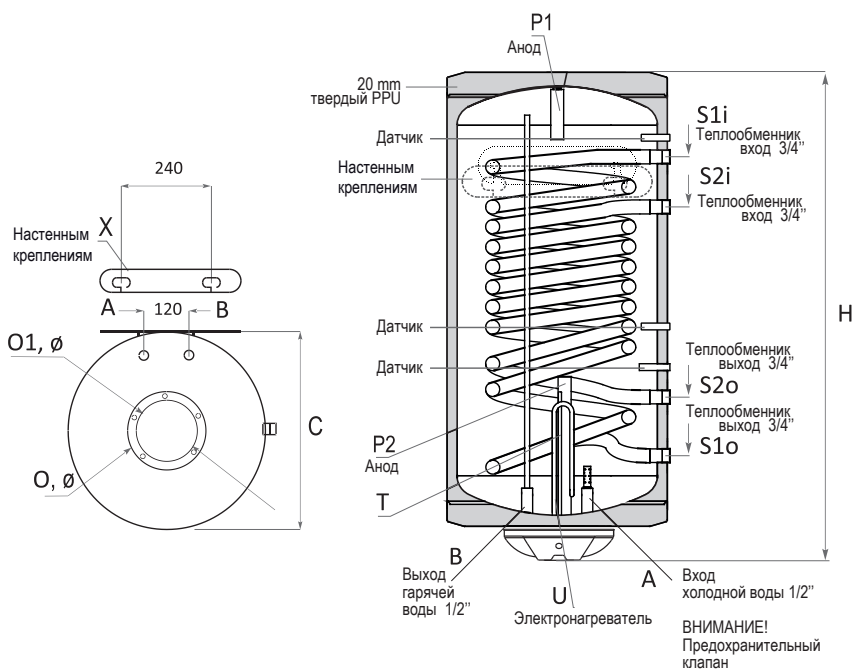




		MB-L NL2 V/S1 80	MB-L NL2 V/S1 100	MB-L NL2 V/S1 120
Объем	L	80	100	120
Высота	H, mm	800	960	1120
Диаметр	D, mm	Ø 440	Ø 440	Ø 440
Изоляция	mm	20 mm твердый PPU		
Рабочее давление / макс. Температура	bar/°C	8/95	8/95	8/95
Давление при испытании бака	bar	13	13	13
Эл. нагреватель (опциональная мощность)	kW	2	2	2
Вес	kg	31	40	42
Вход холодной воды	A	Rp 1/2"	Rp 1/2"	Rp 1/2"
Выход горячей воды	B	Rp 1/2"	Rp 1/2"	Rp 1/2"
Рабочее давление / Максимальное температура теплообменника S1	bar/°C	16/110	16/110	16/110
Давление при испытании теплообм. S1	bar	25	25	25
Объем теплообменника S1	L	1.1	1.5	1.5
Площадь теплообменника S1	m <sup>2</sup>	0.2	0.3	0.3
Вход теплообменника	S1i, mm, Rp3/4"	560	660	660
Выход теплообменника	S1o, mm, Rp3/4"	180	180	180
Длительная мощность в соответствии с DIN 4708, 80/60/45°C, S1	kW (m3/h)	2.9(0.07)	6(0.14)	6(0.14)
NL - коэффициент мощности при 60°C, S1	NL 60°C	1	1.3	1.3
Перепад давления Δp, S1	Δp, mbar	50	55	55
Смотровое отверстие /фланец	O, O1, Ø, mm	132/90	132/90	132/90
Анодный протектор	P	✓	✓	✓
Терморегулятор	T	✓	✓	✓
Настенным креплениям	X, mm	✓	✓	✓

**12. БОЙЛЕР MB NL2 PRL - 100 л, 120 л.**

**С двумя параллельными теплообменниками. Вертикальные модели.**

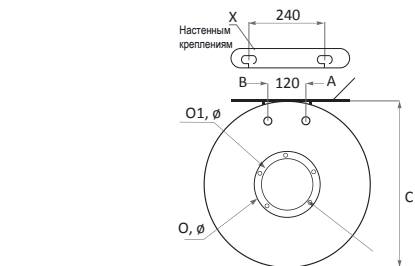


MB NL2 PRL 100-120 L

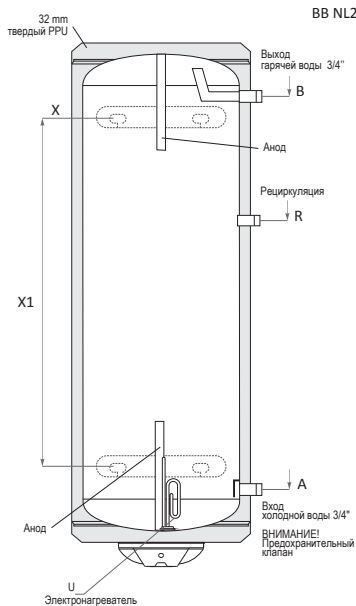
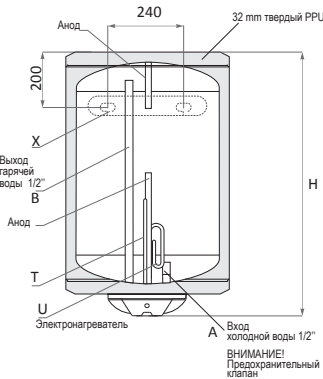


		MB NL2 PRL 100	MB NL2 PRL 120
Объем	L	100	120
Высота	H, mm	960	1120
Диаметр	D, mm	Ø 440	Ø 440
Изоляция	mm	20 mm твердый PPU	
Рабочее давление / макс. Температура	bar/°C	8/95	8/95
Давление при испытании бака	bar	13	13
Эл. нагреватель (опциональная мощность)	kW	2/3	2/3
Вес	kg	48	52
Вход холодной воды	A	Rp 1/2"	Rp 1/2"
Выход горячей воды	B	Rp 1/2"	Rp 1/2"
Рабочее давление / Максимальное температура теплообменника S1/S2	bar/°C	16/110	16/110
Давление при испытании теплообм. S1/S2	bar	25	25
Объем теплообменника S1 /S2	L	2.8/1.6	2.8/1.6
Площадь теплообменника S1/S2	m <sup>2</sup>	0.54/0.31	0.54/0.31
Вход теплообменника S1	S1i, mm, Rp 3/4"	738	738
Выход теплообменника S1	S1o, mm, Rp 3/4"	141	141
Вход теплообменника S2	S2i, mm, Rp 3/4"	638	638
Выход теплообменника S2	S2o, mm, Rp 3/4"	258	258
Длительная мощность в соответствии с DIN 4708, 80/60/45°C, S1/S2	kW (m3/h)	9(0.22)/8(0.2)	9(0.22)/8(0.2)
NL - коэффициент мощности при 60°C, S1/S2	NL 60°C	1.3/1	1.3/1
Перепад давления Δp, S1/S2	Δp, mbar	55/50	55/50
Смотровое отверстие /фланец	O, O1, Ø, mm	132/90	132/90
Анодный протектор	P1, P2	✓/✓	✓/✓
Терморегулятор	T	✓	✓
Настенным креплениям	X, mm	✓	✓

**13. БОЙЛЕР BB NL2 V/EL - 80 л, 100 л, 120 л, 150 л, 200 л.  
Электрический. Вертикальные модели.**



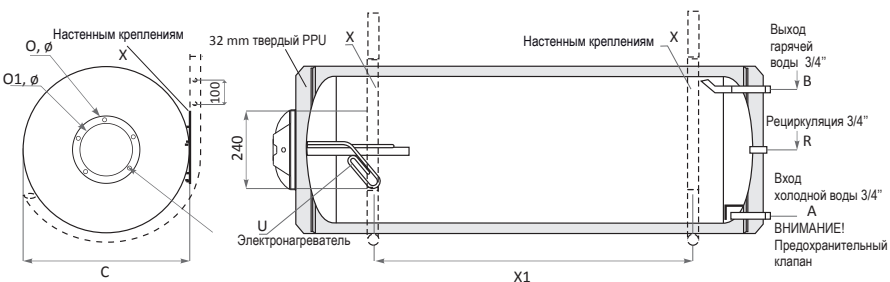
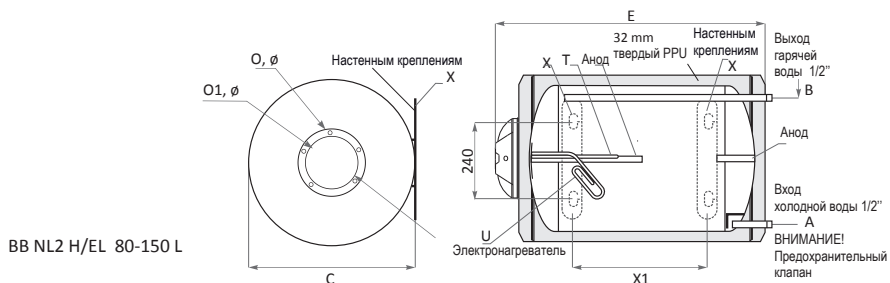
BB NL2 V/EL 80-150 L



BB NL2 V/EL 80-200 L

		BB NL2 V/EL 80	BB NL2 V/EL 100	BB NL2 V/EL 120	BB NL2 V/EL 150	BB NL2 V/EL 200
Объем	L	80	100	120	150	200
Высота	H, мм	685	815	945	1085	1355
Диаметр	D, мм	Ø 520	Ø 520	Ø 520	Ø 520	Ø 520
Изоляция	mm	32 мм твердый PPU				
Рабочее давление / макс. Температура	bar/°C	8/95	8/95	8/95	8/95	8/95
Давление при испытании бака	bar	13	13	13	13	13
Эл. нагреватель (опциональная мощность)	kW	2/3	2/3	2/3	2/3	2/3
Вес	kg	38	42.2	50	56	68
Вход холодной воды	A, мм	Rp 1/2"	Rp 1/2"	Rp 1/2"	Rp 1/2"	Rp 3/4" 170
Выход горячей воды	B, мм	Rp 1/2"	Rp 1/2"	Rp 1/2"	Rp 1/2"	Rp 3/4" 1120
Рециркуляция	R, мм					Rp 3/4" 877
Смотровое отверстие /фланец	O, O1, мм	Ø 132/90	Ø 132/90	Ø 132/90	Ø 132/90	Ø 132/90
Анодный протектор	P1, P2	✓/✓	✓/✓	✓/✓	✓/✓	✓/✓
Терморегулятор	T	✓	✓	✓	✓	✓
Расстояние между двумя настенными креплениями	X1, мм				630	900

**14. БОЙЛЕР ВВ NL2 Н/ЕL - 80 л, 100 л, 120 л, 150 л, 200 л.  
Электрический. Горизонтальные модели.**

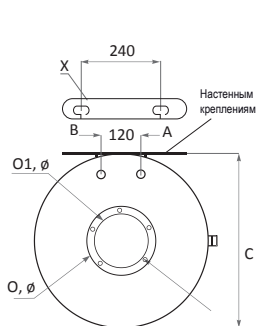


ВВ NL2 Н/ЕL 80-200 L

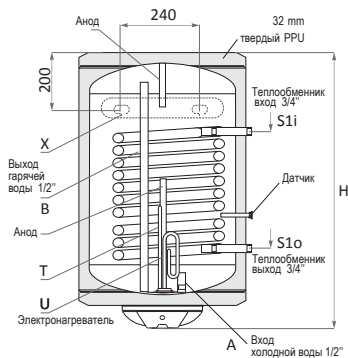
ВВ NL2 Н/ЕL 200 L

		ВВ NL2 H/EL 80	ВВ NL2 H/EL 100	ВВ NL2 H/EL 120	ВВ NL2 H/EL 150	ВВ NL2 H/EL 200
Объем	L	80	100	120	150	200
Длина	E, mm	685	815	945	1085	1355
Диаметр	D, mm	∅ 520	∅ 520	∅ 520	∅ 520	∅ 520
Изоляция	mm	32 мм твердый PPU				
Рабочее давление / макс. Температура	bar/°C	8/95	8/95	8/95	8/95	8/95
Давление при испытании бака	bar	13	13	13	13	13
Нагревательный элемент (опц. мощность)	kW	1.5/2	1.5/2	1.5/2	1.5/2	1.5/2
Вес	kg	38	42.2	50	56	68
Вход холодной воды	A, mm,	Rp 1/2" 65	Rp 1/2" 65	Rp 1/2" 65	Rp 1/2" 65	Rp 3/4" 65
Выход горячей воды	B, mm,	Rp 1/2" 455	Rp 1/2" 455	Rp 1/2" 455	Rp 1/2" 455	Rp 3/4" 455
Рециркуляция	R, mm	-	-	-	-	Rp 3/4" 260
Смотровое отверстие /фланец	O, O1, mm,	∅ 132/90	∅ 132/90	∅ 132/90	∅ 132/90	∅ 132/90
Анодный протектор	P1, P2	✓/✓	✓/✓	✓/✓	✓/✓	✓/-
Терморегулятор	T	✓	✓	✓	✓	✓
Расстояние между двумя настенными креплениями	X1, mm	230	360	490	630	900

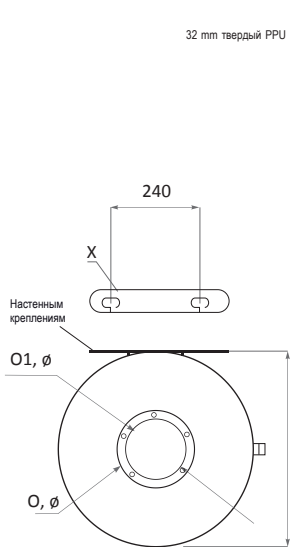
**15. БОЙЛЕР ВВ NL2 V/S1 - 80 л, 100 л, 120 л, 150 л, 200 л.  
С одним теплообменником. Вертикальные модели.**



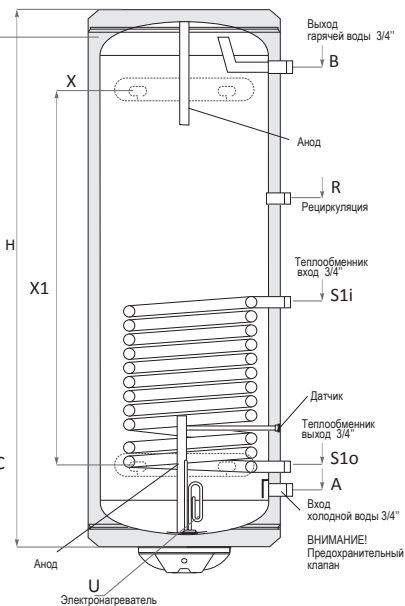
BB NL2 V/S1 80-150 L



ВНИМАНИЕ!  
Предохранительный клапан



BB NL2 V/S1 200 L



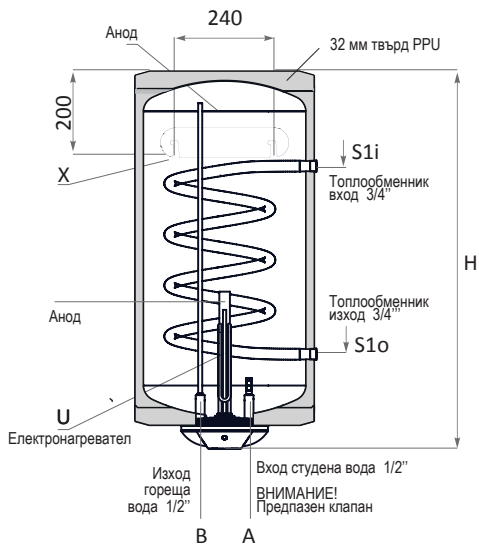
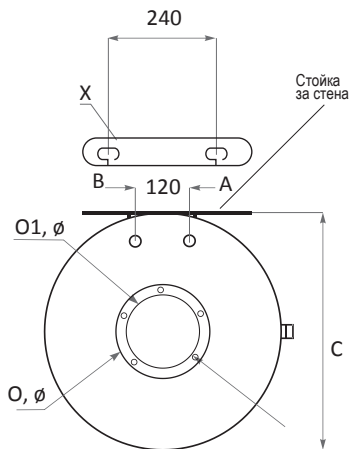
ВНИМАНИЕ!  
Предохранительный клапан



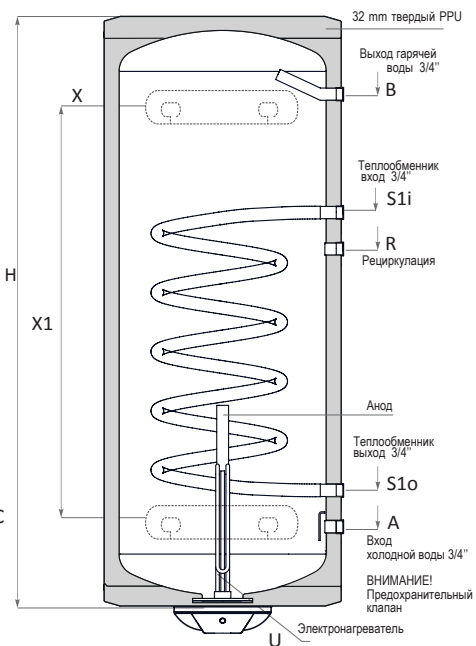
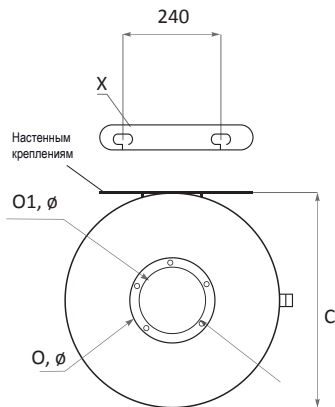
		BB NL2 V/S1 80	BB NL2 V/S1 100	BB NL2 V/S1 120	BB NL2 V/S1 150	BB NL2 V/S1 200
Объем	L	80	100	120	150	200
Высота	H, mm	685	815	945	1085	1355
Диаметр	D, mm	∅ 520	∅ 520	∅ 520	∅ 520	∅ 520
Изоляция	mm	32 mm твердый PPU				
Рабочее давление / макс. Температура	bar/°C	8/95	8/95	8/95	8/95	8/95
Давление при испытании бака	bar	13	13	13	13	13
Эл. нагреватель (опциональная мощность)	kW	2/3	2/3	2/3	2/3	2/3
Вес	kg	42.2	51	55.8	70	82.4
Вход холодной воды	A, mm	Rp 1/2"	Rp 1/2"	Rp 1/2"	Rp 1/2"	Rp 3/4" 170
Выход горячей воды	B, mm	Rp 1/2"	Rp 1/2"	Rp 1/2"	Rp 1/2"	Rp 3/4" 1120
Рабочее давление / Максимальное температура теплообменника S1	bar/°C	16/110	16/110	16/110	16/110	16/110
Давление при испытании теплообм. S1	bar	25	25	25	25	25
Объем теплообменника S1	L	2.04	2.70	2.70	4.07	4.07
Площадь теплообменника S1	m <sup>2</sup>	0.40	0.53	0.53	0.80	0.80
Вход теплообменника	S1i, mm, Rp <sup>3/4"</sup>	436	550	550	702	645
Выход теплообменника	S1o, mm, Rp <sup>3/4"</sup>	150	150	150	150	250
Рециркуляция	R, mm	-	-	-	-	Rp 3/4" 877
Длительная мощность в соответствии с DIN 4708, 80/60/45°C, S1	kW (m3/h)	8.2(0.20)	9(0.22)	9(0.22)	15(0.37)	15(0.37)
NL - коэффициент мощности при 60°C, S1	NL 60°C	1	1.3	1.3	1.5	1.5
Перепад давления Δp, S1	Δp, mbar	50	55	55	60	60
Смотровое отверстие /фланец	O, O1, ∅, mm	132/90	132/90	132/90	132/90	132/90
Анодный протектор	P1, P2	✓/✓	✓/✓	✓/✓	✓/✓	✓/✓
Терморегулятор	T	✓	✓	✓	✓	✓
Расстояние между двумя настенными креплениями	X1, mm	-	-	-	630	900

**16. БОЙЛЕР ВВ-L NL2 V/S1 - 150 л, 200 л.**

**С одним теплообменником. Вертикальные модели.**



ВВ-L NL2 V/S1 150 L



ВВ-L NL2 V/S1 200 L

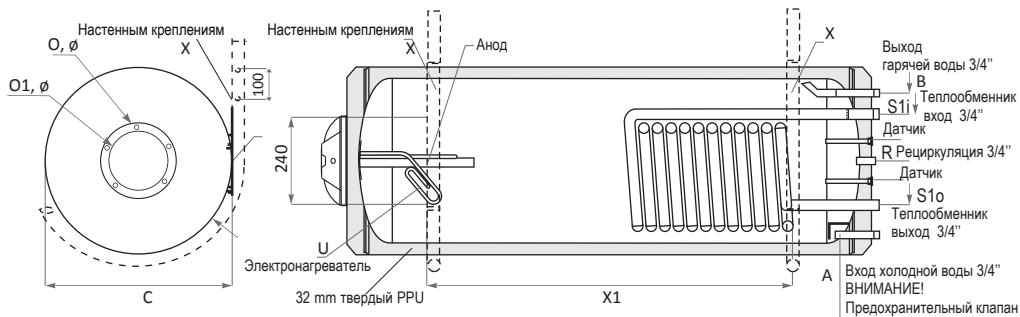
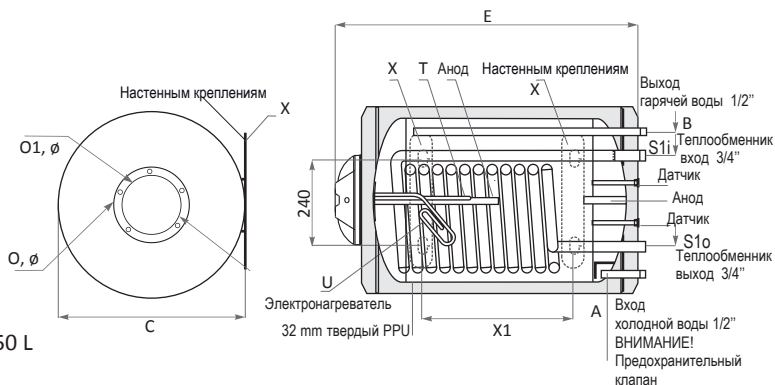




		BB-L NL2 V/S1 150	BB-L NL2 V/S1 200
Объем	L	150	200
Высота	H, mm	1085	1355
Диаметр	D, mm	Ø 520	Ø 520
Изоляция	mm	32 mm твердый PPU	
Рабочее давление / макс. Температура	bar/°C	8/95	8/95
Давление при испытании бака	bar	13	13
Эл. нагреватель (опциональная мощность)	kW	3	3
Вес	kg	55	63
Вход холодной воды	A, mm	Rp 1/2"	Rp 3/4" 170
Выход горячей воды	B, mm	Rp 1/2"	Rp 3/4" 1120
Рабочее давление / Максимальное температура теплообменника S1	bar/°C	16/110	16/110
Давление при испытании теплообм. S1	bar	25	25
Объем теплообменника S1	L	2.04	2.04
Площадь теплообменника S1	m <sup>2</sup>	0.4	0.4
Вход теплообменника	S1i, mm, Rp <sup>3/4"</sup>	760	860
Выход теплообменника	S1o, mm, Rp <sup>3/4"</sup>	150	250
Рециркуляция	R, mm	-	Rp 3/4" 780
Длительная мощность в соответствии с DIN 4708, 80/60/45°C, S1	kW (m3/h)	82(0.2)	82(0.2)
NL - коэффициент мощности при 60°C, S1	NL 60°C	1	1
Перепад давления Δp, S1	Δp, mbar	50	50
Смотровое отверстие /фланец	O, O1, Ø, mm	132/90	132/90
Анодный протектор	P	✓	✓
Терморегулятор	T	✓	✓
Расстояние между двумя настенными креплениями	X1, mm	630	900

**17. БОЙЛЕР ВВ NL2 H/S1 - 80 л, 100 л, 120 л, 150 л, 200 л.**

**С одним теплообменником. Горизонтальные модели.**



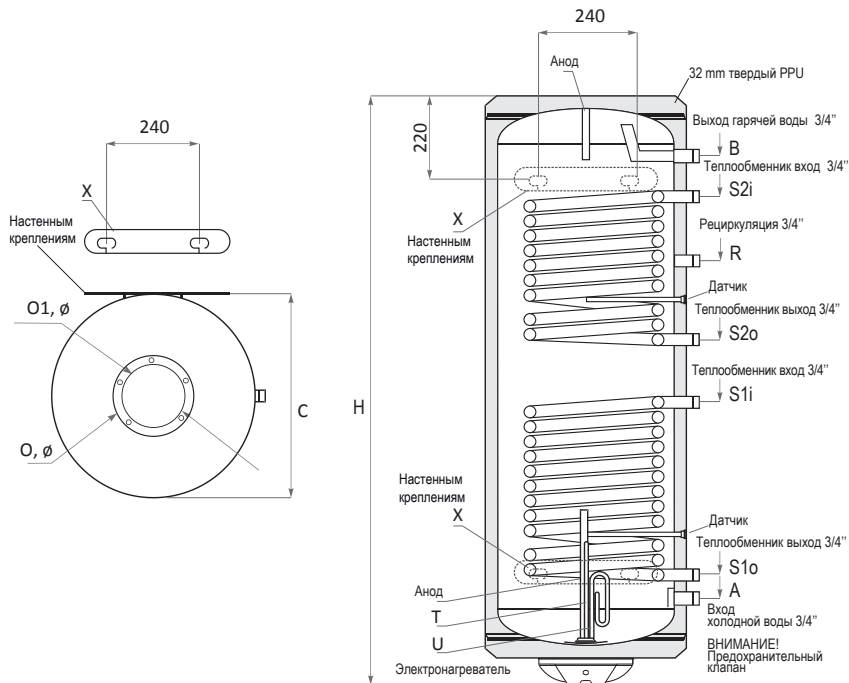
BB NL2 H/S1 80-200 L



		BB NL2 H/S1 80	BB NL2 H/S1 100	BB NL2 H/S1 120	BB NL2 H/S1 150	BB NL2 H/S1 200
Объем	L	80	100	120	150	200
Длина	E, mm	685	815	945	1085	1355
Диаметр	D, mm	∅ 520	∅ 520	∅ 520	∅ 520	∅ 520
Изоляция	mm	32 mm твердый PPU				
Рабочее давление / макс. Температура	bar/°C	8/95	8/95	8/95	8/95	8/95
Давление при испытании бака	bar	13	13	13	13	13
Нагревательный элемент (опц.мощност)	kW	1.5	1.5	1.5	1.5	1.5
Вес	kg	42.2	51	55.8	70	82.4
Вход холодной воды	A, mm	Rp 1/2" 65	Rp 1/2" 65	Rp 1/2" 65	Rp 1/2" 65	Rp 3/4" 65
Выход горячей воды	B, mm	Rp 1/2" 455	Rp 1/2" 455	Rp 1/2" 455	Rp 1/2" 455	Rp 3/4" 455
Рабочее давление / Максимальное температура теплообменника S1	bar/°C	16/110	16/110	16/110	16/110	16/110
Давление при испытании теплообм. S1	bar	25	25	25	25	25
Объем теплообменника S1	L	2.04	2.70	2.70	4.07	4.07
Площадь теплообменника S1	m²	0.40	0.53	0.53	0.80	0.80
Вход теплообменника	S1i, mm, Rp3/4"	385	385	385	385	385
Выход теплообменника	S1o, mm, Rp3/4"	135	135	135	135	135
Рециркуляция	R, mm	-	-	-	-	Rp 3/4" 260
Длительная мощность в соответствии с DIN 4708, 80/60/45°C, S1	kW (m³/h)	8.2(0.20)	9(0.22)	9(0.22)	15(0.37)	15(0.37)
NL - коэффициент мощности при 60°C, S1	NL 60°C	1	1.3	1.3	1.5	1.5
Перепад давления Δp, S1	Δp, mbar	50	55	55	60	60
Смотровое отверстие / фланец	O, O1, ∅, mm	132/90	132/90	132/90	132/90	132/90
Анодный протектор	P1, P2	✓/✓	✓/✓	✓/✓	✓/✓	✓/-
Терморегулятор	T	✓	✓	✓	✓	✓
Расстояние между двумя настенными креплениями	X1, mm	230	360	490	630	900

**18. БОЙЛЕР ВВ NL2 V/S2 - 200 л.**

**С двумя теплообменниками. Вертикальные модели.**

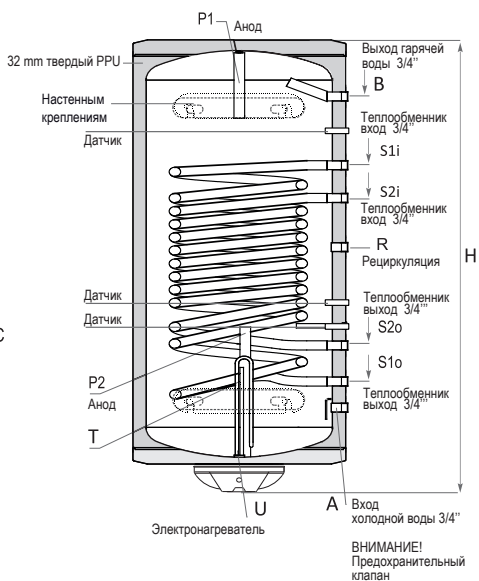
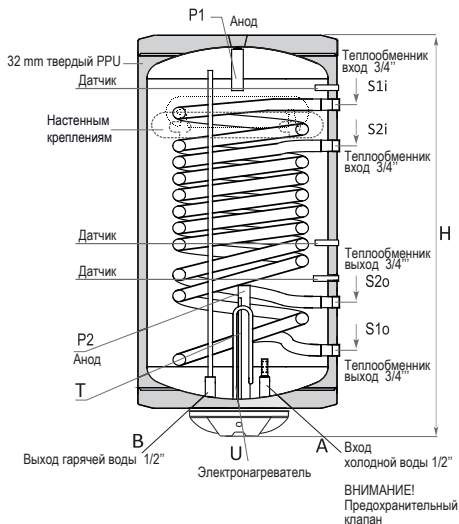
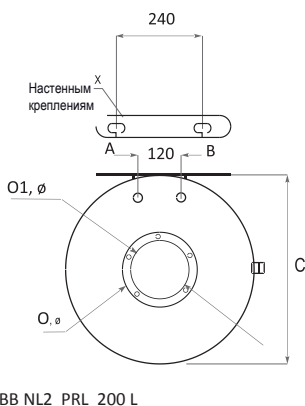
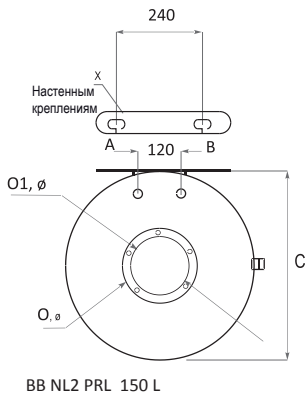


ВВ NL2 V/S2 200 L



BB NL2 V/S2 200		
Объем	L	200
Высота	H, mm	1370
Диаметр	D, mm	Ø 520
Изоляция	mm	32 mm твердый PPU
Рабочее давление / макс. Температура	bar/°C	8/95
Давление при испытании бака	bar	13
Эл. нагреватель (опциональная мощность)	kW	2/3
Вес	kg	89
Вход холодной воды	A, mm	Rp 3/4" 170
Выход горячей воды	B, mm	Rp 3/4" 1120
Рабочее давление / Максимальное температура теплообменника S1	bar/°C	16/110
Давление при испытании теплообм. S1	bar	25
Объем теплообменника S1/S2	L	4.07/2.70
Площадь теплообменника S1/S2	m <sup>2</sup>	0.80/0.53
Вход нижний теплообменник	S1i, mm	Rp3/4" 645
Выход нижний теплообменник	S1o, mm	Rp3/4" 250
Вход верхний теплообменник	S2i, mm	Rp3/4" 1025
Выход верхний теплообменник	S2o, mm	Rp3/4" 725
Рециркуляция	R, mm	Rp3/4" 877
Длительная мощность в соответствии с DIN 4708, 80/60/45°C, S1/S2	kW (m3/h)	15(0.37) / 9(0.22)
NL - коэффициент мощности при 60°C, S1/S2	NL 60°C	1.5 / 1.3
Перепад давления Δp, S1/S2	Δp, mbar	60 / 25
Смотровое отверстие /фланец	O, O1, Ø, mm	132/90
Анодный протектор	P1, P2	✓/✓
Терморегулятор	T	✓
Расстояние между двумя настенными креплениями	X1, mm	900

**19. БОЙЛЕР ВВ NL2 PRL - 150 л, 200 л.  
С двумя теплообменниками. Вертикальные модели.**



BB NL2 V/PRL 150-200 L



		BB NL2 PRL 150	BB NL2 PRL 200
Объем	L	150	200
Высота	H, mm	1085	1370
Диаметр	D, mm	Ø 520	Ø 520
Изоляция	mm	32 mm твердый PPU	
Рабочее давление / макс. Температура	bar/°C	8/95	8/95
Давление при испытании бака	bar	13	13
Эл. нагреватель (опциональная мощность)	kW	2/3	2/3
Вес	kg	77	89
Вход холодной воды	A, mm	Rp 1/2"	Rp 3/4" 170
Выход горячей воды	B, mm	Rp 1/2"	Rp 3/4" 1120
Рабочее давление / Максимальное температура теплообменника S1	bar/°C	16/110	16/110
Давление при испытании теплообм. S1	bar	25	25
Объем теплообменника S1/S2	L	3.6/2.3	3.6/2.3
Площадь теплообменника S1/S2	m²	0.7/0.44	0.7/0.44
Вход теплообменника	S1i, mm, Rp3/4"	810	910
Выход теплообменника	S1o, mm, Rp3/4"	150	250
Вход теплообменника	S2i, mm, Rp3/4"	410	810
Выход теплообменника	S2o, mm, Rp3/4"	260	360
Рециркуляция	R, mm, Rp3/4"	-	660
Длительная мощность в соответствии с DIN 4708, 80/60/45°C, S1/S2	kW (m3/h)	15(0.37)/82(0.2)	15(0.37)/82(0.2)
NL - коэффициент мощности при 60°C, S1/S2	NL 60°C	1.5/1.1	1.5/1.1
Перепад давления Δp, S1/S2	Δp, mbar	65/50	65/50
Смотровое отверстие /фланец	O, O1, Ø, mm	132/90	132/90
Анодный протектор	P1, P2	✓/✓	✓/✓
Терморегулятор	T	✓	✓
Расстояние между двумя настенными креплениями	X1, mm	630	900

## 20. ТРАНСПОРТ И ОПАКОВКА

При транспортиране и монтаж, в зависимост от теглото да се използват подходящи средства за безопасност, в съответствие с Директива 2006/42/СЕ. При транспортиране на изделия, с тегло надвишаващо 30кг, се изисква използването на транспалетна количка, моторкар или други повдигачи.

## 21. СЕРТИФИКАТ ЗА ГАРАНЦИЯ НА БОЙЛЕРИТЕ.

### 21.1. Фабрични дефекти и гаранция на материалите

NES Ltd. гарантира за периода, отразен в гаранционната карта на съответния модел бойлер, считано от датата, която е отбелязана в разписката при покупка на Вашия бойлер, че няма никакъв дефект на материалите или производствен дефект, който да пречи на нормалното функциониране при правилни условия на използване, инсталация и поддръжка. Ако по време на този период за валидност на гаранцията придобитият от Вас бойлер не функционира правилно като следствие от появата на дефект на материалите или някакъв фабричен дефект, NES Ltd. ще замени или ще поправи дефектния бойлер.

### 21.2. Изключения и ограничения на гаранцията

а) Правата за гаранция могат да бъдат отстоявани по време на периода на валидност установен веднага и непосредствено след дефектирането

им, с изключение на случаите в които се отнася до видими дефекти, когато рекламацията трябва да бъде направена от клиента непосредствено след получаването на дефектните бойлери в магазина така както фигурира в генералните условия за продажба.

б) Лишени сте от право на гаранция в случаите на установени щети и грешки при функционирането и работата на бойлера, които произхождат от:

1) Произшествия, използване на подвижни структурни единици, или небрежно, неподходящо или не съответстващо използване.

2) Не спазване на инструкциите за инсталиране, използване и поддръжка, които са описани в ръководството за инсталиране на съответното съоръжение.

3) Погрешни изменения, инсталации или употреба, също така ако не извършени от упълномощения персонал за обслужване след продажба на NES Ltd.

4) Щети причинени от стойности на налягане, при изпитване или функциониране на бойлера, повисоки от установените от NES Ltd. в техническите брошури, или поради използване на вода със стойности надвишаващи:

- 500 мг./л. общо разтворими соли;
- 200 мг./л. калциев карбонат;
- 50 мг./л. свободен въглероден двуокис;

- рН съдържание между минимум 5 и максимум 12.

Също така поради замразявания, наводнения, бедствие или действия от



трети страни или всякаква друга чужда намеса спрямо нормалните условия на функциониране на бойлерите и на контрола от NES Ltd. По същия начин клиентът е задължен да контролира анти-корозионната система (магнезиев анод/Correx ip, др.); в случая на магнезиевия анод да контролира и да подменя в зависимост от географската зона, с периодичност зависеща от типа на водата на зоната, където е инсталиран бойлерът (в зависимост дали е твърда или по-мека).

в) Също така нямате право на гаранция на бойлери, чийто сериен номер за идентификация е бил манипулиран или не може да бъде удостоверен по безгрешен начин.

г) Няма да бъдат отчетени като дефекти с право на гаранционна рекламация, случаите отнасящи се до външния вид на бойлера, с изключение на тези, при които се получават загуби при функционирането или при специфичните представяния в техническите или търговските брошури на NES Ltd.

д) NES Ltd. си запазва правото на доставка на различен модел на бойлер за да обслужи предявените одобрени гаранционни рекламации, в случай на замяна, тогава когато оригиналният модел вече е излязъл от производство.

### 21.3. Рекламация с гаранционни права

Всеки един клиент на бойлер доставен от NES Ltd., който е с доказано основание, че може да рекламира с гаранционните права установени в настоящия документ, трябва да процедира по следния начин:

а) Да информира незабавно и в писмена форма:

1) Монтьора или фирмата, която му е продала бойлера;

2) Или фирмата дистрибутор;

3) Или търговския представител на NES Ltd. в тази зона. За целта трябва да се използва задължително попълнен Формуляр за рекламации, придружен с копие от оправдателния документ за покупката на бойлера предмет на тази рекламация, в който да фигурира датата на придобиването му.

б) След като бъде получена споменатата рекламация в NES Ltd. се извършва нейният анализ, решавайки дали има правно основание или няма, законосъобразно под покровителството на установеното в настоящия документ за ограничена гаранция, и информира за това клиента и за инструкциите, които трябва да следва.

в) Връщането на бойлерите предмет на рекламацията не може да се осъществи без предварително писмено упълномощаване от Отдела за качество посредством RMA (Упълномощаване за връщане на материал).

г) Ако по молба на клиента и при основание за спешност, той поиска от NES Ltd. незабавна замяна на бойлера предмет на рекламацията, предварително преди да се получи решението за рекламация, спомената

молба трябва да бъде придружена от Иск за покупка от търговския отдел. След като бъде решена рекламацията споменатият иск за покупка ще бъде предмет на анулиране посредством издаването на квитанция за върната рекламирана стока, срещу която клиентът може да закупи друга стока на същата стойност, в случай че рекламацията се окаже с правно основание.

д) NES Ltd. си запазва правото да изработва доклади от получените рекламации, с цел да провери всеки един аспект, който може да се окаже разкриващ за по-добро разрешаване на получената рекламация, поради което клиентът не трябва да променя условията за инсталиране, които са повод за рекламацията, без предварителното писмено съгласие от Техническия отдел.

#### **21.4. Ограничения на отговорността**

а) NES Ltd. не е отговорна пред клиента, нито директно нито индиректно, за нито едно неизпълнение или забавяне при прилагане на задълженията за гаранцията, които могат да бъдат произхождащи под външен натиск или от други обстоятелства чужди на NES Ltd.

б) Отговорността на NES Ltd. произтичаща от настоящия сертификат за гаранция е ограничена по горепосочените задължения, и количествено, на сумата от издадената фактура на клиента в случай на покупка на бойлер предмет на тази рекламация, като изрично са изключени всякакъв тип отговорности за индиректни

щети такива като загуба на данни при информационни приложения, загуба на внасяния или получавания на продукция, термични вариации при услугата, и т.н., които не нарушават законните приложими наредби във всяка една страна по отношение на отговорността за продукта.

в) Цитираните ограничения за гаранция ще бъдат прилагани винаги и когато не нарушават законните приложими наредби във всяка една страна по отношение на отговорността за продукта. Ако това обстоятелство анулира някоя от предходните клаузи, анулирането ще бъде в частност само за тази клауза, като останалите наредби останат законно валидни. В заключение, се прави изключение на прилагането на която и да е наредба отбелязана в тази гаранция, която нарушава изложеното в закон 23/10.07.2003 г. и преминава българското нареждане Директива 1999/44/ЕС засягайки придобитите бойлери и тяхното използване на територията на Европейския съюз.

г) Всяко друго гаранционно право, което не е изрично споменато в настоящия сертификат остава изключено.

## 22. РЕЦИКЛИРАНЕ И ИЗХВЪРЛЯНЕ

В края на жизнения цикъл на всеки продукт, компонентите трябва да се изхвърлят в съответствие с нормативните изисквания.

Според Директива 2002/96/ЕО относно отпадъци от електрическо и електронно оборудване, се изисква изхвърляне извън нормалния поток на твърди битови отпадъци. Те трябва да се предават за преработка на оторизирано предприятие, отговарящо на изискванията за опазване на околната среда.

Старите уреди трябва да се събират отделно от другите отпадъци за рециклиране на материали, които съдържат вещества въздействащи зле върху здравето и околната среда.

Металните части, както и неметалните се продават на лицензирани организации за събиране на метални или неметални отпадъци, предназначени за рециклиране.

Те не трябва да се третират като битови отпадъци.





**NES**  
**new energy systems**

tel.: 0700 17 343  
[www.burnit.bg](http://www.burnit.bg)