

SFA

1772

07.17



Внимательно прочтите и сохраните для информации



ИНСТРУКЦИЯ ПО УСТАНОВКЕ И ЭКСПЛУАТАЦИИ

SANISWIFT®

Fig. 1

Подключение вентиляции

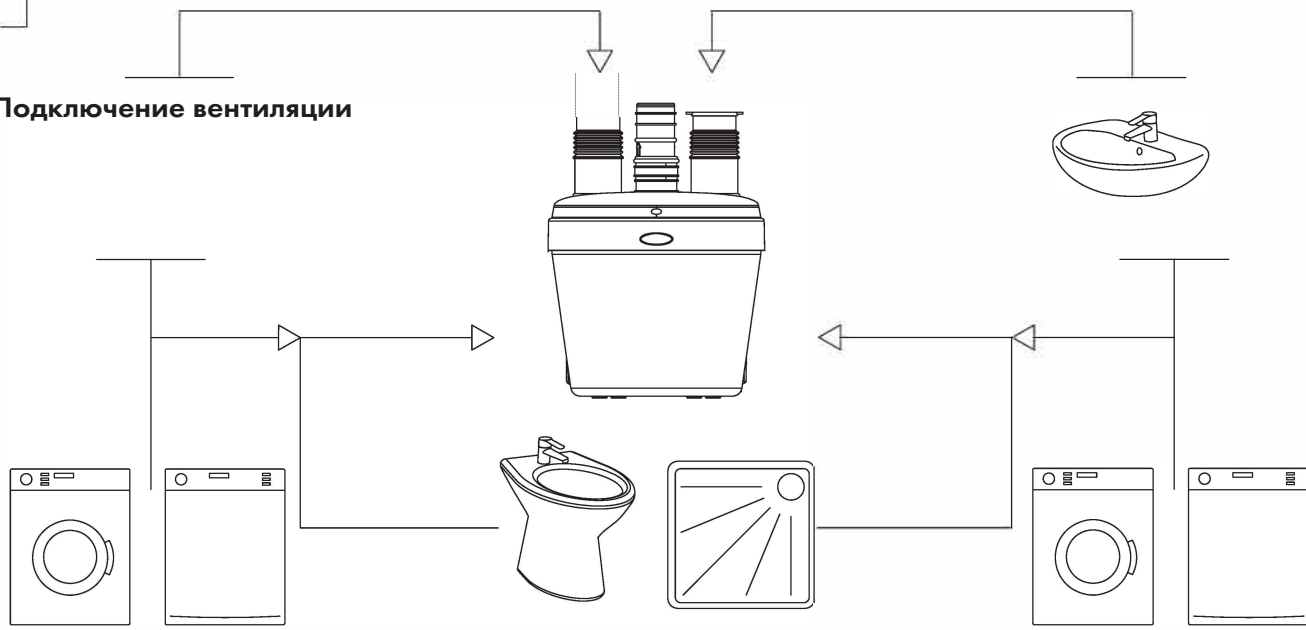


Fig. 2

20 m

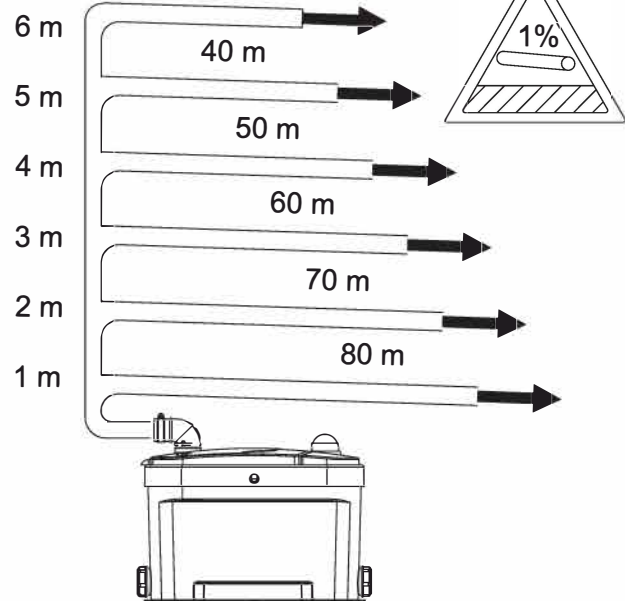


Fig. 3

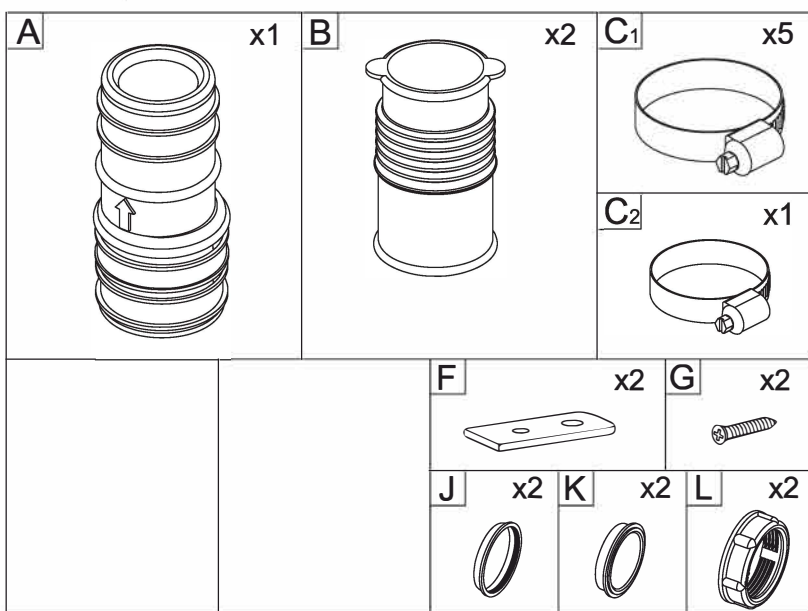
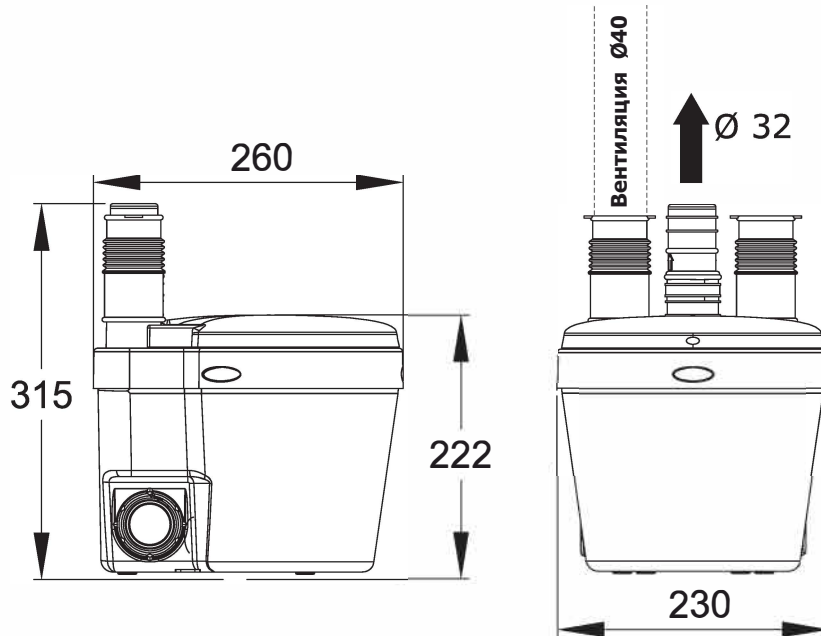


Fig. 4



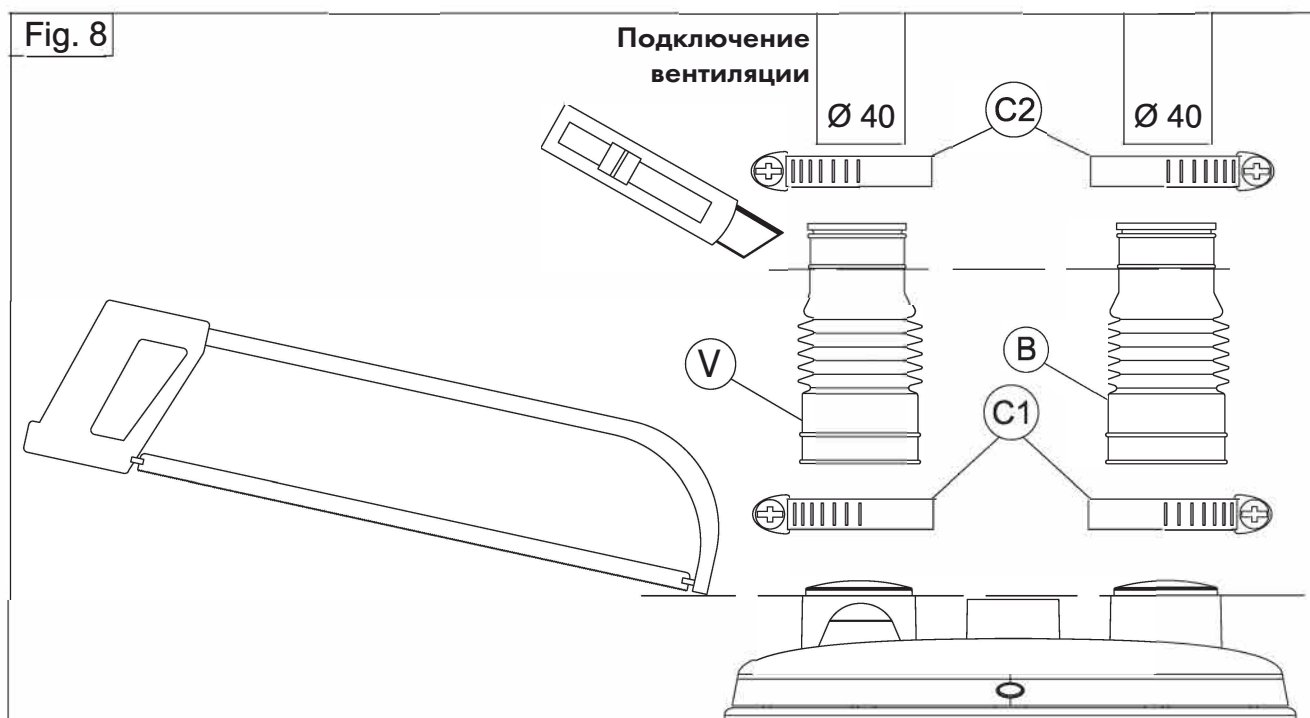
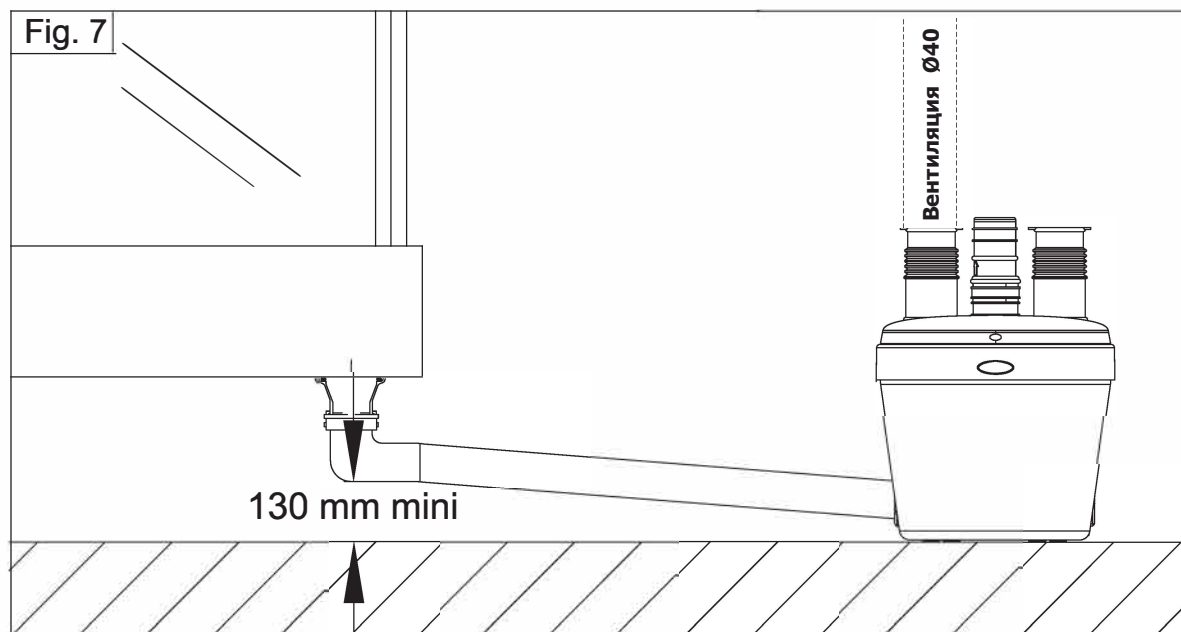
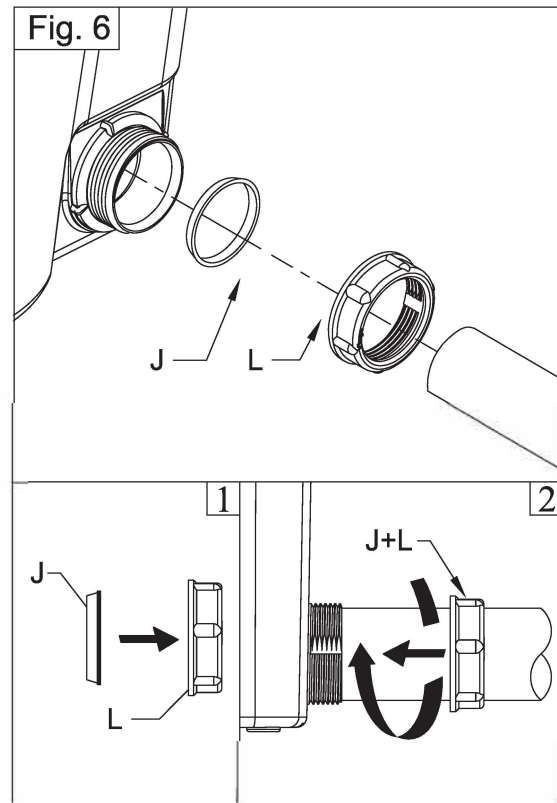
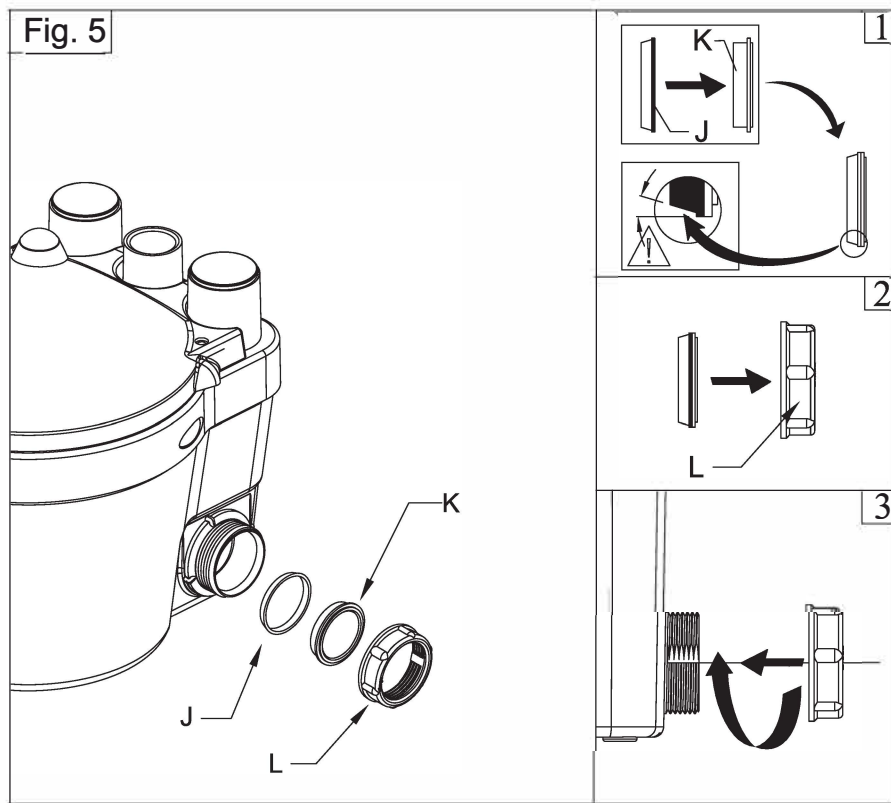


Fig. 10

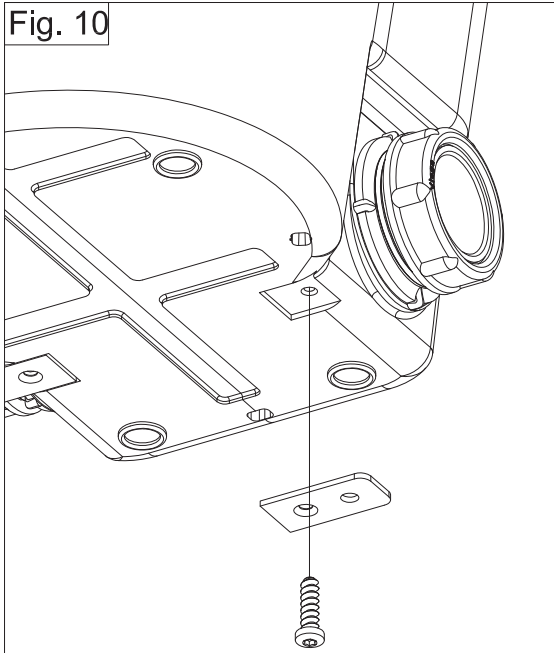


Fig. 11

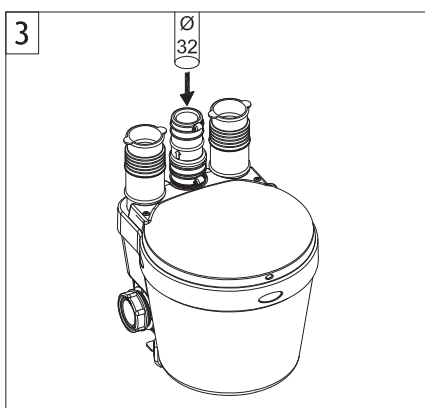
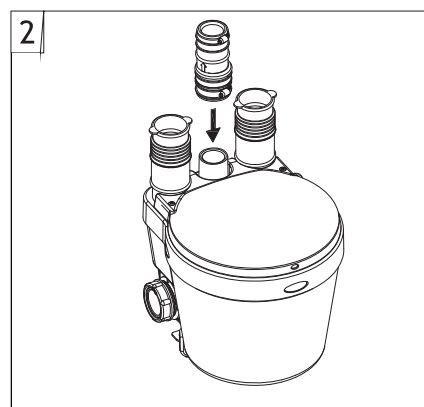
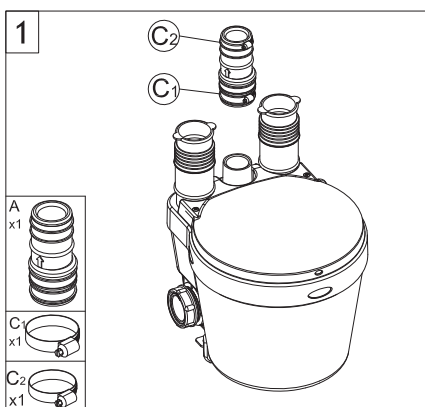
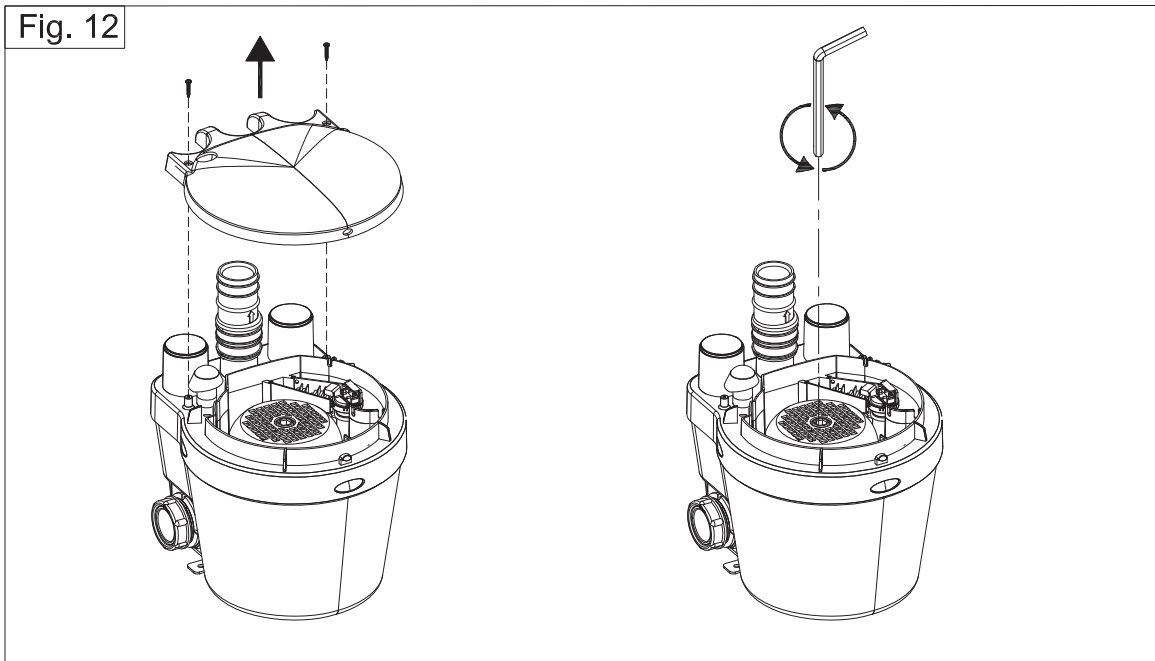
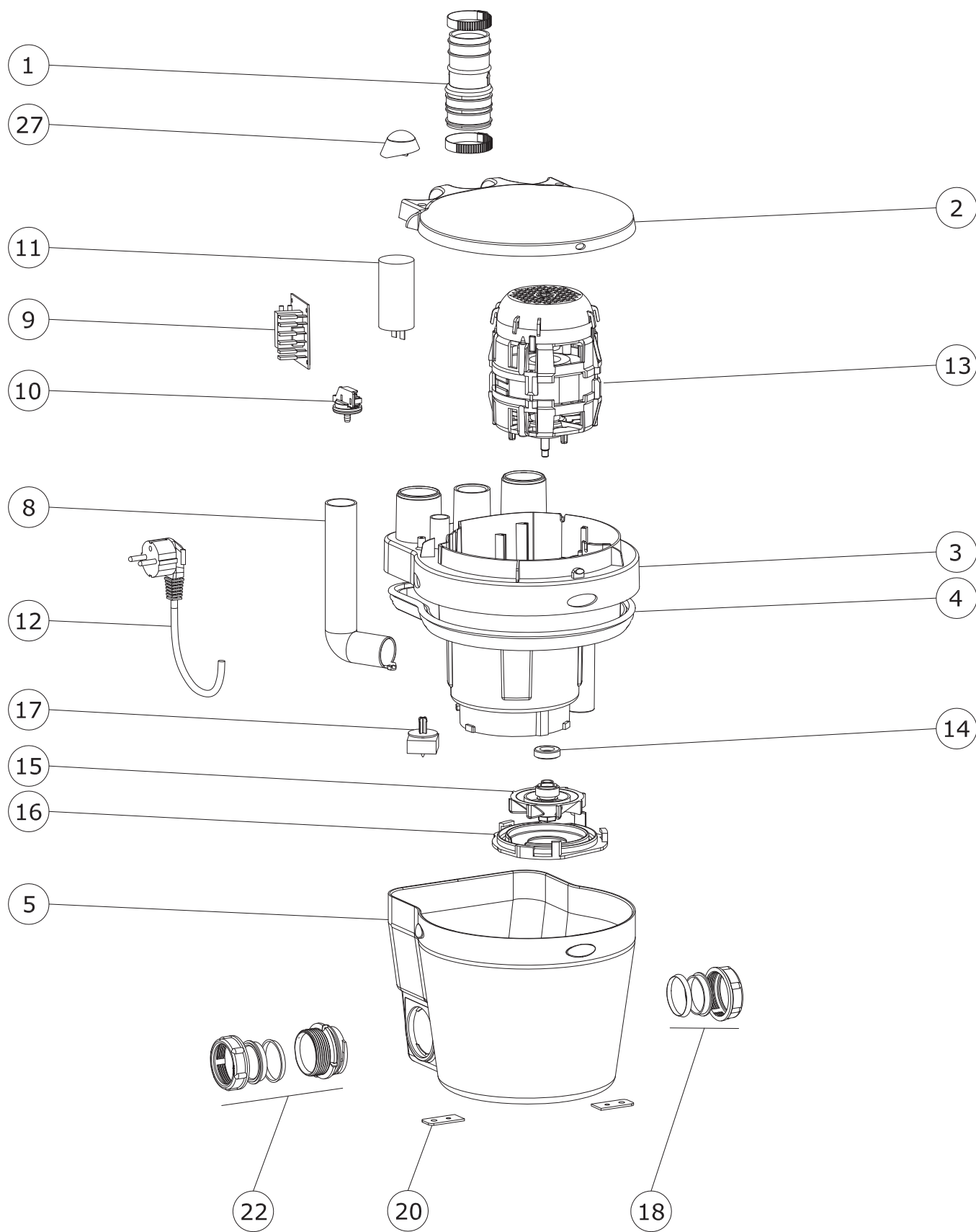


Fig. 12





Текст, рисунки и изображения могут быть изменены

1. ОБЩИЕ СВЕДЕНИЯ:

Данная насосная система была разработана в соответствии с общепринятыми техническими стандартами и подвергалась постоянному контролю качества. Надлежащая эксплуатация устройства требует неукоснительного следования инструкциям по установке и техническому обслуживанию, в частности, в том, что касается следующих обозначений:

⚠ Символ, несоблюдение которого может привести к возникновению опасных ситуаций для безопасности пользователя и окружающих.

⚠ Предупреждающий символ, обозначающий риск поражения электрическим током.

Этот аппарат не предназначен для лиц (в том числе детей) с ограниченными физическими, сенсорными или умственными возможностями, а также не имеющих опыта и знаний по обращению с ним, за исключением тех случаев, когда они пользуются им под наблюдением и получают указания по работе с ним от лица, ответственного за их безопасность. Обеспечьте присмотр за детьми и следите за тем, чтобы они не играли с устройством.

2. СФЕРА ПРИМЕНЕНИЯ:

Данное оборудование предназначено только для бытового использования: рис.1.

Значения высоты и длины подъема приведены на рис. 2.

Примечание: Каждое угловое колено, установленное на линии отвода, приводит к снижению пропускной способности в расчёте 50 см на одно колено.

3. КОМПЛЕКТАЦИЯ:

См. рис. 3.

4. РАЗМЕРЫ И ГАБАРИТЫ:

См. рис. 4.

5. ТЕХНИЧЕСКИЕ ХАРАКТЕРИСТИКИ:

ЭНЕРГОПОТРЕБЛЕНИЕ: 400 Вт

ЧАСТОТА: 50 Гц

НАПРЯЖЕНИЕ: 220 – 230 В

УРОВЕНЬ ВЛАГОЗАЩИТЫ: IP 44

6. ЭЛЕКТРОПОДКЛЮЧЕНИЕ:

⚠ НЕ ПОДКЛЮЧАТЬ ПРИБОР К СЕТИ ЭЛЕКТРОПИТАНИЯ ДО ЗАВЕРШЕНИЯ УСТАНОВКИ. **⚠**

Установка должна проводиться квалифицированным специалистом в соответствии с действующим законодательством страны установки прибора.

- Если кабель питания поврежден, то во избежание несчастного случая для его замены следует обратиться на завод-изготовитель или в сервисную службу.

- Устройства класса I должны обязательно подключаться к двухполюсной розетке с заземляющим контактом.

- Подключение должно быть использовано только для питания аппарата.

Сеть питания электроприбора должна быть защищена автоматическим устройством защитного отключения 30 мА и плавким предохранителем на 5 А.

7. УСТАНОВКА БОКОВЫХ ЗАЖИМНЫХ

ФИТИНГОВ: рис. 5

- Вставьте конический уплотнитель (J) в пробку (K), соблюдая указанное направление (расширенная часть уплотнителя должна войти во входное отверстие пробки).

- Как показано на рисунке, вставьте узел

«пробка+конический уплотнитель» в зажимное кольцо (L).

- Закрутите образовавшийся модуль на боковых впускных патрубках резервуара, надежно затянув для надлежащего сдавливания уплотнителя.

8. ПОДКЛЮЧЕНИЕ К БОКОВЫМ ВХОДЯЩИМ ОТВЕРСТИЯМ:

рис. 6

- Открутите кольцо (L) фитинга и снимите пробку с коническим уплотнителем (K, J).

- Вставьте трубу из ПВХ Ø 40 в кольцо (L) с установленным коническим уплотнителем (J), затяните на фитинге.

Все подсоединенные к боковым входящим отверстиям элементы должны выходить выше уровня обратного потока и иметь разность высотных отметок по крайней мере в 130 мм: рис. 7.

9. СОЕДИНЕНИЕ С ПРИЕМНЫМ ПАТРУБКОМ РАКОВИНЫ:

рис. 8

Подсоединение к раковине может производиться 2-мя способами:

- Через боковые впускные отверстия;

- Через специальное впускное отверстие на крышке:

Канцелярским ножом удалите защитную крышечку, насадите патрубок (B) на впускное отверстие на крышке при помощи стяжного хомута (C1), вставьте сливной шланг раковины Ø 40 мм в патрубок (B) и затяните стяжной хомут (C2).

При необходимости подключения к вентиляции канцелярским ножом удалите защитную крышечку, насадите патрубок (V) на впускное отверстие на крышке при помощи стяжного хомута (C1), вставьте трубу вентиляции Ø40 мм. **Не используйте патрубок (V) для подключения кухонной мойки или других сантехприборов.**

Санитарная техника, к которой подсоединяется насосная станция, должна быть полностью герметична. Даже небольшая утечка может привести к самопроизвольному включению двигателя.

Аппарат можно зафиксировать на полу: рис. 10.

10. ПОДСОЕДИНЕНИЕ К НАПОРНОЙ ЛИНИИ:

рис. 11

- Установите напорный патрубок (A) и зафиксируйте на приборе при помощи стяжного хомута (C1).

- Подсоедините напорный трубопровод Ø32, зафиксировав его при помощи стяжного хомута (C2).

На случай демонтажа оборудования на линии отвода жидких сред следует предусмотреть установку запорного клапана максимально близко к насосной станции.

⚠ ВНИМАНИЕ!

• Следует обеспечить уклон в 1% на горизонтальном участке.

• Избегайте «провисания» напорного трубопровода.

11. ЭКСПЛУАТАЦИЯ И ПРЕДУПРЕЖДЕНИЯ:

ВНИМАНИЕ! В случае длительного отсутствия обязательно перекройте подачу воды в квартире/доме.

Использование станции в коммерческих и промышленных целях запрещено.

После каждого подключения к сети насос включается на 5 секунд. Насосная станция автоматически включается в момент превышения определенного уровня жидкости в резервуаре.

12. УХОД ЗА УСТРОЙСТВОМ:

Чтобы предотвратить образование известкового налета и жировых отложений внутри насосной станции, рекомендуется производить периодическую очистку с привлечением авторизованных специалистов.

Для очистки насоса:

Для очистки насоса:

- Отключите насос от сети питания.
 - Налейте в подключенное устройство одну дозу **неагрессивного** средства для удаления налета, разведённого в 3 или 4 литрах воды.
 - Оставьте на несколько часов.
 - Подключите насос, смойте раствор.
- Выполняйте процедуру 2–3 раза в год.

13. ТЕХНИЧЕСКОЕ ОБСЛУЖИВАНИЕ:

⚠ ПЕРЕД ВЫПОЛНЕНИЕМ КАКИХ-ЛИБО ДЕЙСТВИЙ ПО ТЕХНИЧЕСКОМУ ОБСЛУЖИВАНИЮ ОТКЛЮЧИТЕ ПРИБОР ОТ СЕТИ ЭЛЕКТРОПИТАНИЯ. ОБРАТИТЕСЬ В АВТОРИЗОВАННЫЙ СЕРВИСНЫЙ ЦЕНТР.

Проверка состояния двигателя: рис. 12.

- Открутите винты на крышке.
 - Поднимите крышку.
 - Вставьте шестигранный ключ или отвертку в вал электродвигателя и вращайте его вручную:
- * Если данная часть двигателя не вращается, откройте камеру двигателя и извлеките попавший туда посторонний предмет.
- * Если движению турбины ничего не препятствует, обратитесь в аккредитованную техническую службу.

ВНИМАНИЕ!

Данный электроприбор оснащен предохранительным механизмом термозащиты, автоматически отключающим электропитание на два часа вследствие перегрева двигателя.

14. НЕИСПРАВНОСТИ, ПРИЧИНЫ, СПОСОБЫ УСТРАНЕНИЯ:

Некоторые неисправности в работе насосной станции могут быть легко устранены. Список распространенных проблем приведен в таблице ниже.

Неисправность	Возможные причины	Способы устранения
Насос включается с перерывами.	- Имеется утечка на уровне соединений с санитарной техникой. - Пропускает обратный клапан.	- Проверьте целостность установки. - Очистите или замените перепускной клапан.
Двигатель работает, но вода удаляется медленно.	- Забито вентиляционное отверстие крышки. - Забита линия отвода.	- Прочистите вентиляционное отверстие крышки. - Вызовите сантехника.
Двигатель работает, но долго или совсем не останавливается.	- Излишняя длина или высота линии отвода или слишком много поворотных колен в напорной линии. - Нижний блок насоса забит.	- Произведите осмотр установки. - Отключите от сети, разберите и очистите нижний блок помпы.
Двигатель не запускается.	- Устройство не подключено к сети питания. - Неисправна розетка. - Проблема с двигателем или таймером.	- Подключите прибор к сети электропитания. - Почините розетку. - Обратитесь в лицензированную службу ремонта.
При работе двигатель сильно шумит.	В двигатель попал посторонний предмет.	Следуйте инструкциям по проверке состояния двигателя.
Двигатель гудит, но не вращается.	- Неисправен двигатель или конденсатор. - В двигатель попал посторонний предмет.	- Обратитесь в лицензированную службу ремонта. - Следуйте инструкциям по проверке состояния двигателя.

По всем остальным техническим вопросам обращайтесь в отдел по работе с потребителями или аккредитованную службу ремонта.

15. ГАРАНТИЙНЫЕ УСЛОВИЯ:

Данное устройство имеет гарантию на срок 2 года со дня покупки. Гарантия действительна при условии соответствующей требованиям установки и надлежащей эксплуатации (т.е. исключительно в целях отвода бытовых сточных вод).

Гарантийное обслуживание ограничивается заменой или ремонтом компонентов, признанных бракованными, в наших ремонтных службах. В каком бы то ни было случае гарантия не подразумевает возможность предъявления претензии о возмещении убытков за причиненный ущерб.

Гарантия не распространяется на стоимость доставки, затраты на упаковку и транспортные расходы.

Данная гарантия не покрывает случаи замены или ремонта вследствие естественного износа оборудования, ухудшения эксплуатационных свойств и аварийных ситуаций, возникших в результате небрежного отношения, недосмотра или неправильной установки, а также на все другие дефекты, неподвластные контролю с нашей стороны.

Гарантия полностью и немедленно аннулируется в момент модификации конструкции или несанкционированного ремонта поставленных в комплекте компонентов без предварительной договоренности с нашей компанией. Возможность воспользоваться ремонтом, модификацией или заменой компонентов не дает право на продление или обновление гарантийного периода.

В случае возникновения гарантийных обязательств с нашей стороны они ограничиваются размером ущерба в пределах стоимости поставленного товара и ремонта за наш счёт.

Исчисление гарантийного срока начинается с даты покупки товара, указанной на счёте-фактуре продавца. Вышеупомянутый счёт-фактура должен быть предъявлен в случае обращения за гарантийным обслуживанием. Письменное содержимое и рисунки руководства не являются договорными. Производитель оставляет за собой право вносить изменения в конструкцию любых изделий, а также в соответствующую им техническую и коммерческую документацию без предварительного уведомления.

SFA RUS

**Москва
105120 Б.Полуярославский пер., 12**

Тел.: (495) 258 29 51 Факс: (495) 258 29 51

www.sfa.ru

