

1900
12.18

SFA

SANIPUMP®

- FR** Notice de service / montage
- UK** Operating / installation manual
- DE** Betriebs- / Montageanleitung
- IT** Manuale d'uso / montaggio
- NL** Installatie- en gebruiksinstructies
- SV** Handbok för service / installation
- DK** Service / montagevejledning
- RO** Manual de funcționare / montare
- CZ** Návod k obsluze / montáži
- ES** Manual de servicio / montaje
- PT** Manual de instruções / instalação
- RU** Руководство по монтажу и эксплуатации
- PL** Instrukcja obsługi / montażu
- CN** 操作/安装指南
- AR** التشغيل / دليل التركيب



1. ПРАВИЛА ТЕХНИКИ БЕЗОПАСНОСТИ	с.138
1.1. Обозначение предупреждающих знаков	с.139
1.2. Общие сведения	с.139
1.3. Использование по назначению	с.139
1.4. Квалификация и подготовка персонала	с.140
1.5. Правила техники безопасности операций по	с.140
техническому обслуживанию, осмотру и сборке аппарата	
1.6. Последствия и риски несоблюдения правил и	с.140
инструкций настоящего руководства по эксплуатации	
2. ТРАНСПОРТИРОВКА / ВРЕМЕННОЕ ХРАНЕНИЕ / ВОЗВРАТ / УТИЛИЗАЦИЯ	с.140
2.1. Проверка при получении	с.140
2.2. Транспортировка	с.140
2.3. Утилизация	с.141
3. ОПИСАНИЕ	с.141
3.1. Общее описание и принцип работы	с.141
3.2. Комплектация	с.141
3.3. Заводская табличка	с.141
3.4. Технические характеристики	с.142
3.5. Жидкие среды	с.143
3.6. Установка дренажной насосной станции SANIPUMP®	с.143
3.7. Электроподключение	с.144
4. ВВЕДЕНИЕ В ЭКСПЛУАТАЦИЮ	с.144
4.1. Предварительные условия перед вводом	с.144
в эксплуатацию	
4.2. Области применения	с.144
4.3. Включение и выключение	с.145
4.4. Частота включений	с.145
4.5. Необходимые действия по введению в эксплуатацию	с.145
4.6. Отключение	с.145
5. ТЕХНИЧЕСКОЕ ОБСЛУЖИВАНИЕ	с.146
6. КОНТРОЛЬНЫЙ СПИСОК ДЛЯ ПРОВЕРКИ ПЕРЕД ОСМОТРОМ И ТЕХНИЧЕСКИМ ОБСЛУЖИВАНИЕМ	с.147

Глоссарий

НД (Номинальный диаметр)

Значение, используемое для обозначения подходящих друг для друга элементов, например, труб, соединений, муфт.

Сточные воды

Воды с измененным составом и свойствами после их использования (например, бытовые сточные воды).

Уровень шума

Ожидаемое акустическое излучение, выраженное в уровне звукового давления (L_pA) в дБ (А).

Сепаратор

Оборудование, предотвращающее попадание вредных веществ под действием силы тяжести в систему канализации посредством отделения их от сточных вод, например, сепаратор жира.

Дренажная насосная станция для откачивания сточных вод

Установка для автоматического подъема хозяйственно-фекальных вод выше уровня обратного потока.

Безнапорная линия

Линия, по которой сточные воды из санитарной техники попадают в дренажную насосную станцию.

Напорная линия

Линия для подъема сточных вод выше уровня обратного потока и их подачи в канализационный коллектор.

Зона обслуживания

Зона обслуживания представляет собой пространство для выполнения технических работ.

1. БЕЗОПАСНОСТЬ

Внимание

Данный электроприбор может использоваться детьми в возрасте от 8 лет, лицами без соответствующего опыта и знаний или лицами с физическими, сенсорными или психическими отклонениями, если за ними осуществляется наблюдение и с ними был проведен теоретический и практический инструктаж по безопасному использованию устройства и они осознают возможные риски, связанные с эксплуатацией устройства. Не допускайте игр детей с устройством. Очистка и техническое обслуживание не должны выполняться детьми без присмотра.

ЭЛЕКТРОПОДКЛЮЧЕНИЕ

Электроподключение должно осуществляться квалифицированным специалистом-электротехником.

Сеть питания данного прибора должна быть подключена к соответствующей системе заземления (класс I) и защищена высокочувствительным устройством защитного отключения (30 мА). Прямое подключение к цепи питания должно производиться

с помощью многополюсного автоматического выключателя. Изоляционное расстояние между разомкнутыми контактами выключателя должно быть не менее 3 мм. Подключение должно быть использовано только для питания аппарата. Если шнур питания поврежден, для его замены следует обратиться на завод-изготовитель, в сервисную службу или клинику аналогичной квалификации во избежание несчастного случая.

ОПАСНОСТЬ

Во избежание повреждений и травм запрещено выполнять какие-либо работы с дренажным насосом SANIPUMP®, находящимся под напряжением. Дренажная насосная станция измельчитель SANIPUMP® оснащена ножевой системой измельчения. Даже если станция SANIPUMP® отключена от источника питания, при выполнении работ с ней необходимо придерживаться техники безопасности. Для защиты от повреждений и травм в результате использования ножа-измельчителя устанавливайте насос-измельчитель SANIPUMP® только в закрытом резервуаре или закрытом поддоне.

1.1. Обозначение предупреждающих знаков



Опасно!

Данный символ обозначает повышенный риск летального исхода или серьезных физических повреждений в случае несоблюдения мер предосторожности.



Предостережение

Данный символ обозначает риск повреждения электроприбора и нарушения его функционирования в случае несоблюдения мер предосторожности.



Опасная зона

Совместно с соответствующим ключевым словом данный символ обозначает риск летального исхода или физических повреждений.



Осторожно! Электрическое напряжение

Совместно с соответствующим ключевым словом данный символ обозначает риски, связанные с электрическим напряжением, и предоставляет сведения относительно мер защиты от электрического напряжения.



Материальные повреждения

Совместно с соответствующим ключевым словом ВНИМАНИЕ! данный символ обозначает риски повреждения электроприбора.

1.2. Общие сведения

В данном руководстве по техническому обслуживанию и монтажу дренажной насосной станции SANIPUMP® приведены важные инструкции, требующие соблюдения при ее установке, эксплуатации и техническом уходе. Соблюдение изложенных в руководстве инструкций является залогом надлежащего функционирования прибора и ограничивает риск получения физических и материальных повреждений.

Соблюдайте приведенные во всех разделах руководства правила техники безопасности.

Перед установкой и вводом в эксплуатацию дренажной насосной станции пользователю или техническому специалисту следует внимательно и полностью ознакомиться с настоящим руководством.

1.3. Использование по назначению

Дренажная насосная станция предназначена исключительно для эксплуатации в приведенных в настоящем руководстве областях применения.

- Использование дренажной насосной станции должно производиться только при условии безупречного эксплуатационного состояния.
- Дренажная насосная станция предназначена исключительно для подъема вод, указанных в данном руководстве.
- Запрещается включать дренажную насосную станцию без нагнетаемой жидкости.
- Ни в коем случае не превышать предельные значения эксплуатации, обозначенные в данном руководстве.
- Безопасность использования дренажной насосной станции гарантирована только при условии использования по назначению (в областях применения, приведенных в руководстве).

1.4. Квалификация и подготовка персонала

Ввод в эксплуатацию и техническое обслуживание аппарата должны осуществляться квалифицированным техническим специалистом (по вопросам обращения к специалисту свяжитесь с нашей компанией).

1.5. Правила техники безопасности операций по техническому обслуживанию, осмотру и монтажу аппарата

- Какие-либо видоизменения или изменения в конструкции дренажной насосной станции приводят к аннулированию гарантии.
- Следует использовать только оригинальные запасные части.

Использование сторонних запасных частей может привести к аннулированию гарантии производителя в случае возникновения его повреждений.

- Пользователь обязан проследить, чтобы все действия по техническому обслуживанию, осмотру и сборке производились квалифицированным специалистом, допущенным к выполнению подобных работ, при условии предварительного ознакомления с настоящим руководством по эксплуатации и монтажу.

Перед выполнением каких-либо действий с насосной станцией следует прервать ее работу и отключить электропитание.

- В обязательном порядке следуйте инструкциям по выключению дренажной насосной станции, приведенным в настоящем руководстве.
- После использования дренажной насосной станции для откачки вредных для здоровья веществ перед последующим использованием ее следует очистить в соответствии с инструкциями по вводу эксплуатации (раздел 4, с. 144).
- Избегать нахождения в рабочем радиусе дренажной насосной станции лиц, не допущенных к эксплуатации (в частности, детей).
- Ни в коем случае не превышать предельные значения эксплуатации, обозначенные в данном руководстве.
- Соблюдать все инструкции по технике безопасности и прочие инструкции, содержащиеся в данном руководстве по сборке и эксплуатации.

Следует хранить настоящее руководство в пределах доступности на месте эксплуатации аппарата с тем, чтобы пользователь или технический специалист мог воспользоваться им в любое время.

Пользователю следует сохранить руководство для дальнейшего обращения.

1.6. Последствия и риски несоблюдения правил и инструкций настоящего руководства по эксплуатации

Несоблюдение правил и инструкции настоящего руководства по сборке и эксплуатации приводит к отмене прав на гарантийное обслуживание и к возмещению убытков.

2. ТРАНСПОРТИРОВКА / ХРАНЕНИЕ ВОЗВРАТ / УТИЛИЗАЦИЯ

2.1. Проверка при получении

- В момент получения товара проверьте целостность упаковки доставленной дренажной насосной станции.
- В случае ее повреждения зафиксируйте характер повреждения и отправьте письменное уведомление продавцу.

2.2. Транспортировка

ОПАСНОСТЬ

 Падение дренажной насосной станции.

Риск получения физических повреждений в случае падения дренажной насосной станции!

- Транспортировка дренажной насосной станции должна осуществляться только в вертикальном положении.

- Запрещается подвешивать дренажную насосную станцию за шнур питания.
- Следует использовать подходящее транспортное средство.
- Дренажная насосная станция прошла проверку на предмет отсутствия повреждений, вызванных транспортировкой.
- Выбрать подходящее транспортное средство в соответствии с указанным в таблице весом.

Вес дренажной насосной станции

	Вес
SANIPUMP® с 10-метровым шнуром питания и поплавком	13 кг

2.3. Утилизация

По окончании срока службы изделие следует сдать в специальный пункт сбора сырья.

- Запрещается утилизация прибора вместе с бытовыми отходами.
- Обратитесь в муниципальные органы, чтобы получить информацию относительно пунктов сбора отработанного оборудования для последующей переработки или уничтожения.

3. ОПИСАНИЕ

3.1 Общее описание и принцип работы

SANIPUMP® представляет собой дренажную насосную станцию для откачивания сточных вод, предназначенную для бытового и коммерческого использования. Насосная станция не предназначена для откачивания дождевых вод. Станция может быть установлена в уличном отстойнике (для подъема бытовых и фекальных сточных вод).

Насос SANIPUMP® версии Vortex : Станция может быть установлена в уличном отстойнике (для подъема бытовых и фекальных сточных вод) или внутри здания (только для подъема бытовых сточных вод).

ОПАСНОСТЬ

Для защиты от повреждений и травм в результате использования ножа-измельчителя устанавливайте насос-измельчитель SANIPUMP® только в закрытом резервуаре или закрытом поддоне.

Насосная станция работает по следующему принципу: при превышении уровня жидкости в отстойнике, где установлена станция SANIPUMP® срабатывает поплавковый переключатель, активирующий ее работу.

Жидкие отходы поднимаются автоматически и удаляются в канализационную трубу.

Отвод сточных вод осуществляется :

- через патрубок DN 40 (внешний диаметр 50) для версии SANIPUMP с измельчителем
- через патрубок DN 50 (внешний диаметр 63) для версии Насос SANIPUMP® версии Vortex

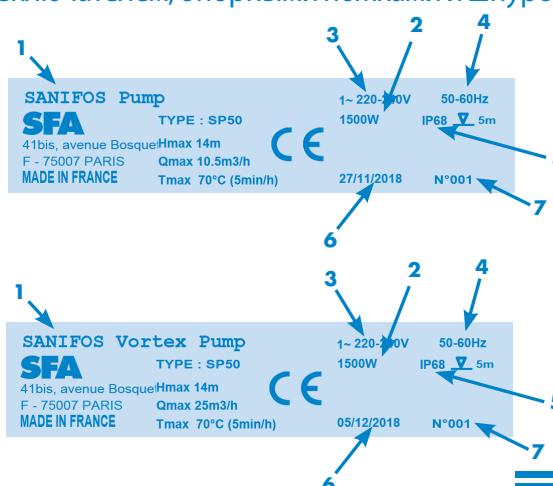


3.2. Комплектация

Погружная насосная станция SANIPUMP® с поплавковым переключателем, опорными ножками и шнуром питания типа H05VV-F-3G 1,5 мм² длиной 10 метров.

3.3. Заводская табличка

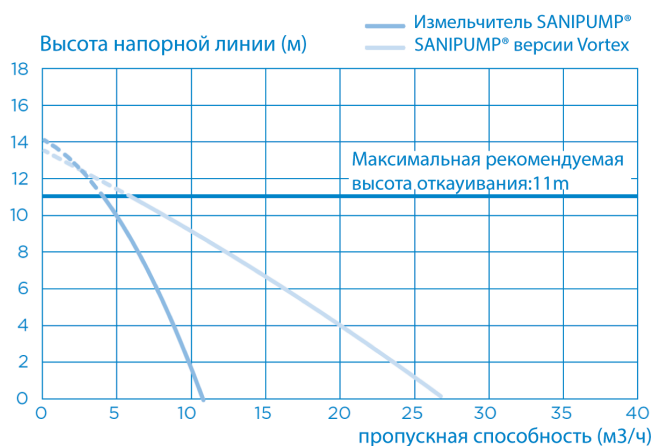
- 1 Наименование дренажной насосной станции
- 2 Энергопотребление двигателей
- 3 Рабочее напряжение
- 4 Частота
- 5 Степень защиты
- 6 Дата изготовления
- 7 Идентификационный номер



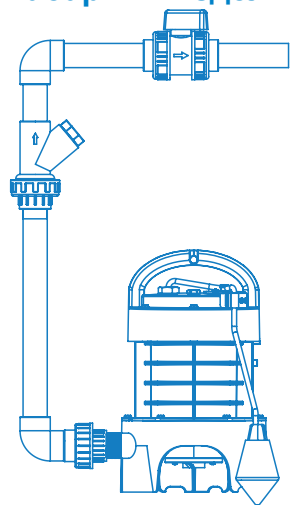
3.4. Технические характеристики SANIPUMP®

Технические характеристики насосной станции	SANIPUMP измельчитель	SANIPUMP® Vortex
Пропускная способность (H = 1 м)	10,5 м³/ч	27 м³/ч
Максимальная высота (Q=0 м³/ч)	14 м	13 м
Уровень включения/выключения	400/100 мм	400/100 мм
Максимальная глубина погружения	5 м	5 м
Система активации	Поплавковый переключатель	Поплавковый переключатель
Защита от тепловых перегрузок	Да	Да
Питание	Однофазное 220-240 В/50-60 Гц	Однофазное 220-240 В/50-60 Гц
Энергопотребление двигателя	1 x 1500 Вт	1 x 1500 Вт
Максимальная величина потребляемой силы тока	6 А	6 А

Кривая производительности SANIPUMP®



Габариты изделий

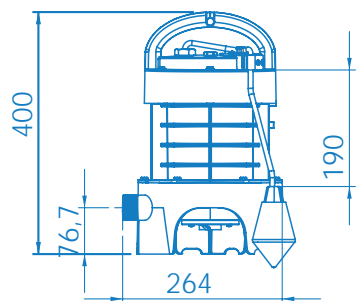


G1-¼ SANIPUMP измельчитель

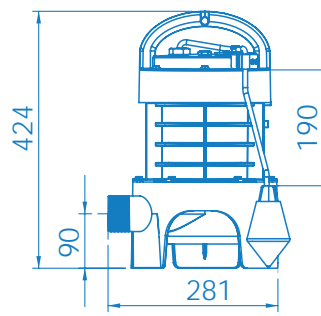
G2 SANIPUMP® Vortex

Уровень шума

Уровень шума определяется условиями установки и режимом работы. Акустическое давление составляет менее 70 дБ (А).



SANIPUMP измельчитель



SANIPUMP® Vortex

3.5. Жидкие среды

ПРЕДУПРЕЖДЕНИЕ



Откачка не разрешенных к использованию жидких сред.
Опасность нанесения вреда здоровью или ущерба окружающей среде!
→ Допускается отвод только разрешенных жидких сред в общественные канализационные системы.

Разрешенные к использованию жидкие среды

Разрешены к использованию в канализационных системах следующие среды:

- Загрязненные бытовые сточные воды, человеческие экскременты, туалетная бумага.

Не разрешенные к использованию среды:

Запрещается откачка следующих жидкостей и веществ:

- Твердые вещества, волокна, гудрон, песок, цемент, зола, плотная бумага, платки, салфетки, картон, строительные отходы, бытовой мусор, отходы пищевых комбинатов, масла, растворители, углеводородное горючее, жиры и т.д.
- Сточные воды, содержащие вредные вещества (например, не прошедшие очистку и содержащие жир сточные воды из ресторанов). Подъем таких вод должен проводиться исключительно при условии установки сепаратора жира соответствующего типа.
- Дождевые стоки.

3.6 Установка дренажной насосной станции SANIPUMP®

- Указанные на заводской табличке характеристики должны проверяться с характеристиками, указанными в заказе и при установке (напряжение сети, частота и т.п.).
- Запрещается погружать дренажную насосную станцию SANIPUMP® на глубину более 5 метров.
- Минимальная высота впускных линий в отстойник должна составлять 500 миллиметров относительно смотрового уровня.
- Помещение, в котором устанавливается насосная станция, должно быть защищено от низких температур.
- В помещении должно быть установлено достаточное освещение.
- Из соображений упрощения технического обслуживания помещение, в котором будет установлена станция SANIPUMP®, должно предусматривать свободное рабочее пространство минимум 600 мм вокруг станции и над ней.
- На линии подачи и отвода жидких сред следует предусмотреть установку отсечных клапанов максимально близко к насосной станции.
- Во избежание нежелательного включения насосной станции на линии отвода следует установить перепускной клапан.
- Линия отвода должна быть устроена таким образом, чтобы избежать обратного оттока сточных вод.
- Обратному оттоку жидких сред препятствует установка возвратного клапана выше уровня обратного потока.

ПРИМЕЧАНИЕ: За исключением указаний местных властей уровень обратного потока должен располагаться на уровне дорожной сети (дорог, тротуаров и т.д.). Рекомендуется удлинить линию после возвратного клапана посредством трубы большего диаметра.

- Убедитесь, что откачиваемая жидкая среда подходит для отвода и разрешена к использованию в соответствии с настоящим руководством (раздел 3.5.).
- В случае необходимости отвода сточных вод с жирными примесями следует обязательно установить сепаратор жира.

Сточные воды иной природы, не указанной в данном руководстве (например, после кустарного или промышленного производства), не должны попадать в канализационную систему без предварительной очистки.

3.7. Электроподключение

ОПАСНОСТЬ



Электроподключение, произведенное неквалифицированным техническим специалистом. Опасность смертельного поражения электрическим током!

- Электроподключение должно осуществляться только квалифицированным и имеющим соответствующее разрешение электриком.
- Электроподключение должно производиться в строгом соответствии с действующим законодательством страны установки прибора.

ВНИМАНИЕ



Несоответствующее рабочее напряжение сети. Риск повреждения дренажной насосной станции!

- Значение рабочего напряжения сети не должно отличаться более чем на 6% от номинального значения напряжения, указанного на заводской табличке.

Электроподключение должно производиться только по окончании основных подключений.

Электроприбор должен быть подключен к заземленной коммутационной коробке. Сеть питания электроприбора должна быть защищена автоматическим устройством защитного отключения 16А 30мА.

Подключение должно быть использовано только для питания аппарата.

Если шнур питания поврежден, для его замены следует обратиться на завод-изготовитель, в сервисную службу или к лицу аналогичной квалификации во избежание несчастного случая.

4. ВВЕДЕНИЕ В ЭКСПЛУАТАЦИЮ

4.1. Предварительные условия для ввода в эксплуатацию

Перед вводом в эксплуатацию дренажной насосной станции необходимо убедиться, что электроподключение было выполнено правильно.

- Убедитесь, что при установке были соблюдены правила техники безопасности.
- Проверьте рабочие характеристики электроприбора.
- Проверьте соответствие законодательным требованиям относительно подключений на месте установки.
- Следуйте инструкциям, содержащимся в руководстве к погружной насосной станции.

4.2. Области применения

- Соблюдайте эксплуатационные характеристики, указанные в документации.
- Избегайте использования насосной станции с закрытым клапаном.
- Запрещается включать дренажную насосную станцию вхолостую, без нагнетаемой жидкости.

Во время эксплуатации соблюдайте следующие параметры и значения:

Параметр	Значение
Максимально допустимое значение температуры жидкой среды	40°C – 50°C. Максимально допустимое значение температуры эксплуатационной среды 70°C в течение максимум 5 минут.
Рабочий режим	S3 30 %

4.3. Включение и выключение

Насосная станция автоматически включается в момент превышения заданного уровня жидкости.

Длина поплавка представляет собой заводскую настройку.

Ни в коем случае не изменяйте это значение и соблюдайте его в случае замены поплавка.

4.4. Частота включений

Во избежание перегрева и чрезмерной работы двигателя, шарнирных соединений и подшипников следует ограничить количество включений до 10 раз в час.

4.5. Необходимые действия по введению в эксплуатацию

Проверьте различные пункты из контрольного списка (в разделе 3.6.).

- Проверьте отстойник на предмет чистоты и отсутствия отходов и посторонних предметов.
- Убедитесь, что диаметр линии отвода соответствует требованиям к установке.
- Убедитесь, что сеть электропитания заземлена и защищена УЗО на 30 мА.
- Убедитесь, что шнур питания не поврежден и не изношен.
- Убедитесь, что электроподключение предназначено исключительно для питания насосной станции.
- Выполните пробное подключение (пуск/отключение).
- Проверьте амплитуду движений поплавка.
- Проверьте правильную работу перепускного клапана.
- Убедитесь, что отвод сточных вод под действием силы тяжести проходит надлежащим образом.
- Проверьте правильную работу и управляемость отсечных клапанов.
- Проверьте интенсивность оттока к выпускному отверстию.
- Если отстойник закрыт герметично, следует предусмотреть вентиляционное отверстие из соображений поддержания постоянного атмосферного давления. Воздух должен проходить в обоих направлениях.

4.6. Отключение

1. Закройте клапаны на всасывающей линии.
2. Опустошите резервуар.
3. Закройте клапан напорной линии.
4. Отключите электропитание и прекратите эксплуатацию установки.

ОПАСНОСТЬ



Электропитание не отключено. Риск поражения электрическим током !

→ Во избежание нежелательного включения насосной станции отсоедините прибор от сети питания или электрические проводники и примите необходимые защитные меры.

5. Осмотрите гидравлические компоненты и систему измельчения. При необходимости очистите их.
6. Очистите резервуар.

ПРЕДУПРЕЖДЕНИЕ



Откачка вредных для здоровья жидких сред. Опасность нанесения вреда здоровью или ущерба окружающей среде!

- После использования дренажной насосной станции для откачки вредных для здоровья веществ она должна пройти санитарную обработку.
- При необходимости использовать защитную маску и экипировку.

5. ТЕХНИЧЕСКОЕ ОБСЛУЖИВАНИЕ

ПРЕДУПРЕЖДЕНИЕ



Техническое обслуживание дренажной насосной станции неквалифицированным техническим специалистом. Риск физических повреждений!

- Любые ремонтные работы и действия технического обслуживания должны проводиться только специально обученным техническим специалистом.
- Соблюдайте правила техники безопасности и основные инструкции.

ПРЕДУПРЕЖДЕНИЕ



Откачка вредных для здоровья жидких сред. Опасность нанесения вреда здоровью или ущерба окружающей среде!

- После использования дренажных насосных станций для откачки вредных для здоровья веществ они должны пройти санитарную обработку.
- При необходимости использовать защитную маску и экипировку.

ПРЕДУПРЕЖДЕНИЕ



Техническое обслуживание дренажной насосной станции без соответствующей подготовки.

Риск физических повреждений!

- Во избежание нежелательного включения насосной станции отключите ее надлежащим образом и примите необходимые меры безопасности.
- Закройте клапаны на всасывающей и напорной линиях.
- Опустошите отстойник, в котором установлена дренажная насосная станция.
- Дождитесь охлаждения дренажной насосной станции до комнатной температуры.

Технический уход за дренажной насосной станцией должен осуществляться таким образом, чтобы обеспечить надлежащий отвод сточных вод и идентифицировать и устранить возможные неисправности на начальном этапе. Проверка состояния и работоспособности дренажной насосной станции должна проводиться с частотой раз в месяц при условии наблюдения по крайней мере за двумя рабочими циклами.

Рекомендуется проводить периодический осмотр внутренней части отстойника. При необходимости может потребоваться его очистка от отложений.

Техническое обслуживание насосной станции должно осуществляться квалифицированным специалистом. Техническое обслуживание должно проводиться не менее чем:

- Каждые 6 месяцев для дренажных насосных станций коммерческого назначения;
- 1 раз в год для дренажных насосных станций бытового назначения.



ПРИМЕЧАНИЕ: Во избежание проведения затратных ремонтных работ и в целях сведения к минимуму действий по техническому уходу, а также поддержания надлежащей работоспособности и производительности станции рекомендуется разработать программу технического обслуживания.

6. КОНТРОЛЬНЫЙ СПИСОК ДЛЯ ПРОВЕРКИ ПЕРЕД ОСМОТРОМ И ТЕХНИЧЕСКИМ ОБСЛУЖИВАНИЕМ

Осмотр и техническое обслуживание:

- Отключите электропитание.
- Закройте клапаны на всасывающей и отводящей линиях.
- Опустошите отстойник.
- Открутите соединительный элемент между резервуаром и дном насоса.
- Извлеките дренажную помпу из резервуара.
- Проверьте общее состояние помпы, электрических кабелей, поплавкового переключателя (на предмет пуска/отключения) и системы измельчения. В случае необходимости замены компонентов обратитесь в службу технической поддержки SFA.
- Очистите помпу и поплавковый переключатель.
- Установите на место помпу и подсоедините отводящую линию к дну насосной станции.
- Подключите насосную станцию к сети электропитания и откройте запорные клапаны.
- Выполните несколько пробных подключений (пуск/отключение).

Список возможных неисправностей, их причин и способов устранения

Неисправности	Возможные причины	Способы устранения
Аппарат не включается	Насосная станция не подключена к сети электропитания	Подключите насосную станцию к сети электропитания
	Поплавковый переключатель в нижнем положении	Разблокируйте поплавок
	Поплавок не работает	Обратитесь в службу послепродажного обслуживания SFA
	Двигатель не работает	Обратитесь в службу послепродажного обслуживания SFA
Не поворачивается - Слышен шум	Неисправен конденсатор	Обратитесь в службу послепродажного обслуживания SFA
	Гидравлическая система заблокирована	Очистите гидравлическую систему
Вращается, но не отводит воды	Закрыт отсечной клапан	Убедитесь, что клапан открыт
	Неисправен перепускной клапан	Обратитесь в службу послепродажного обслуживания SFA
	Проблемы гидравлического характера	Обратитесь в службу послепродажного обслуживания SFA



FRANCE

SOCIÉTÉ FRANÇAISE D'ASSAINISSEMENT

41Bis, Avenue Bosquet - 75007 Paris
Tél. + 33 1 44 82 39 00

UNITED KINGDOM

SANIFLO Ltd.,

Howard House, The Runway
South Ruislip Middx.,
HA4 6SE
Tel. +44 208 842 0033
Fax +44 208 842 1671

IRELAND

SANIRISH Ltd

IDA Industrial Estate
Edenderry - County Offaly
Tel. + 353 46 9733 102
Fax + 353 46 97 33 093

AUSTRALIA

Saniflo (Australasia) Pty Ltd

Unit 9-10, 25 Gibbes Street
Chatswood
NSW 2067
Tel. +61 298 826 200
Fax +61 298 826 950

DEUTSCHLAND

SFA SANIBROY GmbH

Waldstr. 23 Geb. B5
63128 Dietzenbach
Tel. (060 74) 30928-0
Fax (060 74) 30928-90

ITALIA

SFA ITALIA spa

Via del Benessere, 9
27010 Siziano (PV)
Tel. 03 82 61 81
Fax 03 82 61 8200

KOREA

www.sfa.biz
sales@saniflo-korea.kr

ESPAÑA

SFA SI

C/ del Sant Crist, 21
P.I. Pla d'En Boet
08302 Mataró - Barcelona
Tel. +34 93 544 60 76
Fax +34 93 462 18 96

PORTUGAL

SFA, Lda.

Sintra Business Park, ed. 01-1°P2710-089
SINTRA
Tel. +35 21 911 27 85
Fax. +35 21 957 70 00

SUISSE SCHWEIZ SVIZZERA

SFA SANIBROY AG

Vorstadt 4
3380 Wangen a.A
Tel: +41 (0)32 631 04 74
Fax: +41 (0)32 631 04 75

BENELUX

SFA BENELUX B.V.

Industrieweg 1c-d
6101 WS Echt (NL)
Tel. +31 475 487100
Fax +31 475 486515

SVERIGE

SANIFLO AB

BOX 797
S-191 27 Sollentuna
Tel. +08-404 15 30
info@saniflo.se

POLSKA

SFA POLAND Sp. z O.O.

ul. Białołęcka 168
03-253 Warszawa
Tel. (+4822) 732 00 32
Fax (+4822) 751 35 16

РОССИЯ

SFA РОССИЯ

101000 Москва - Колпачный переулок 9а
Тел. (495) 258 29 51
факс (495) 258 29 51

ČESKÁ REPUBLIKA

SFA-SANIBROY, spol. s r.o.
Sokolovská 445/212, 180 00 Praha 8
Tel : +420 266 712 855
Fax : +420 266 712 856

ROMANIA

SFA SANIFLO S.R.L.

145B Foisorului Street District 3
31177 BUCURESTI
Tel. +40 786 149 184
info@saniflo.ro

TÜRKIYE

SFA SANIHYDRO LTD ŞTİ

Mecidiye Cad No:36-B Sevensan Apt.
34394 MECIDIYEKOY - ISTANBUL
Tel : +90 212 275 30 88
Fax : +90 212 275 90 58

CHINA

SFA 中国

上海市静安区石门二路333弄3号振安广场恒安大厦27C室 (200041)
Tel. +86(0)21 6218 8969
Fax +86(0)21 6218 8970

BRAZIL

SFA Brasil Equipamentos Sanitários

Rua Maria Figueiredo 595,
CEP : 04002-003 São Paulo, SP
Tel : (11) 3052-2292
sanitrit@sanitrit.com.br
www.sanitrit.com.br

SOUTH AFRICA

Saniflo Africa (PTY) Ltd

Unit A6 , Spearhead Business Park
Cnr. Freedom Way & Montague Drive
Montague Gardens, 7441
Tél : +27 (0) 21 286 00 28
info@saniflo.co.za
www.saniflo.co.za

NEW ZEALAND

Saniflo New Zealand Ltd

PO Box 383 Royal Oak,
Auckland 1345
Tel : 09 390 4615
Fax : +61 2 9882 6950

SERVICE HELPLINES

France

Tel. 01 44 82 25 55
Fax. 03 44 94 46 19

United Kingdom

Tel. 08457 650011
(Call from a land line)
Fax. 020 8842 1671

Ireland

Tel. 1850 23 24 25
(LOW CALL)
Fax. + 353 46 97 33 093

Australia

Tel. +1300 554 779
Fax. +61.2.9882.6950

Deutschland

Tel. 0800 82 27 82 0
Fax. (060 74) 30928-90

Italia

Tel. 0382 6181
Fax. +39 0382 618200

España

Tel. +34 93 544 60 76
Fax. +34 93 462 18 96

Portugal

Tel. +35 21 911 27 85
Fax. +35 21 957 70 00

Suisse Schweiz Svizzera

Tel. +41 (0)32 631 04 74
Fax. +41 (0)32 631 04 75

Benelux

Tel. +31 475 487100
Fax. +31 475 486515

Sverige

Tel. +08-404 15 30

Norge

Tel. +08-404 15 30

Polska

Tel. (+4822) 732 00 33
Fax. (+4822) 751 35 16

РОССИЯ

Tel. (495) 258 29 51
Fax. (495) 258 29 51

Česká Republika

Tel. +420 266 712 855
Fax. +420 266 712 856

România

Tel. +40 724 364 543
service@saniflo.ro

Türkiye

Tel. +90 212 275 30 88
Fax. +90 212 275 90 58

Brazil

Tel. (11) 3052-2292

中国

Tel. +86(0)21 6218 8969
Fax. +86(0)21 6218 8970

South Africa

Tel. +27 (0) 21 286 00 28

Service information : www.sfa.biz

