

NOTICE VANNES D'ARRET • ANLEITUNG ABSPERRSCHIEBER
ISOLATION VALVE INSTRUCTIONS • ISTRUZIONI VALVOLA D'ARRESTO
HANDLEIDING SCHUIFAFSLUITER • MANUAL DE LLAVES DE PASO
闸阀说明书 • ИНСТРУКЦИЯ ПО ЭКСПЛУАТАЦИИ ШИБЕРНОЙ ЗАДВИЖКИ
INSTRUKCJA OBSŁUGI ZAWORU ODCINAJĄCEGO

(FR) Applications
(DE) Anwendungen
(UK) Notes for use
(IT) Applicazioni

(NL) Toepassingen
(ES) Aplicaciones
(CN) 应用
(RU) Назначение
(PL) Zastosowania

(FR) L'installation de vannes d'arrêt permet d'effectuer les services de travaux d'entretien sur la station de relevage :

- À tout moment
- Facilement et rapidement
- Sans contrainte

(DE) Die Montage der Absperrschieber ermöglicht es, die Wartungsarbeiten an der Hebepumpe durchzuführen:

- Jederzeit
- Einfach und schnell
- Ohne Schwierigkeiten

(UK) The installation of an isolation valve is important so that maintenance of the pumping station can be carried out:

- At any time
- Quickly and easily
- Without restrictions

(IT) L'installazione delle valvole d'arresto permette di effettuare i servizi di manutenzione sulla stazione di sollevamento:

- in qualsiasi momento
- in modo facile e rapido
- senza sforzo

(NL) De installatie van een schuifafsluiter maakt het eenvoudig om onderhoudswerkzaamheden uit te voeren aan de opvoerinstallatie:

- Onderhoud mogelijk op elk gewenst moment
- Snel en eenvoudig
- Zonder veel inspanning

(ES) La instalación de llaves de paso permite efectuar tareas de mantenimiento en la estación de bombeo:

- En cualquier momento
- Fácil y rápidamente
- Sin impedimentos

(CN) 安装 闸阀将便于对 污水提升器进行维护保养:

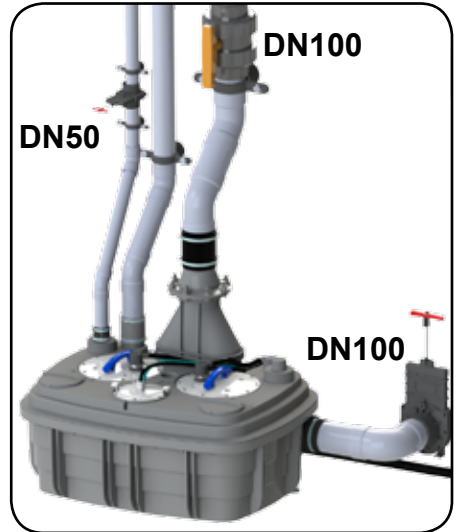
- 可随时维护
- 操作简易快速
- 无阻碍

(RU) Установка шиберных задвижек позволяет проводить работы по техническому обслуживанию канализационной станции:

- в любое время
- быстро и легко
- беспрепятственно

(PL) Zainstalowanie zaworów odcinających umożliwia przeprowadzanie prac konserwacyjnych urządzeń:

- W dowolnej chwili
- W łatwy i szybki sposób
- Bez utrudnień



(FR) Installation
(DE) Montage
(UK) Installation
(IT) Installazione

(NL) Installatie
(ES) Instalación
(CN) 安装
(RU) Установка

(PL) Instalacja

(FR) Pour respecter la réglementation, des vannes d'arrêt doivent être installées sur les entrées d'effluents ainsi que sur la conduite d'évacuation.

«Pour la vanne guillotine»:

La tige de sécurité en plastique est à placer le long du manche en métal pour maintenir la vanne ouverte.

«Pour la vanne à bille»:

Pour être ouverte, le manche de la vanne doit être parallèle à l'écoulement des effluents

(DE) Um den Bestimmungen zu entsprechen, müssen die Absperrschieber an den Abwassereinläufen sowie an der Druckleitung montiert werden.

«Absperrschieber»:

Der Sicherungsstift aus Kunststoff wird im geöffneten Zustand auf dem Schiebergestänge positioniert, um einem versehentlichen Schließen vorzubeugen.

«Kugelhahn»:

Steht der Handgriff des Kugelhahns in Fließrichtung ist dieser geöffnet.

(UK) In order to comply with regulations, isolation valves must be installed on all effluent inlets as well as on the discharge pipe.

«For gate valve»:

The plastic safety nut should be tightened on the metal rod in order to keep the valve open.

«Especially for ball valve»:

The ball valve is open when the on/off lever is pointing along the direction of flow.

(IT) In conformità alle normative, devono essere installate delle valvole d'arresto sugli ingressi dell'acqua e sulla condotta di scarico.

«Valvole a ghigliottina»:

il perno in plastica di sicurezza deve essere collocato lungo l'asta in metallo per mantenere la valvola aperta.

«Valvole a sfera»:

La valvola è aperta quando la maniglia è parallela al flusso di scorrimento degli effluenti

(NL) Om te voldoen aan de regelgeving dienen schuifafsluiters zowel bij de aanvoerbuis als bij de afvoerbuis van het afvalwater te worden geïnstalleerd.

«Schuifafsluiters»:

Om de klep open te houden dient de plastic veiligheidsstrip over de gehele lengte van de metalen hendel te worden geplaatst.

«Kogelafsluiters»:

Om te openen, dient de hendel te wijzen in de richting waarin het water wegstroomt.

(ES) De conformidad con la normativa vigente, las llaves de paso deben instalarse en los tubos de entrada a la estación y en el conducto de evacuación.

«Llave de corte de guillotina»

El vástago de seguridad de plástico se coloca a lo largo de la varilla de metal para mantener la llave abierta.

«Llave de corte de bola»:

La llave de corte está abierta cuando el mango de la llave está colocado en el sentido paralelo al flujo de la tubería

(CN) 根据规范和要求：所以进水管及排水管都必须安装单独的阀门。

闸阀：

塑料锁紧螺母必须拧紧在金属连杆以确保阀门常开。

球阀：

当开启/停止线沿水流方向指示时，球阀开启。

(RU) В целях соблюдения правил, запорные краны должны быть установлены на всех трубах подводящие сточные воды, а также на откачивающей трубе.

«шиберной задвижки»:

пластиковый фиксатор ручки должен быть установлен на металлический рычаг рукоятки задвижки для того, чтобы держать клапан открытым.

«шарового крана»:

шаровой клапан открыт, когда рычаг «включения/выключения» направлен вдоль направления потока.

(PL) Zgodnie z instrukcją montażu i użytkowania, zawory odcinające muszą być zainstalowane na wszystkich rurach dolotowych do urządzenia, a także na odcinku odprowadzającym ścieki do kanalizacji.

«Zaworu nożowego»:

Rączka zabezpieczająca z tworzywa sztucznego powinna być uniesiona do góry w celu utrzymaniu zaworu w stanie otwartym

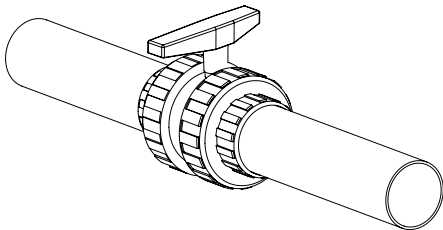
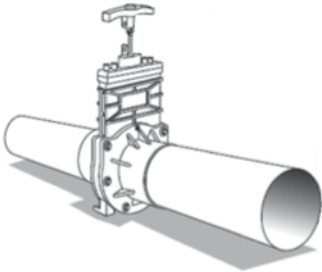
«Zaworu kulowego»:

Zawór kulowy jest otwarty, gdy pozycja dźwigni ON/OFF jest wzdłuż kierunku przepływu.

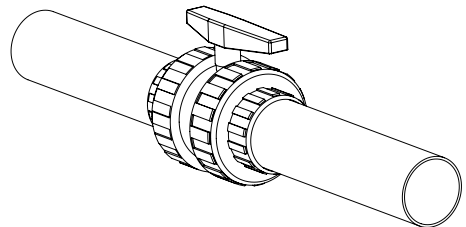
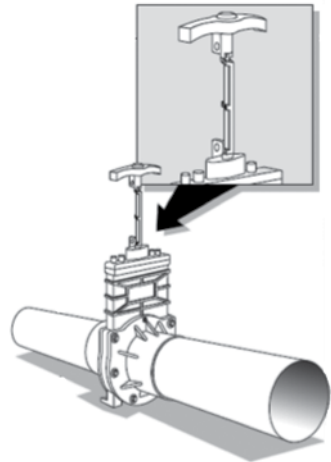
(FR) Installation
(DE) Montage
(UK) Installation
(IT) Installazione

(NL) Installatie
(ES) Instalación
(CN) 安装
(RU) Установка
(PL) Instalacja

Vanne d'arrêt fermée
Absperrschieber offen
Stop valve closed
Valvola d'arresto chiusa
Schuifafsluiter gesloten
Llave de paso cerrada
闸阀 关闭
Задвижка закрыта
Zawór odcinający zamknięty



Vanne d'arrêt ouverte
Absperrschieber geschlossen
Stop valve open
Valvola d'arresto aperta
Schuifafsluiter open
Llave de paso abierta
闸阀 开启
Задвижка открыта
Zawór odcinający otwarty



(FR) Dimensions
(DE) Abmessungen
(UK) Size
(IT) Dimensioni

(NL) Afmetingen
(ES) Dimensiones
(CN) 尺寸规格
(RU) Размеры
(PL) Wymiary

(FR) Les dimensions de la vanne sont identiques pour le DN100 et DN110.
Pour obtenir la vanne en DN100, il faut positionner chaque réducteur fourni de part et d'autre de la vanne.

(DE) Die Abmessungen der Absperrschieber sind für die DN100 UND DN110 identisch.
Die Abmessung des Absperrschiebers beträgt DN110, kann jedoch mittels der mitgelieferten Reduzierungen auch für DN100 Verwendung finden.

(UK) The size of the DN100 and DN110 valves is identical.
To adjust the size to the DN100, each supplied reducer must be fitted to either side of the valve.

(IT) Le dimensioni della valvola sono identiche per DN100 e DN110.
Per ottenere la valvola DN100, posizionare i riduttori in dotazione su entrambe le estremità della valvola.

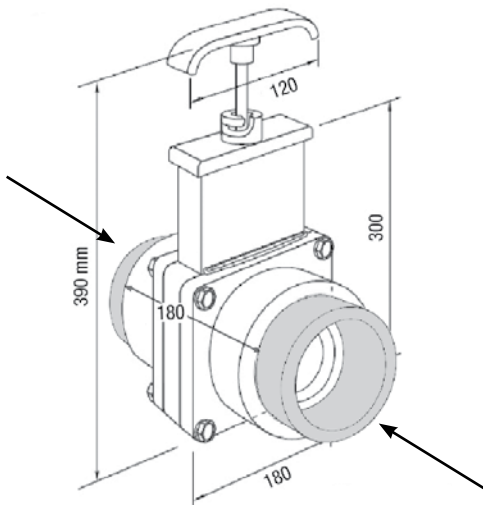
(NL) De afmetingen van de schuifafsluiter zijn voor DN100 en DN110 gelijk.
Voor montage van de schuifafsluiter op DN100 dient u elk van de meegeleverde verloopringen aan weerszijden van de schuifafsluiter te plaatsen.

(ES) Las dimensiones de la llave son las mismas para DN100 y DN110.
Para obtener una llave en DN100, hay que colocar cada reductor a un lado y otro de la llave (incluidos en el embalaje).

(CN) DN100和DN110型阻断阀门的尺寸规格相同。
为组合DN100型阀门，须将每个附带的还原器定位在阀门两侧。

(RU) Для труб DN100 и DN110 размеры изделия одинаковы.
Для установки задвижки на трубу DN100 следует установить переходные муфты.

(PL) Wymiary zaworu są identyczne dla średnic DN 100 i DN110.
Aby uzyskać zawór DN100, należy umieścić elementy redukcyjne po obu stronach zaworu.

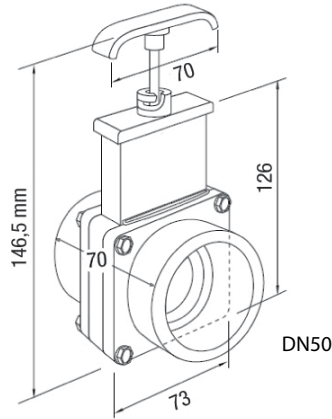


DN110 => DN100

(FR) Dimensions
(DE) Abmessungen
(UK) Size
(IT) Dimensioni

(NL) Afmetingen
(ES) Dimensiones
(CN) 尺寸规格
(RU) Размеры
(PL) Wymiary

(FR) Vanne d'arrêt DN50
(DE) Absperrschieber DN50
(UK) Isolation valve DN50
(IT) Valvola d'arresto DN50
(NL) Schuifafsluiter DN50
(ES) Llave de paso DN50
(CN) DN50型阻断阀门
(RU) Задвижка DN50
(PL) Zawór odcinający DN50



(FR) Matières
(DE) Werkstoffe
(UK) Materials
(IT) Materiali

(NL) Materiaal
(ES) Materiales
(CN) 材质
(RU) Материал
(PL) Materiały

(FR) Spécificités matières :

- Corps de la vanne en PVC
- Étanchéité TPE
- Bras de fonctionnement en inox

(DE) Werkstoffspezifitäten:

- Schiebergehäuse aus PVC
- Abdichtung aus TPE
- Betriebsarm aus Edelstahl

(UK) Material specifications:

- Main body of the valve in PVC
- Waterproof TPE
- Operation arm in stainless steel

(IT) Specifiche materiali:

- Corpo valvola in PVC
- Tenuta TPE
- Braccio di funzionamento in acciaio inox.

(NL) Materiaalkenmerken:

- Hoofdelement van PVC
- Afdichting van TPE
- Roestvrijstalen bedieningshendel

(ES) Características de los materiales:

- Cuerpo de llave de PVC
- Impermeabilidad TPE
- Brazo de funcionamiento inoxidable

(CN) 材质:

- 阀门体为PVC材料
- TPE防水橡胶
- 不锈钢工作臂

(RU) Характеристики материалов:

- Корпус задвижки из ПВХ
- Водонепроницаемый ТПЭ
- Рабочий шток из нержавеющей стали

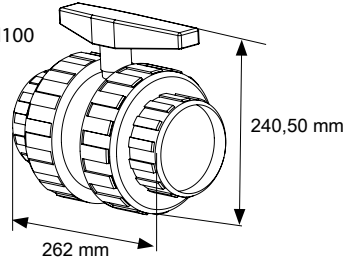
(PL) Specyfika materiałów:

- Korpus zaworu jest wykonany z PCV
- Uszczelnienie z elastomeru termoplastycznego
- Ramię robocze ze stali nierdzewnej

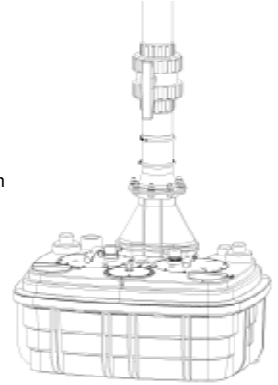
(FR) Dimensions
(DE) Abmessungen
(UK) Size
(IT) Dimensioni

(NL) Afmetingen
(ES) Dimensiones
(CN) 尺寸规格
(RU) Размеры
(PL) Wymiary

(FR) Vanne d'arrêt DN100
(DE) Absperrschieber Kugelhahn DN100
(UK) Isolation valve DN100
(IT) Valvola d'arresto DN100
(NL) Schuifafsluiter DN100
(ES) Llave de paso DN100
(CN) DN100型阻断阀门
(RU) Задвижка DN100
(PL) Zawór odcinający DN100



DN100



(FR) Matières
(DE) Werkstoffe
(UK) Materials
(IT) Materiali

(NL) Materiaal
(ES) Materiales
(CN) 材质
(RU) Материал
(PL) Materiały

(FR) Spécificités matières :
• Corps de la vanne en PVC-U
• Étanchéité EPDM

(DE) Werkstoffspezifitäten:
• Schiebergehäuse aus PVC-U
• Abdichtung aus EPDM

(UK) Material specifications:
• Main body of the valve in PVC-U
• Waterproof EPDM

(IT) Specifiche materiali:
• Corpo valvola in PVC-U
• Tenuta EPDM

(NL) Materiaalkenmerken:
• Hoofdelement van PVC-U
• Afdichting van EPDM

(ES) Características de los materiales:
• Cuerpo de llave de PVC-U
• Impermeabilidad EPDM

(CN) 材质:
• 阀门体为PVC-U材料
• EPDM防水橡胶

(RU) Характеристики материалов:
• Корпус задвижки из ПВХ
• Водонепроницаемый ТПЭ

(PL) Specyfika materiałów:
• Korpus zaworu jest wykonany z PVC-U
• Uszczelnienie z elastomeru termoplastycznego

NOTICE VANNES D'ARRET • ANLEITUNG ABSPERRSCHIEBER
ISOLATION VALVE INSTRUCTIONS • ISTRUZIONI VALVOLA D'ARRESTO
HANDLEIDING SCHUIFAFLUITER • MANUAL DE LLAVES DE PASO
闸阀说明书 • ИНСТРУКЦИЯ ПО ЭКСПЛУАТАЦИИ ШИБЕРНОЙ ЗАДВИЖКИ
INSTRUKCJA OBSŁUGI ZAWORU ODCINAJĄCEGO

FRANCE

SOCIÉTÉ FRANÇAISE D'ASSAINISSEMENT

41 bis avenue Bosquet - 75007 Paris

Tél. +33 1 44 82 39 00

Fax. +33 1 44 82 39 01

DEUTSCHLAND

SFA SANIBROY GmbH

Waldstr. 23 Geb. B5 - 63128 Dietzenbach

Tel. (060 74) 30928-0

Fax. (060 74) 30928-90

UNITED KINGDOM

SANIFLO Ltd.,

Howard House, The Runway

South Ruislip Middx.,

HA4 6SE

Tel. +44 208 842 0033

Fax. +44 208 842 1671

ITALIA

SFA ITALIA spa

Via del Benessere, 9

27010 Sizzano (PV)

Tel. 03 82 61 81

Fax. 03 82 61 8200

POLSKA

SFA POLAND Sp. z o.o.

ul. Kolejowa 33

05-092 Łomianki /Warszawa

Tel. (+4822) 732 00 32

Fax. (+4822) 751 35 16

ITALIA

SFA ITALIA spa

Via del Benessere, 9

27010 Sizzano (PV)

Tel. 03 82 61 81

Fax. 03 82 61 8200

BENELUX

SFA BENELUX B.V.

Voltaweg 4

6101 XK Echt (NL)

Tel. +31 475 487100

Fax. +31 475 486515

ESPAÑA

SFA S.L.

C/ Vinyalets,1 - P.I. Can Vinyalets

08130 Santa Perpètua de Mogoda

Barcelona

Tel. +34 93 544 60 76

Fax. +34 93 462 18 96

CHINA

SFA 中国

上海市静安区石门二路333弄3号振安

广场恒安大厦27C (200041)

Tel. +86(0)21 6218 8969

Fax. +86(0)21 6218 8970

РОССИЯ

SFA РОССИЯ

101000 Москва - Колпачный переулок 9а

Тел. (495) 258 29 51

Факс. (495) 258 29 51