

Шаровые краны KFE с разрешением от Немецкой технической научной ассоциации по газу и воде для систем приготовления ГВС (в соответствии с немецким регламентом о ГВС TrinkwV) и отопительных систем, с маховиком зеленого цвета и внешней резьбой, с самоуплотнением, без штуцера под шланг.

#### Преимущества

- Резьба с самоуплотнением гарантирует надежный монтаж
- Точная установка по оси с помощью контргайки
- Точное позиционирование ограничителя поворотным кронштейном из нержавеющей стали - без цепочки или петли, которую можно было бы оборвать
- Скрытый функциональный элемент ограничителя - выполняет функции маховика

#### Технические характеристики

- Макс. рабочая температура: 110 °С постоянная температур, 130 °С периодическое повышение
- Макс. рабочее давление: 10 бар
- Область применения: Вода, пар в системах отопления в соответствии с VDI 2035, ГВС в соответствии с Постановлением о качестве питьевой воды в ФРГ (TrinkwV)
- Давление: PN 16

#### Материал

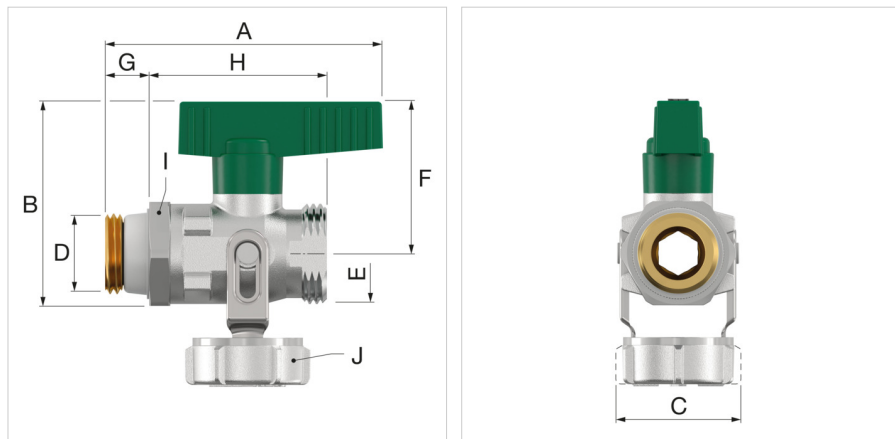
- Корпус: никелированная латунь
- Кронштейн: нержавеющая сталь
- Ниппель: устойчивая к цинкованию латунь
- Шар: хромированная латунь
- Шток, контргайка: латунь
- O-образное уплотнение, самоуплотнение: EPDM
- Уплотнение шара: PTFE

элементы, контактирующие с проточной водой, выполнены из обработанной латуни self finish brass.

Усиленная модель, ручка рычага сменная в зависимости от применения, шар хромированный с полнопроходным сечением в седле из тефлона, шток с двойным O-образным уплотнением



Описание	KFE-KH DVGW - D	
Артикул	F10639	
GTIN	04013852236516	
Модель	<u>Шаровые краны KFE для систем приготовления ГВС</u>	
Исполнение	Straight	
Подключение	D	G 1/2" M
	E	G 3/4" M


**Размеры**

Тип	Размеры [мм]							
	A	B	C	F	G	H	I (WS)	J (WS)
KFE-KH DVGW - D	72	52,5	32,5	40	11	46,5	27	30

**Классификация основные сведения**

Тип продуктовой группы	Valves/taps/controls
Класс продуктовой группы	Заправочно-сливной клапан
Название продукта	
Брэнд	Simplex
Тип продукта	No Specification
Artikelnummer	F10639

**Дополнительные сведения**

Материал корпуса	Латунь
Защита поверхности	С никелевым покрытием
Degree of gloss	Matt
Номинальный внутренний диаметр соединения 1	1/2" (15)
Соединение 1	Наружная резьба газовая параллельная (BSPP)
Номинальный внутренний диаметр соединения 2	3/4" (20)
Соединение 2	Другое
Максимальное рабочее давление при 20°C	10 Bar
Максимальная температура рабочей среды (продолжительная)	110 Degrees celsius
Работа	Lever handle
Уплотнительный элемент	Шарик
С ключом управления	Ja
С манометром	Nee
С перепускным клапаном	Nee
Длина	72 Millimetre
Рабочая длина	46.5 Millimetre
Подходит для обогрева	Ja
Suitable for potable water	Ja
Suitable for solar heating	Nee

**Дополнительная информация в Интернете:**

[Installation Instructions](#)

[Certificat](#)

[F10639\\_F10669 DWG](#)

[F10639\\_F10669 REVIT](#)

[F10639\\_F10669 STEP](#)

[брошюра](#)

[Catalogue](#)