



Регулировочный короб для регулирования обратного потока систем поверхностного отопления в зависимости от температуры.

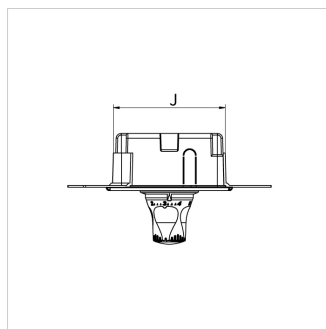
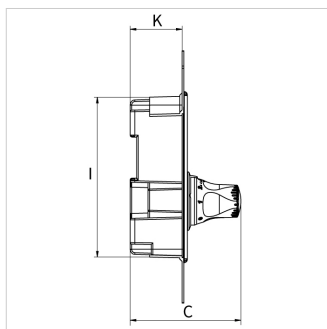
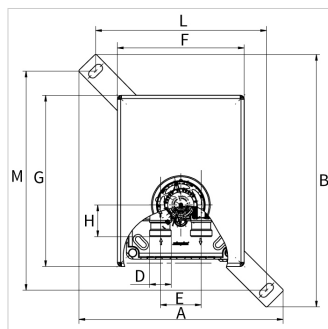
Основные особенности:

- Настенная монтажная коробка с предварительно установленным распределительным коллектором с вентиляционным отверстием
- Соединение модуля клапана с G^{3/4}" М Евро конусом для соединения с адаптерами сжатия на стороне трубы
- Клапан заполнения и слива
- Защитный колпачок в EPS



Технические характеристики

- Детали из латуни и пластика
- Уплотнительные материалы: Этилен-пропиленовый каучук
- Максимальная исходная температура эксплуатации: 80°C постоянная температура, 95°C кратковременная (следует соблюдать максимальную допустимую температуру подачи для нагрева поверхности)
- Максимальное рабочее давление: 6 бар



Тип	Соединение D (ET)	Стеновое покрытие		Артикул
RB RTL-A STANDARD	G ^{3/4} " М	plastic, white*	1	F11828
RB RTL-A EXCLUSIV	G ^{3/4} " М	plastic, white*	1	F11829

* цвет по RAL 9016



Размеры

Тип	Размеры [мм]											
	A	B	C	E	F	G	H	I*	J*	K	L	M
RB RTL-A STANDARD	250,5	310	136	50	155,5	210,5	39	197	137,5	64	210	270
RB RTL-A EXCLUSIV	250,5	310	136	50	155,5	210,5	39	197	137,5	64	210	270

* Wall box

Дополнительная информация в Интернете:

[Installation Instructions](#)

[брошюра](#)