



Регулировочный короб для регулирования систем поверхностного отопления обратного потока в зависимости от температуры в помещении.

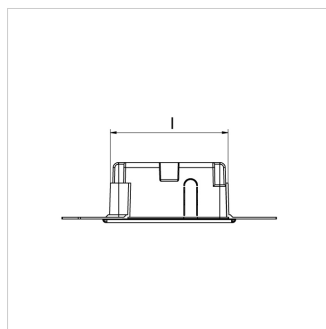
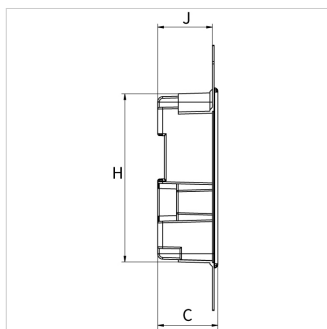
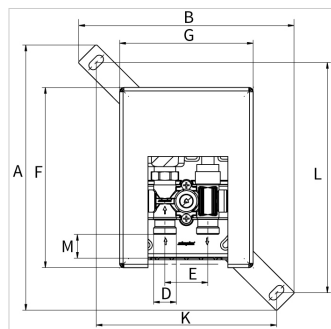
Основные особенности:


- Настенная монтажная коробка с предварительно установленным распределительным коллектором с вентиляционным отверстием
- Соединение модуля клапана с G<sup>3</sup>/<sub>4</sub>" М Евро конусом для соединения с адаптерами сжатия на стороне трубы
- Защитный колпачок в EPS
- Белое пластиковое настенное покрытие (аналогично RAL 9016)



### Технические характеристики

- Детали из латуни и пластика
- Уплотнительные материалы: Этилен-пропиленовый каучук
- Максимальная исходная температура эксплуатации: 80°C постоянная температура, 95°C кратковременная (следует соблюдать максимальную допустимую температуру подачи для нагрева поверхности)
- Максимальное рабочее давление: 6 бар



Тип	Соединение D (ET)	Стеновое покрытие		Артикул
RB RTL-I STANDARD	G <sup>3</sup> / <sub>4</sub> " М	plastic, white*	1	F11831
RB RTL-I EXCLUSIV	G <sup>3</sup> / <sub>4</sub> " М	plastic, white*	1	F11832

\* цвет по RAL 9016

**Размеры**

Тип	Размеры [мм]											
	A	B	C	E	F	G	H*	I*	J	K	L	M
RB RTL-I STANDARD	310	250,5	70,3	50	210,5	155,5	197	138	64	210	270	27
RB RTL-I EXCLUSIV	310	250,5	70,3	50	210,5	155,5	197	138	64	210	270	27

\* Wall box

**Дополнительная информация в Интернете:**[Installation Instructions](#)[брошюра](#)