

- Для соединений без обратного потока для обратной подачи и возвратных труб
- Двухтрубный Н-модуль легко заменяется
- Доступны подходящие обжимные фитинги!



Преимущества

- Максимальная температура эксплуатации: 110°C постоянная температура, 130°C кратковременная.
- Максимальное рабочее давление: 10 бар.
- Рабочая среда: Теплофикационная вода в соответствии с VDI 2035

Материалы

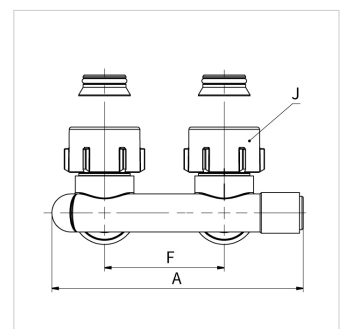
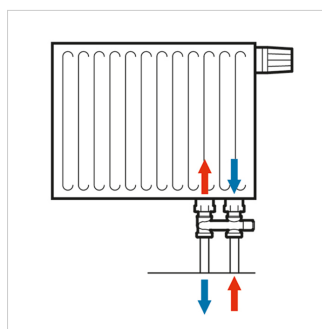
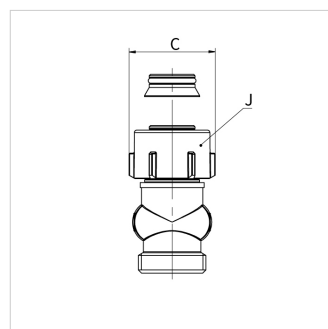
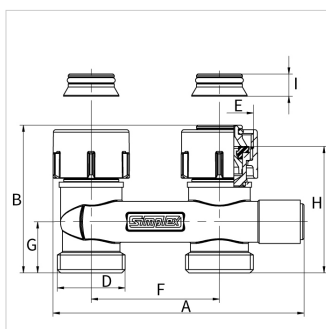
- Корпус, прижимные гайки: Никелированная латунь
- Конусные вставки: Устойчивый к гидролизу полиамид
- Шпиндели: Латунь
- Уплотнители: Этилен-пропиленовый каучук

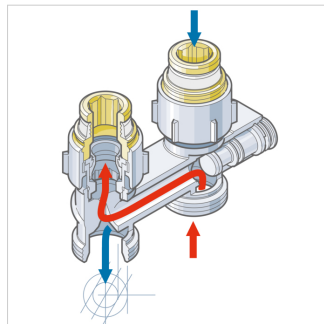
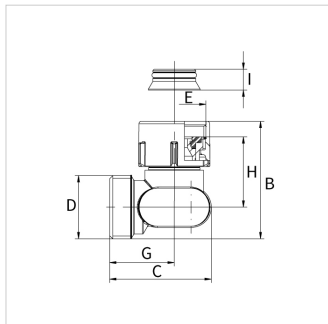
Технические характеристики

- Максимальная температура эксплуатации: 110°C постоянная температура, 130°C кратковременная.
- Максимальное рабочее давление: 10 бар.
- Рабочая среда: Теплофикационная вода в соответствии с VDI 2035

Материалы

- Корпус, прижимные гайки: Никелированная латунь
- Конусные вставки: Устойчивый к гидролизу полиамид
- Шпиндели: Латунь
- Уплотнители: Этилен-пропиленовый каучук

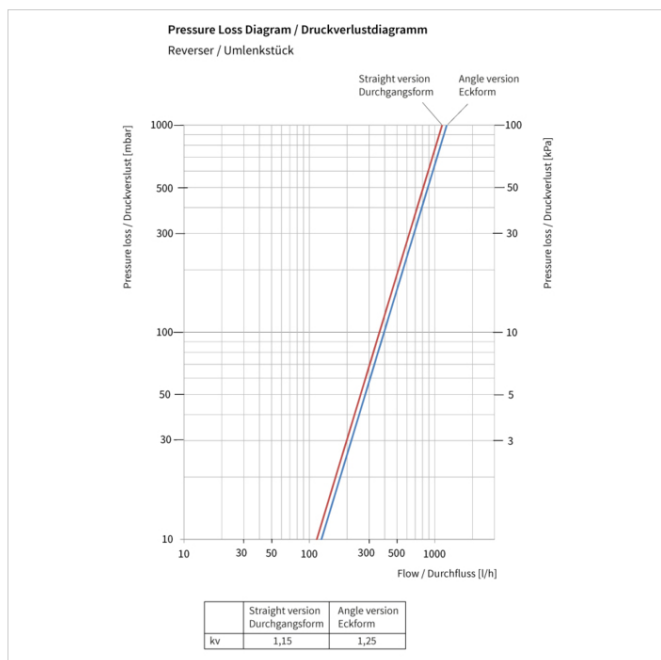




Тип	Версия	Подключение		-	Артикул
		D (ET)	E		
US D2/50	прямой	G 3/4" M	G 3/4" F	1 / 5	F10078
US E2/50	угловой	G 3/4" M	G 3/4" F	1 / 5	F10079

Размеры

Тип	Размеры [мм]							
	A	B	C	F	G	H	I	J (WS)
US D2/50	98	58	34.0	50	20	49.5	8.7	30
US E2/50	105	49	42.5	50	27	29.5	8.7	30





Перемещение изделий с помощью вставок для сменных подающих и обратных труб

Flow of Innovation

Справочные данные 2022/11/11

Дополнительная информация в Интернете:

[F10078 STEP](#)

[F10079 STEP](#)

[брошюра](#)