



Соединительный клапан с шаровым запором для радиаторов со встроенным клапаном, головка управления со скрытым упором, с конусными вставками для радиаторов со встроенным клапаном с соединением G 3/4" М (евро конус).  
С Rp 1/2" на стороне трубы.



### Преимущества

- Доступны соответствующие обжимные фитинги и монтажные принадлежности
- Прижимная гайка на участке радиатора с радиальным и осевым зазором для установки клапанов на радиаторах без натяжения

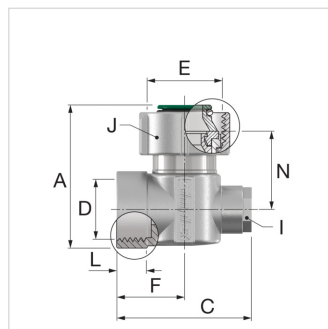
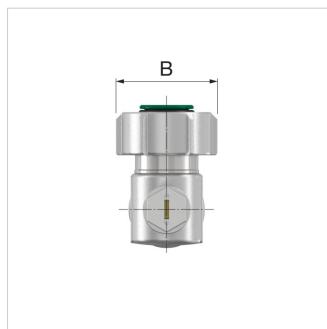
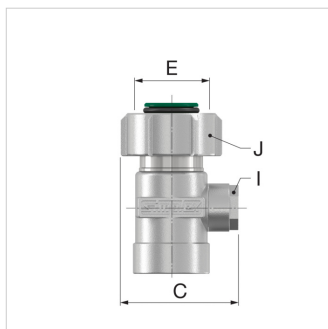
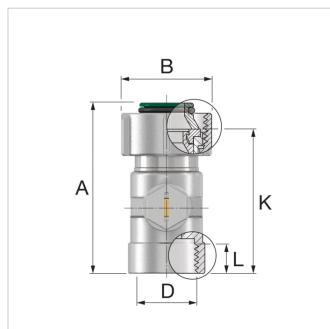
### Технические характеристики

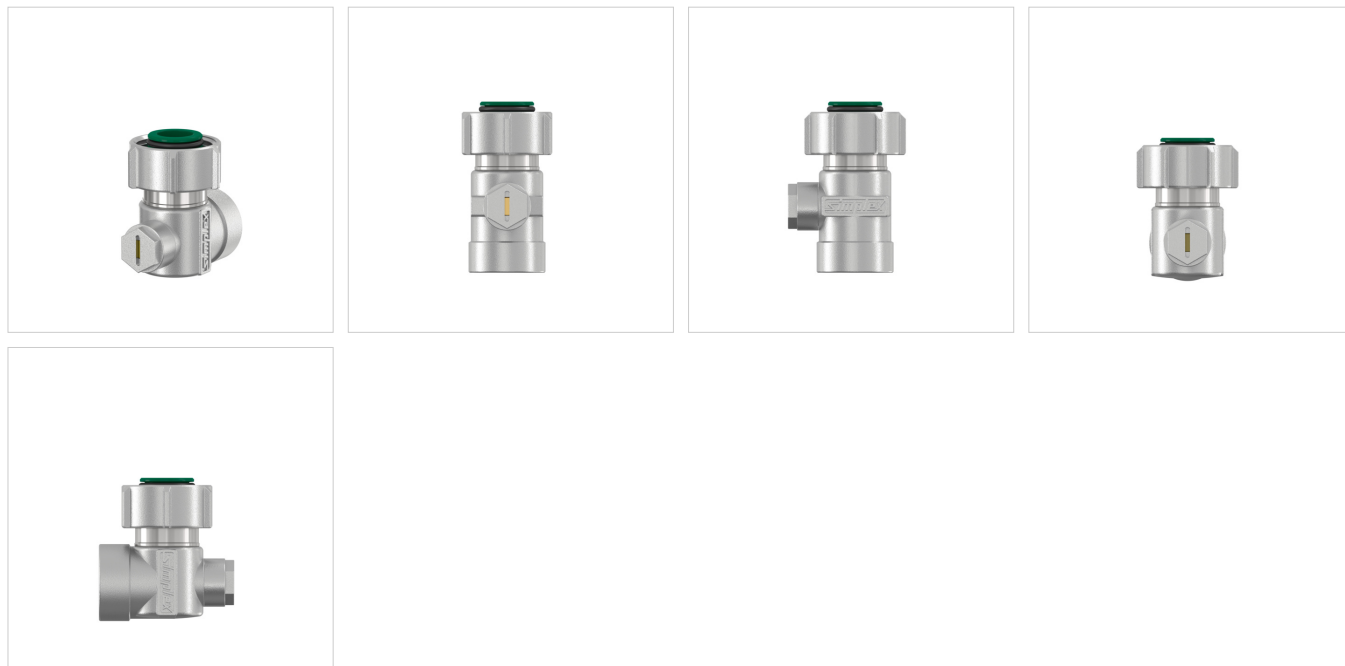
- Максимальная температура эксплуатации: 110°C постоянная температура, 130°C кратковременное повышение температуры
- Максимальное рабочее давление: 10 бар
- Рабочая среда: Теплофикационная вода в соответствии с VDI 2035


### Материалы

- Корпус, прижимные гайки: Никелированная латунь
- Конусные вставки: Устойчивый к гидролизу полиамид
- Шарик: Твердая хромированная латунь
- Шариковый уплотнитель: Фторопласт
- Шпиндели: Латунь
- Контрольная крышка: Никелированное цинковое литье под давлением
- Уплотнители: Этилен-пропиленовый каучук

Твердый хромированный шарик на тефлоновом основании, шпindel с двойным уплотнительным кольцом и скрытым поворотным упором.

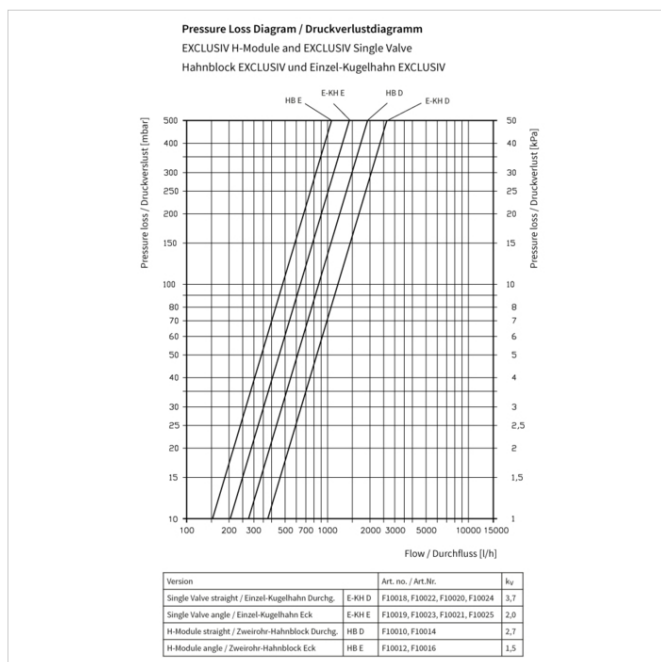




Тип	Версия	Подключение			Артикул
		D	E		
EKH EXCLUSIV D2/IG	straight	Rp 1/2"	G 3/4" F	1 / 10	F10024
EKH EXCLUSIV E2/IG	angle	Rp 1/2"	G 3/4" F	1 / 10	F10025

### Размеры

Тип	Размеры [мм]									
	A	B	C	F	G	H	I (WS)	J (WS)	K	L
EKH EXCLUSIV D2/IG	57	34	39,5	-	-	-	13	30	48	-
EKH EXCLUSIV E2/IG	48	34	45,0	22,5	26	9,5	13	30	-	9,5



**Дополнительная информация в Интернет:**

[брошюра](#)