



Соединительный клапан с отключающим устройством для радиаторов со встроенным клапаном, шарнирный для углового или прямого подключения, правостороннего или левостороннего подключения, с евро конусом на стороне трубы для соединения с адаптерами сжатия, межосевое расстояние 50 мм, осевое смещение 25 мм. С ниппелями с самоуплотняющимся соединением для радиаторов со встроенным клапаном с соединением Rp 1/2".



Преимущества

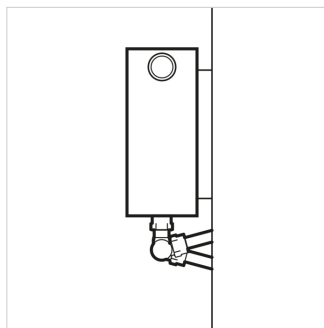
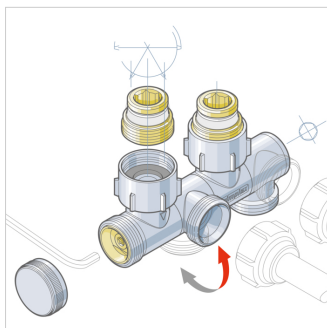
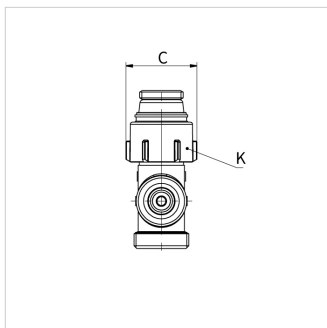
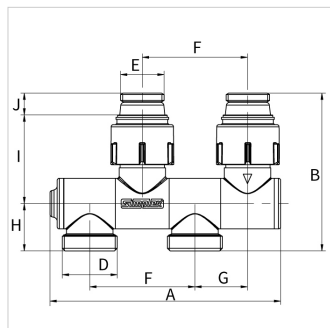
- Доступны соответствующие проектные покрытия и обжимные фитинги
- Прижимная гайка на участке радиатора с радиальным и осевым зазором для установки клапанов на радиаторах без натяжения

Технические характеристики

- Максимальная температура эксплуатации: 110°C постоянная температура, 130°C кратковременное повышение температуры
- Максимальное рабочее давление: 10 бар
- Рабочая среда: Теплофикационная вода в соответствии с VDI 2035

Материалы

- Корпус, прижимные гайки, боковые заглушки: Никелированная латунь
- Соединительные ниппели, запорные шпиндели: Латунь
- Уплотнители: Этилен-пропиленовый каучук

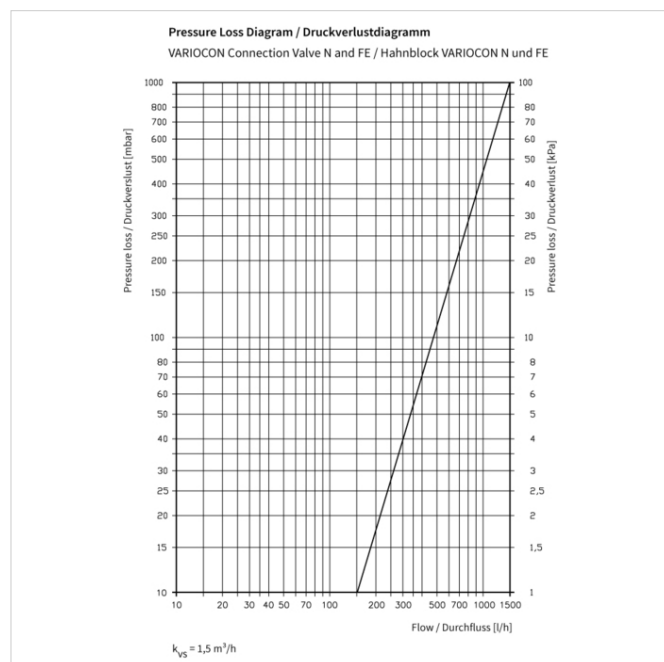


Тип	Версия	Подключение		-	Артикул
		D (ET)	E		
HB VARIOCON N1	straight and angle	G 3/4" M	G 1/2" M	1 / 5	F12001



Размеры

Тип	Размеры [мм]								
	A	B	C	F	G	H	I	J	K (WS)
HB VARIOCON N1	109	75	34	50	25	22.5	42.1	10.4	30



Дополнительная информация в Интернете:

[Installation Instructions](#)

[брошюра](#)