

**Клапаны запорно-регулирующие
для нижнего подключения 715-
915-916**



Описание

Клапаны запорно-регулирующие для нижнего подключения могут быть как с возможностью отключения отопительного прибора (ОП), так и без нее.

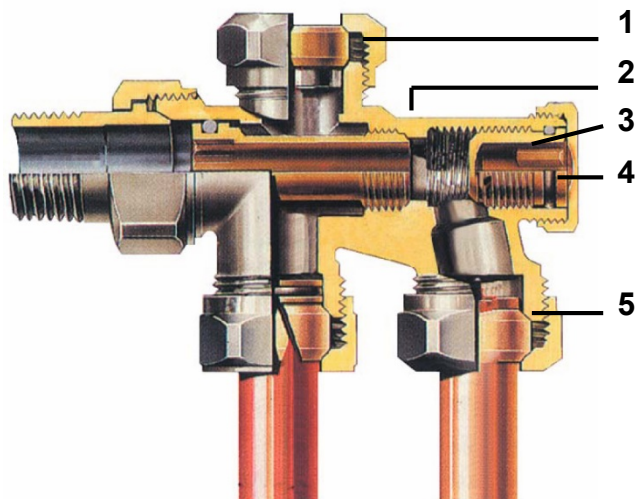
Модификации

Отключение ОП	В зависимости от модификации
Подключение к трубе	Наружная резьба М22 или 3/4Е
Подключение к ОП	С или без 2 o'ring-уплотнений
Подключение к сети	Снизу или сбоку

Преимущества

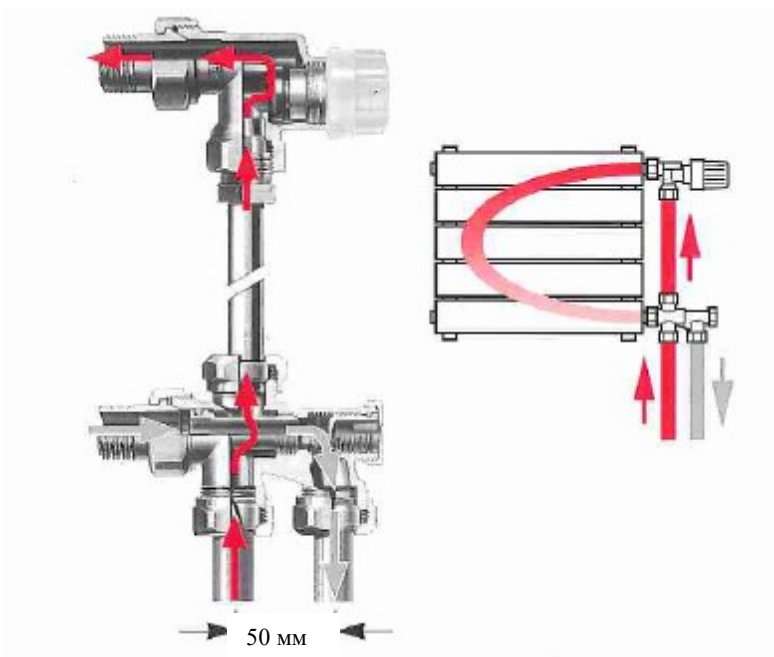
- Решение объединяет в себе несколько компонентов, которые осуществляют: подключение к ОП, возможность отключения ОП, возможность настройки перетока в 1-трубной системе.
- В конструкцию включение механическое подключение трубы к термостатическому клапану.

Внутренняя конструкция



1. Фитинг подключения медной трубы, идущей к термостатическому клапану.
2. Корпус запорно-регулирующего клапана
3. Винт для запоминания настройки клапана
4. Вентиль отключения ОП.
5. Фитинг подключения к трубопроводу.

Принцип работы



Каждый радиатор подключается в 2 точках сбоку. Данное подключение самое распространенное среди отопительных приборов.

Преимуществами данной системы подключения являются:

- Возможность отключить радиатор и заменить на любой необходимый с боковым подключением.
- Очень простой выбор размера компонента.
- Возможность установить настройку клапана для получения требуемого расхода в отопительном приборе.

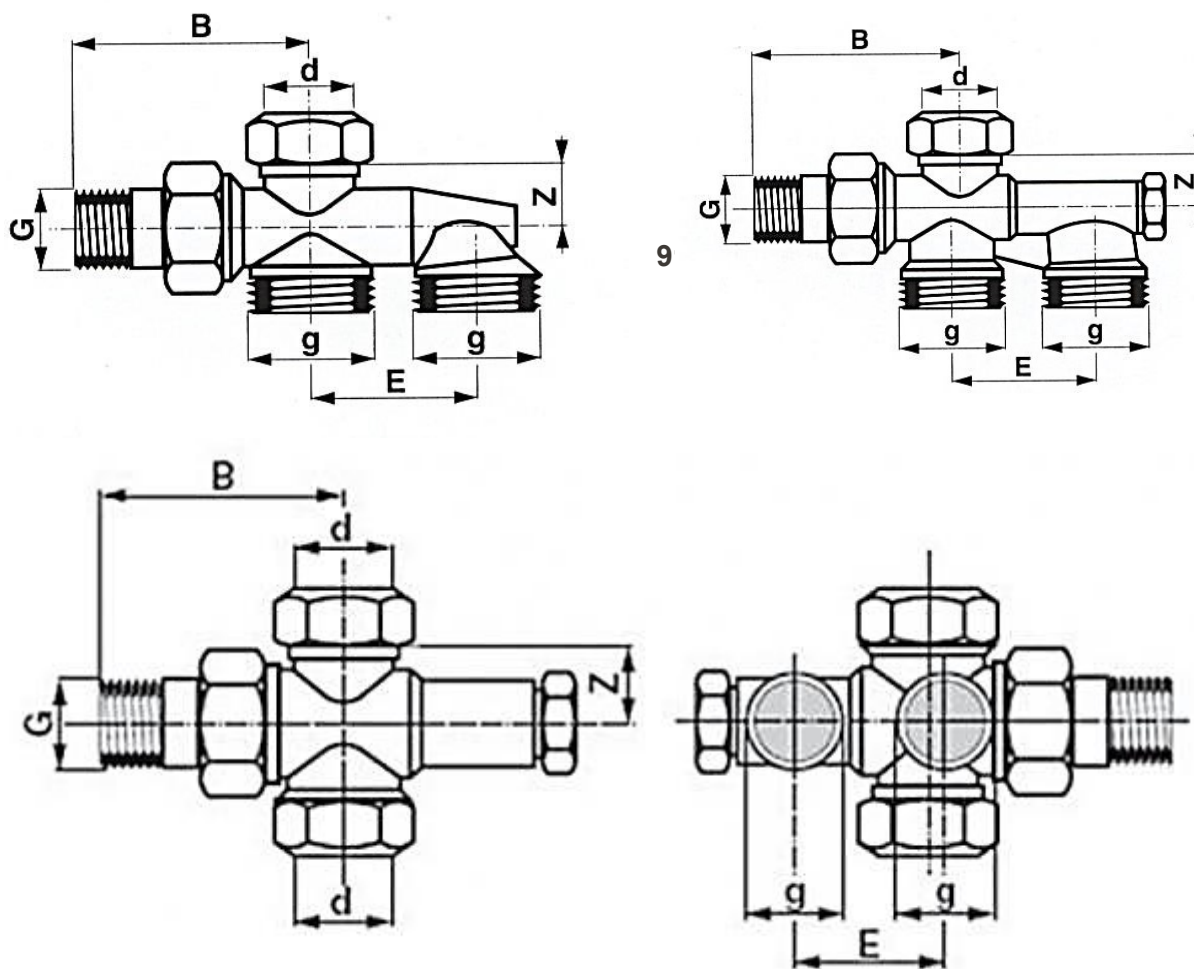
Применение

Системы водяного отопления

Максимальное давление использования: 10 бар







Максимальная температура теплоносителя: 110°C

Размеры

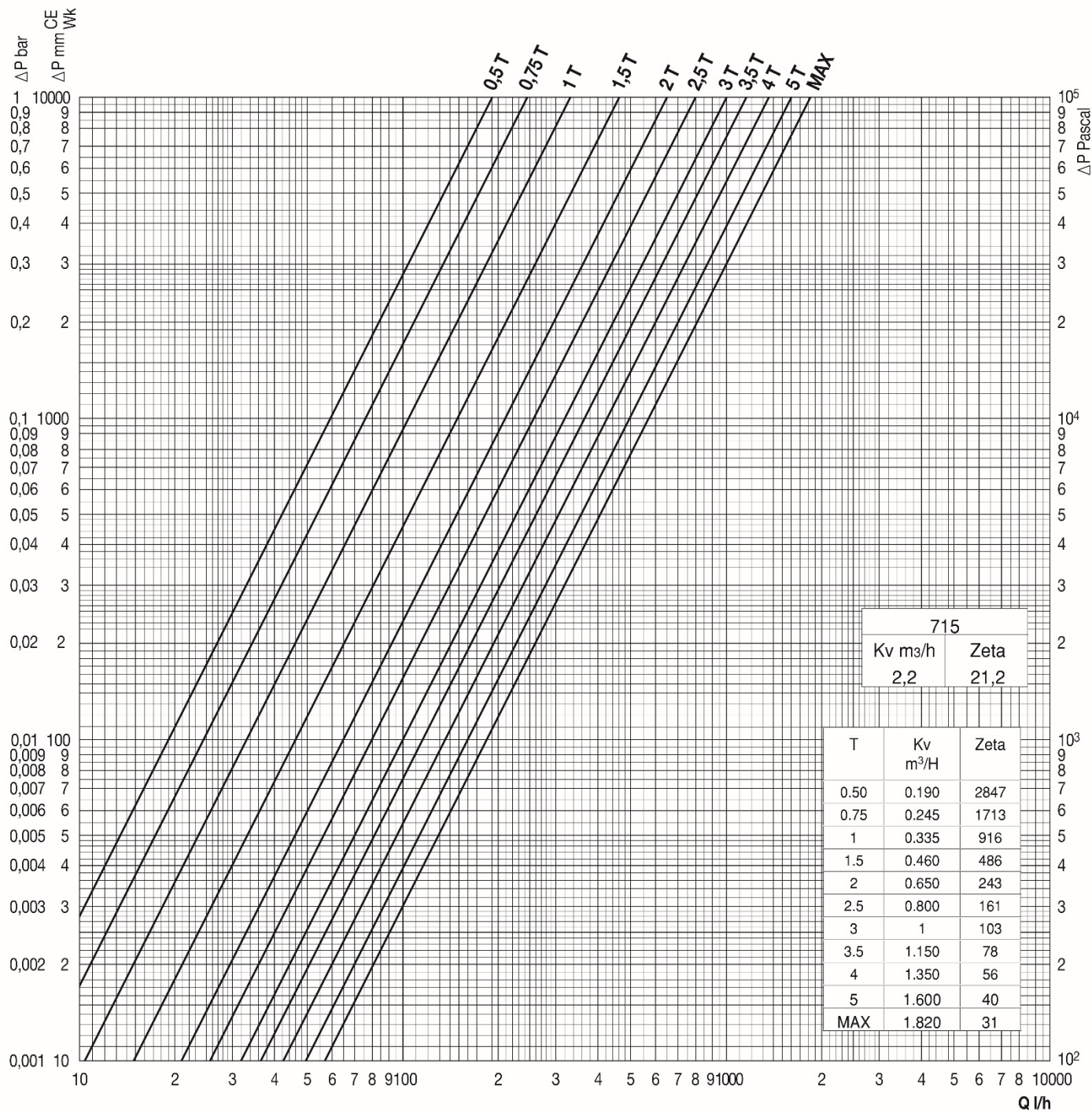


Серия	Артикул	G	g	B	d	E	Z
715	438722	1/2"	M22x1.5	51	15	35	10
715JT	438722B	1/2" 2O-rings					
915A	438954	1/2"	1/2"				
915E	438922	1/2"	M22x1.5				
915EJT	438922B	1/2" 2O-rings	M22x1.5	51			
D915	915406	1/2"	3/4"E	51	15	50	10
916	916422	1/2"	M22x1.5	53	15	35	11.5
916JT	916422B	1/2" 2O-rings	M22x1.5		15	35	11.5

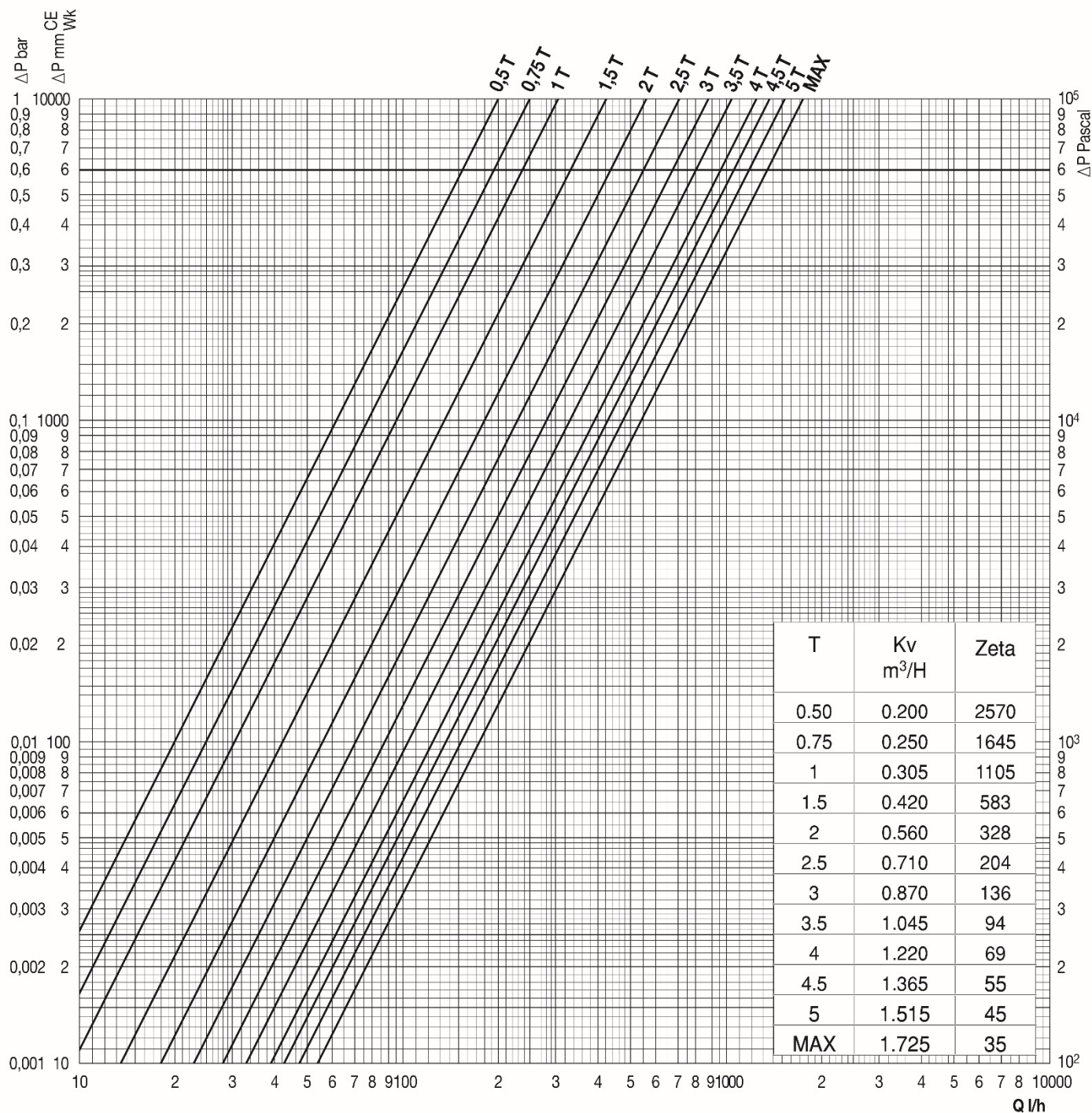
Продуктовая линейка

Фотография	Подключение	Подключение к отопительному прибору	Подключение к трубопроводу	Отключение отопительного прибора	Артикул
	Снизу	1/2"	M22	Нет	438722
		1/2" 2O-rings	M22		438722B
		1/2"	1/2"	Есть	438954
		1/2"	M22		438922
		1/2"	3/4"E		915406
			1/2" 2O-rings	M22	
	Сбоку	1/2"	M22		916422
		1/2" 2O-rings	M22		916422B

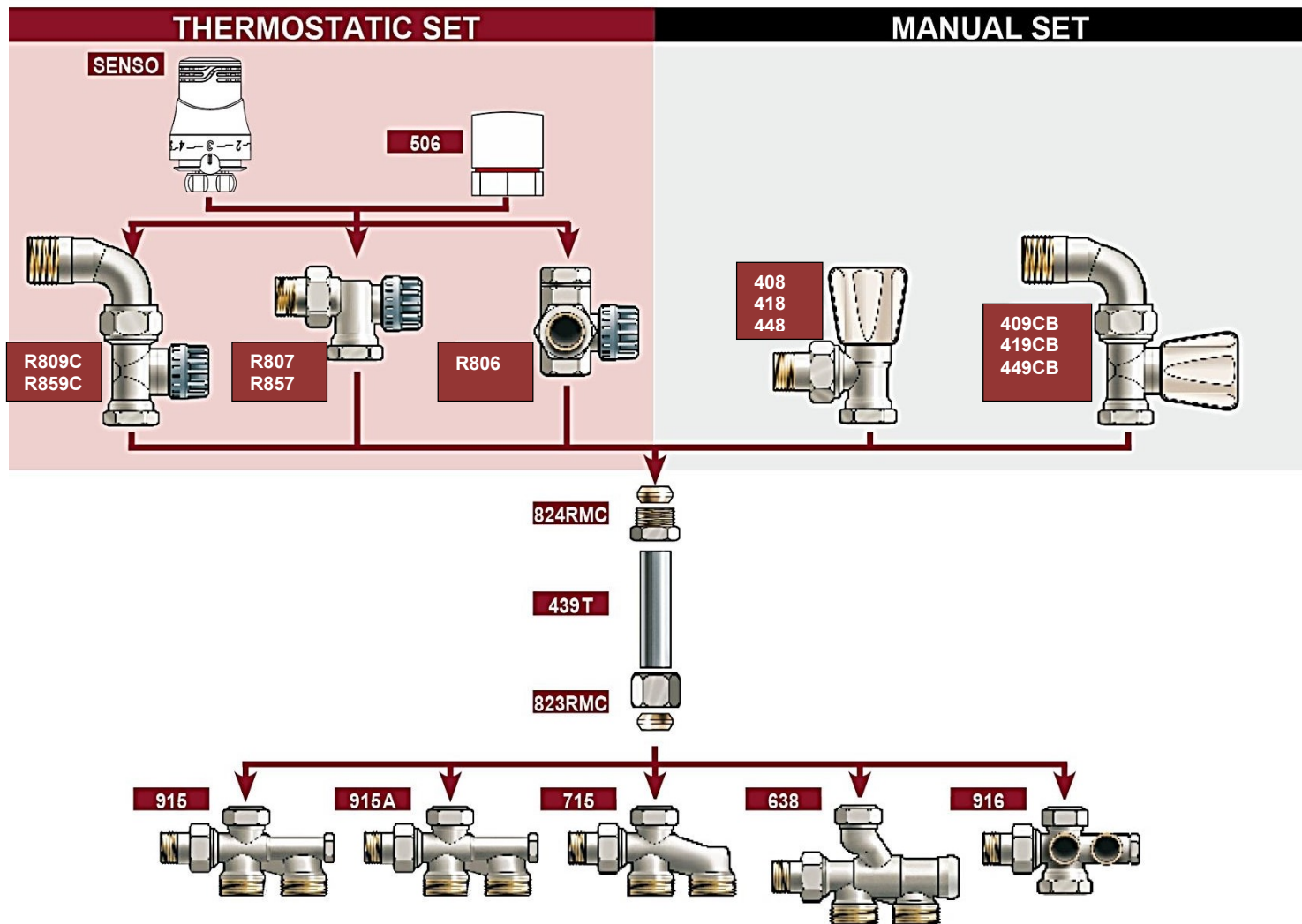
Кривые настройки Kv
715E-915E-915A-D915 1/2"



916E 1/2"

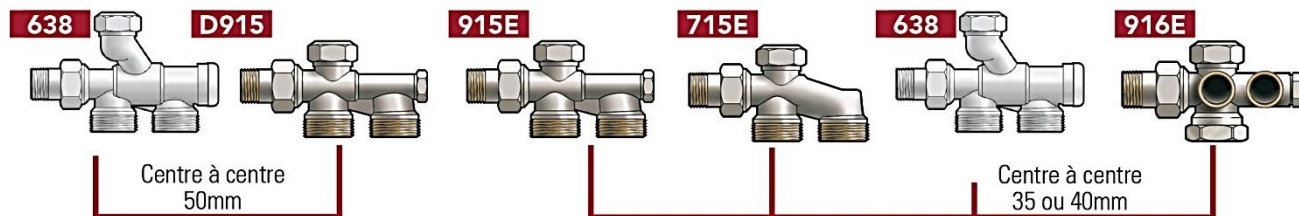


Комбинации



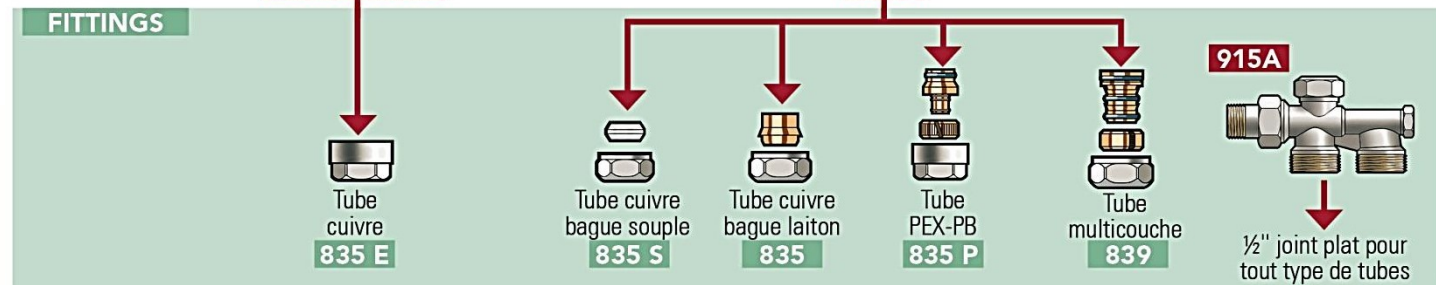
Подключение к трубопроводу

DISTRIBUTORS



EUROCONUS

M22



Аксессуары

Фотография	Описание	Размер	Артикул
	Медная никелированная трубка 439T	Ø15мм, L 1100мм	559110
	Резьбовой адаптер 824RMC	15мм 1/2"	824402
	Резьбовой адаптер 823RMC	15мм M22	823415
	Резьбовой адаптер 835	10	835410
		14	835414
		15	835415
		16	835416
		18	835418
	Резьбовой адаптер для PEX труб 3/4"E 835P	16x1.5	835561
		20x2	835601
	Резьбовой адаптер для металлопластиковых труб покрытый никелем 839	M22 -14x2	839514
		M22 -14x2	839516
		M22 -14x2	839418
		M22 -14x2	839420
		1/2"-16x2	1C2071001
	Резьбовой адаптер для медных труб M22 покрытый никелем 835S	12	835712
		15	835715
	Резьбовой адаптер для медных труб 3/4E покрытый никелем 835E	12	835912
		14	835914
		15	835915
		16	8359161