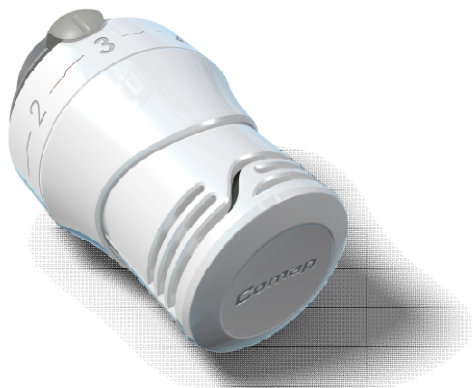


SENSO Термостатическая головка



Описание

Термостатическая головка Senso сочетается в себе элегантность и дизайн.

Предыдущие поколения термостатических головок Senso за 20 лет зарекомендовали себя надежностью, точностью и временем реакции.

Термостатическая головка Senso имеет жидкостный датчик и переработанные воздухозаборники, что позволяет данной модели быть одним из лучших технических решений.

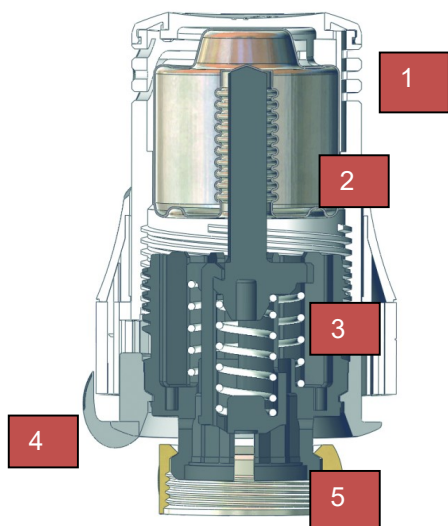
Модификации

Подключение к клапану	M28x1.5 M30x1.5 Клипса (для клапана Danfoss)
Чувствительный элемент	Встроенный датчик Выносной датчик: 2м, 5м, 8м

Преимущества

- Система ограничения настройки с помощью блокирующего кольца позволяет избежать каких-либо съемных деталей, которые можно потерять
- Специальная упаковка защищает чувствительный элемент от пыли и повреждений при установке на клапан
- Широкий спектр цветов накладных накладок: белый и 13 разноцветных
- Стилизованные воздухозаборники
- Элегантная гайка
- Надежность: подключение M28 совместимо со всеми предыдущими поколениями термостатических клапанов Comap
- Энергосбережение: термостатическая головка Senso имеет высокий уровень энергосбережения
- Не требуется специальный инструмент ни для установки, ни для настройки термостатической головки Comap

Внутренняя конструкция



1. Маховик, чисто белый RAL 9016
2. Жидкостный датчик
3. Возвратная пружина
4. Настраиваемая шкала и указатель
5. Крепежная гайка (M28 / M30 или клипса)

Применением

Для стандартных систем водяного отопления.

Минимальная температура: -10°C

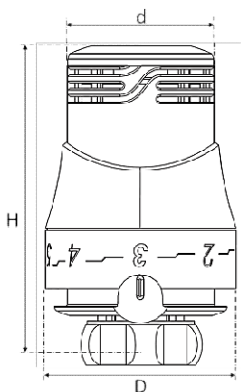
Максимальная температура: $+50^{\circ}\text{C}$

Performance (EN 215 certified values)

Модель	Артикул	Гистерезис	Влияние температуры теплоносителя	Время отклика	Влияние перепада давления	Vt	Индекс эффективности TELL*	Отметка TELL
Senso M28	R100000	0,3 °C	0,55	18'	0,2	0,38	0,33	A
Senso M30	R100100	0,3 °C	0,45	18'	0,2	0,34	0,31	A

*Рейтинг TELL EEI оценивается согласно EN215, который используется для оценки рейтинга термостатических головок. Пожалуйста, обратитесь к <http://www.tell-online.eu/> для получения дополнительной информации.


Размеры



Ref	d	D	H Поз. *	H Поз. 3	H Поз. 5
Senso M28	40	52	78	81	83
Senso M30	40	52	81	84	86
Senso IFD	40	52	100	103	105

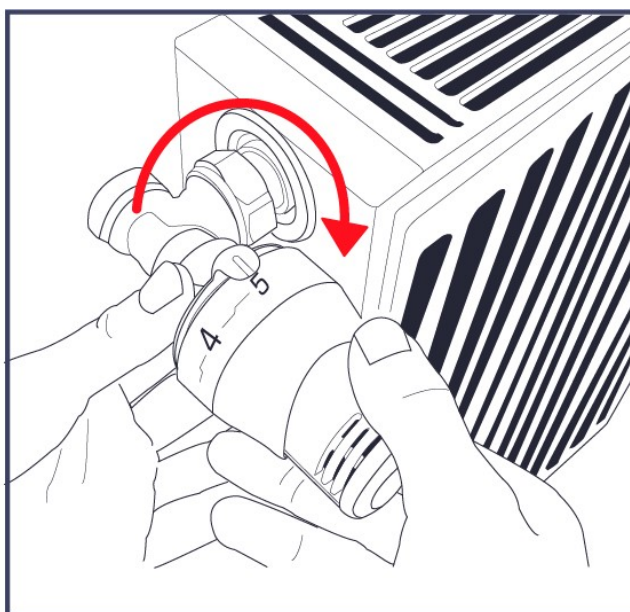
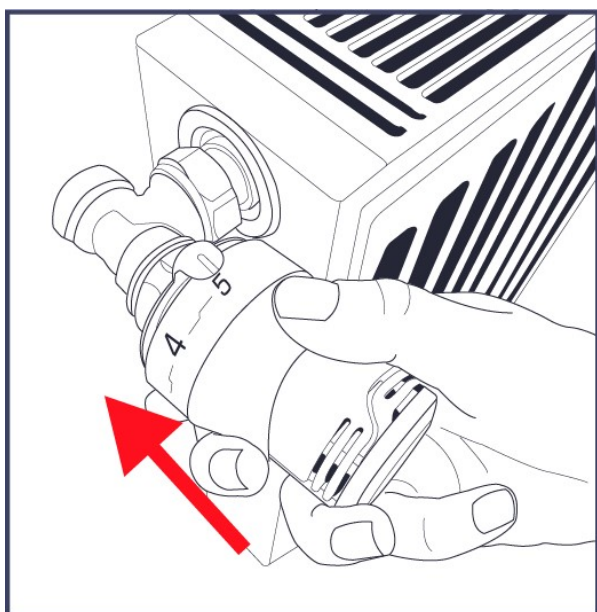
Продуктовая линейка

Фотография	Серия	Артикул	Чувствительный элемент	Длина капиллярной трубки	Подключение
	Senso	R100000	Встроенный жидкостный	-	M28x1.5
	Senso RI	R100100	Встроенный жидкостный	-	M30x1.5
	Senso – S	R100002	Выносной жидкостный	2м	M28x1.5
		R100005		5м	
		R100008		8м	

	Senso –RIS	R100102	Выносной жидкостный	2м	M30x1.5
		R100105		5м	
		R100108		8м	
	Senso – IFD	R100530	Встроенный жидкостный 4кг	-	Клипса

Способ установки

- 1 Установите настройку на термостатической головке в положение 5.
- 2 Закрутите гайку на клапане. Максимальный крутящий момент 2 Нм. Не требуется специальный инструмент.

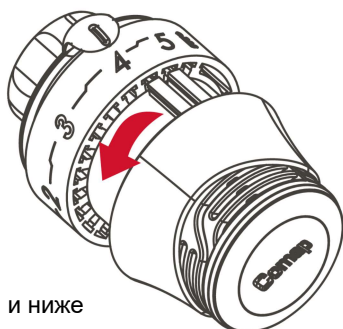


Выбор позиции настройки

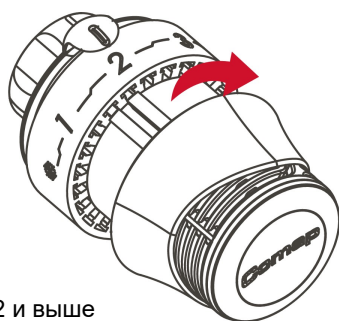
Позиция	*	1	2	3	4	5
Температура	7°C	11°C	16°C	20°C	24°C	28°C

Ограничение температуры

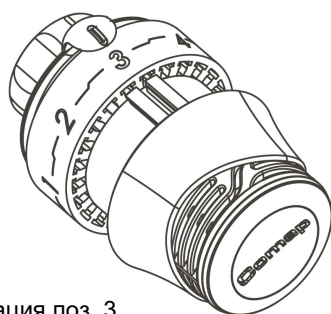
The limitation is done thanks to the embedded easy-limitation ring of the Senso.



Поз. 4 и ниже



Поз. 2 и выше



Фиксация поз. 3

1 Ограничение максимальной температурной настройки:

- Вытащите переднюю поверхность ограничительного кольца.
- Установите требуемую позиции настройки.
- Переместите ограничивающие направляющие сразу после максимального значения (в примере - позиция 4).
- Установите ограничительное кольцо в термостатическую головку.

2 Ограничение минимальной температурной настройки:

- Вытащите переднюю поверхность ограничительного кольца.
- Установите требуемую позиции настройки.
- Переместите ограничивающие направляющие перед минимальным значением (в примере - позиция 2).
- Установите ограничительное кольцо в термостатическую головку.

3 Фиксация температурной настройки:

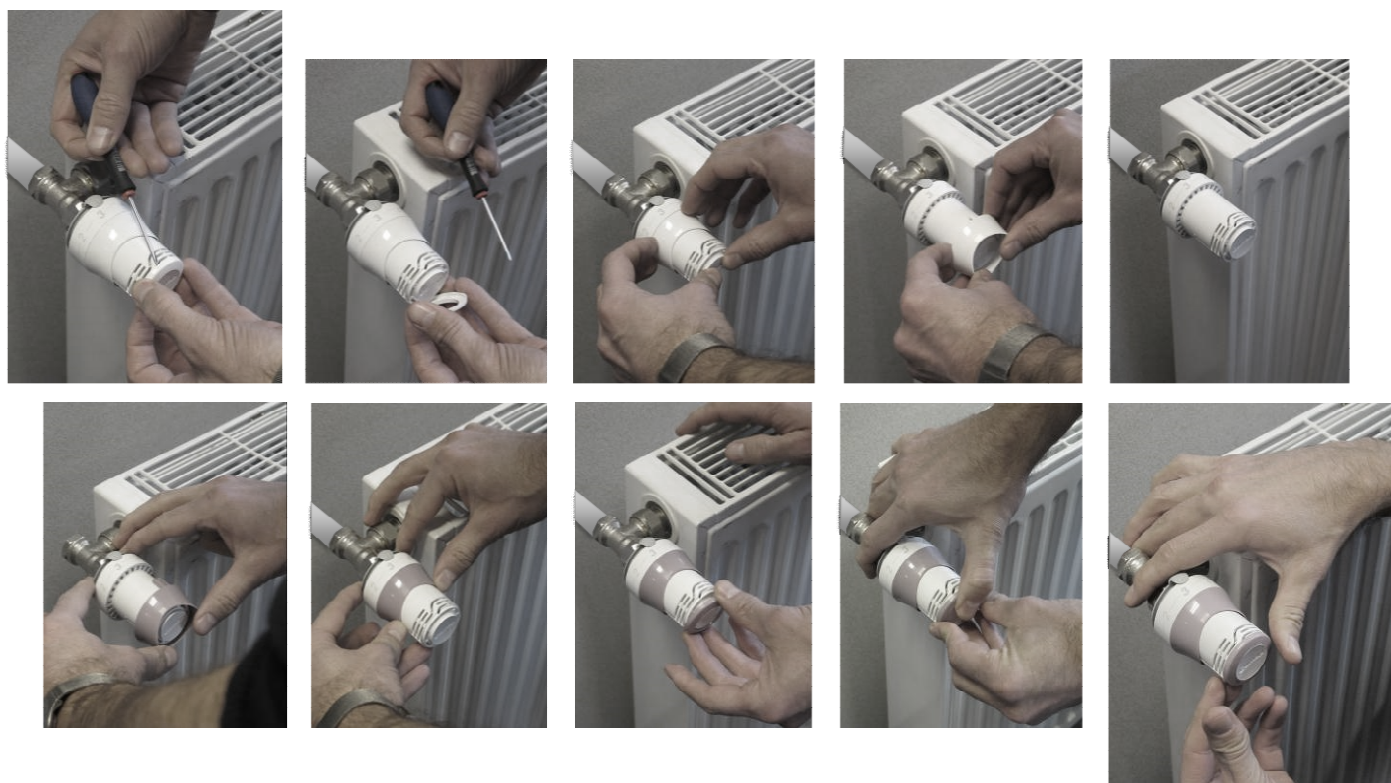
- Вытащите переднюю поверхность ограничительного кольца.
- Установите требуемую позиции настройки.
- Переместите ограничивающие направляющие по обе стороны желаемого значения (в примере - позиция 3).
- Установите ограничительное кольцо в термостатическую головку.

Цвета на заказ

Термостатические головки Comap могут легко изменить цвет за счет смены 2х накладок.



Цвет	Артикул
Сталь	R100080
Хром	R100081
Черный	R100082
Зебра	R100083
Оранжевый	R100084
Пурпурный	R100085
Желтый	R100086
Красный	R100087
Жемчужный	R100088
Сиреневый	R100089
Голубой	R100090
Шоколадный	R100091
Антрацит	R100092



Аксессуары

Фотографии	Описание	Артикул
	Антивандальное кольцо M28	R582500
	Антивандальное кольцо M30	R582530
	Антивандальное кольцо Клипса	582550
	Антивандальная прозрачная накладка	R582730