

ТЕХНИЧЕСКИЙ ПАСПОРТ ИЗДЕЛИЯ

**Обратный клапан
с латунным сердечником**



ИНЖЕНЕРНАЯ САНТЕХНИКА



Артикул HLV-108162

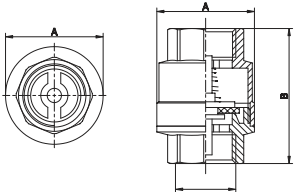
1. Назначение и область применения

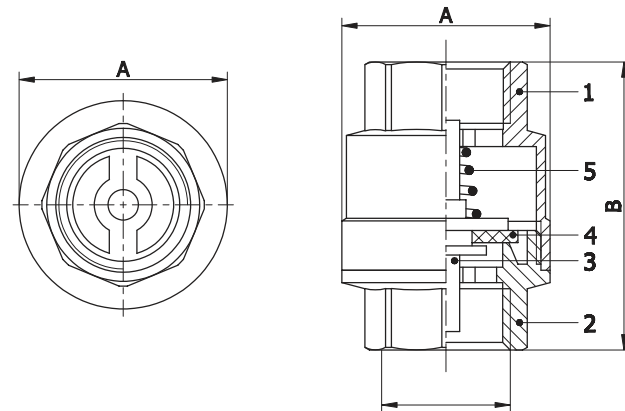
Обратные клапаны с латунным сердечником представляют собой вид защитной трубопроводной арматуры и служат для предотвращения обратного течения среды. Такие клапаны устанавливаются на трубопроводных сетях для транспортировки только в одном направлении горячей или холодной воды, других жидкостей, не агрессивных к материалу клапана, а также для сжатого воздуха. Клапаны предотвращают движение среды в обратном направлении относительно стрелки на корпусе клапана, действуя при этом автоматически.

2. Технические характеристики

Характеристика	Значение
Номинальное рабочее давление	40бар - D=1/2" и 3/4" 35бар-D=1" и 1 1/4" 25бар - D=1 1/2"и 2"
Минимальное рабочее давление	0,056бар
Интервал температур рабочей среды	От -20 до +130°C
Нормативный срок службы	30 лет

3. Номенклатура и габаритные размеры

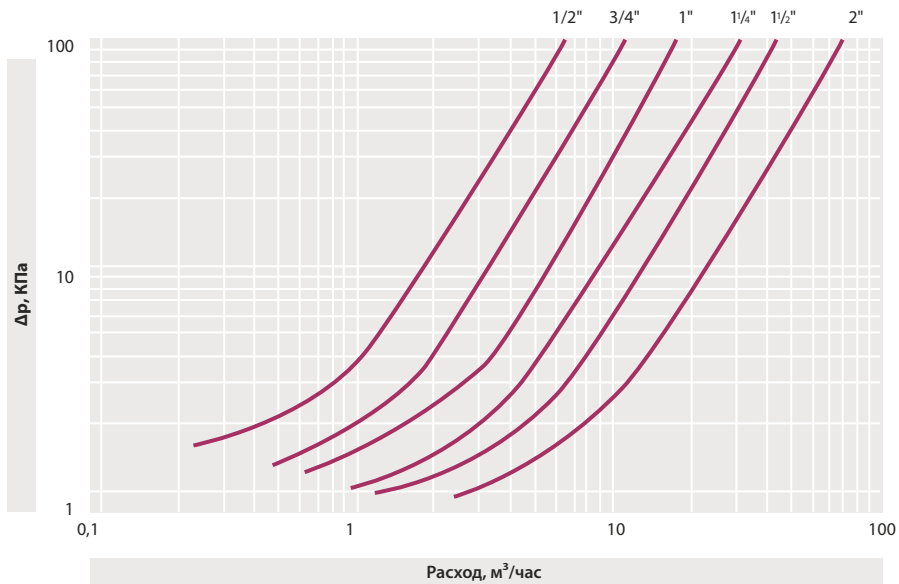
	Артикул 108162			
	Диаметр, DN	A, мм	B, мм	Вес, гр.
	1/2"	34	47	120
	3/4"	36	48,5	135
	1"	47,5	59	280
	1 1/4"	57	62	390
	1 1/2"	70	74,5	650
	2"	83,5	83,5	960



4. Конструкция и применяемые материалы

№п/п	Наименование элемента	Материал изготовления	Марка материала
1	Большой полукорпус	Горячепрессованная латунь никелированная	CW617N/ЛС59-2
2	Малый полукорпус	Горячепрессованная латунь никелированная	CW617N/ЛС59-2
3	Шток с тарелкой	Горячепрессованная латунь	CW617N/ЛС59-2
4	Прокладка	Этилен-пропилен-диен-мономер	EPDM
5	Возвратная пружина	Нержавеющая сталь	ГОСТ 5632-72

5. График зависимости потерь давления от расхода рабочей среды



6. Указания по монтажу

ВАЖНО! Обратный клапан должен монтироваться специалистом, или специализированной организацией.

- 6.1. Обратные клапаны могут устанавливаться в любом монтажном положении, при этом направление потока должно совпадать с направлением стрелки на корпусе.
- 6.2. Перед началом монтажа рекомендуется проверить состояние трубопровода на который будет устанавливаться клапан. Системы подачи жидкости или сжатого воздуха не должны иметь наличие окалины и ржавчины, при необходимости трубопровод очистить и промыть систему водой до полной ее очистки от механических примесей.
- 6.3. Клапан должен быть надежно закреплен на трубопроводе, протекание рабочей жидкости по резьбовой части не допустимо.
- 6.4. В качестве уплотнителя при монтаже клапанов следует применять ленту ФУМ (фторопластовый уплотнительный материал), полиамидную нить с силиконом, льняную прядь со специальными уплотнительными пастами, а также другие уплотнительные материалы, обеспечивающие герметичность соединений.
- 6.5. После монтажа узлы санитарно-технических систем должны быть испытаны на герметичность гидравлическим или пневматическим методом, в соответствии с ГОСТ 25136 и ГОСТ 24054
- 6.6. При использовании обратного клапана в системах с высоким содержанием механических примесей, для предотвращения ограничения запирающей способности клапана и нарушения его герметичности, следует перед клапаном устанавливать фильтр механической очистки (артикул 108191 или 108192).
- 6.7. В соответствии с ГОСТ Р 53672-2009 пункт 9.6, клапан не должен испытывать нагрузок от трубопровода (изгиб, сжатие, растяжение, кручение, перекосы, вибрация, несоосность патрубков, неравномерность затяжки крепежа). При необходимости должны быть предусмотрены опоры или компенсаторы, устраняющие нагрузку на клапан от трубопровода.

7. Указания по эксплуатации и техническому обслуживанию

- 7.1. Обслуживание клапанов в процессе эксплуатации сводится к периодическим осмотрам.
- 7.2. Обратный клапан должен эксплуатироваться при условиях указанных в таблице технических характеристик, температура и давление не должны превышать приведенных значений.

8. Условия хранения и транспортировка

Изделия должны храниться в упаковке предприятия-изготовителя по условиям хранения 2 и транспортироваться по условиям хранения 5 по ГОСТ 15150 раздел 10.

9. Гарантийные обязательства

9.1. Изготовитель гарантирует соответствие изделий требованиям безопасности при условии соблюдения потребителем правил транспортировки, хранения, монтажа и эксплуатации. Гарантия распространяется на все дефекты, возникшие по вине завода-изготовителя. Гарантия не распространяется на дефекты, возникшие в случаях:

9.1.1 Нарушения паспортных режимов монтажа, испытания и эксплуатации изделия;

9.1.2 Наличия следов воздействия веществ, агрессивных к материалам изделия;

9.1.3 Наличия следов постороннего вмешательства в конструкцию изделия.

9.2. Изготовитель оставляет за собой право вносить в конструкцию изделия изменения, не влияющие на заявленные технические характеристики.

10. Условия гарантийного обслуживания

10.1. Претензии к качеству товара могут быть предъявлены в течение гарантийного срока.

10.2. Неисправные изделия в течение гарантийного срока ремонтируются или производится замена на новые бесплатно. Решение о замене или ремонте изделия принимает представительство производственного холдинга Чжэцзян Валоджин Технолоджи Ко., ЛТД в России и странах СНГ. Адрес представительства: Россия, г. Москва, Бизнес-центр "Аннино Плаза", ул. Дорожная 60 Б, тел: +7(499)-558-12-46, e-mail: hlv-service@mail.ru.

10.3. Затраты, связанные с демонтажом, монтажом и транспортировкой неисправного изделия в период гарантийного срока покупателю не возмещаются.

10.4. В случае необоснованности претензии затраты на диагностику и экспертизу изделия оплачиваются покупателем.

10.5. Изделия принимаются в гарантийный ремонт в полностью укомплектованном виде.

ГАРАНТИЙНЫЙ ТАЛОН № _____

Наименование товара: **ОБРАТНЫЙ КЛАПАН С ЛАТУННЫМ СЕРДЕЧНИКОМ**

Марка, артикул, типоразмер _____

Количество _____

Название и адрес торгующей организации _____

Дата продажи _____ Подпись продавца _____

*Штамп или печать
торгующей организации*

С условиями гарантии СОГЛАСЕН:

ПОКУПАТЕЛЬ _____ (подпись)

Гарантийный срок: девяносто шесть месяцев с даты продажи конечному потребителю

При предъявлении претензий к качеству товара покупатель предоставляет следующие документы:

1. Заявление в произвольной форме, в котором указываются:
 - название организации или ФИО покупателя, фактический адрес и контактные телефоны;
 - название и адрес организации, производившей монтаж;
 - основные параметры системы, в которой использовалось изделие;
 - краткое описание дефекта.
2. Документ, подтверждающий покупку изделий (накладная, квитанция, кассовый чек).
3. Акт гидравлического испытания системы, в которой монтировалось изделие.
4. Настоящий заполненный бланк.

Отметка о возврате или обмене товара: _____

Дата: " ____ " _____ 20__ г. Подпись: _____



ИНЖЕНЕРНАЯ САНТЕХНИКА

Производитель: ZHEJIANG VALOGIN TECHNOLOGY,CO, LTD/ Чжэцзян Валоджин Технолоджи Ко., ЛТД

Адрес: Qinggang Industrial zone, Yuhuan, Zhejiang, PRC/ КНР, провинция Чжэцзян, город Юйхуань, пром. зона Цинган