

ГРУППА БЕЗОПАСНОСТИ ДЛЯ ЭЛЕКТРОКОТЛА ГВС

SFR 1" 7бар (GSM)



Watts Industries Deutschland GmbH

Godramsteiner Hauptstraße 167 · 76829 Landau · Germany

Tel. +49 6341 9656-0 · Fax +49 6341 9656-340

E-Mail: WIDE@wattswater.com

www.wattsindustries.com · www.wattsindustries.ru

Назначение и область применения

Группа безопасности SFR 1" (GSM) служит для защиты электроводонагревателей или других накопительных емкостей мощностью до 18 кВт в бытовых системах ГВС от избыточного давления.

Функции группы безопасности:

- Защита бойлера от избыточного давления ⇒ *предохранительный клапан*
- Защита питьевого водопровода от обратного тока горячей воды из бойлера ⇒ *встроенный обратный клапан*
- Функция запираания питьевого водопровода для проведения работ по ремонту и техобслуживанию бойлера ⇒ *запорный клапан*
- Функция дренажа при срабатывании или принудительном открытии предохранительного клапана ⇒ *сбросный патрубок с подключением 1" НР к дренажной линии*

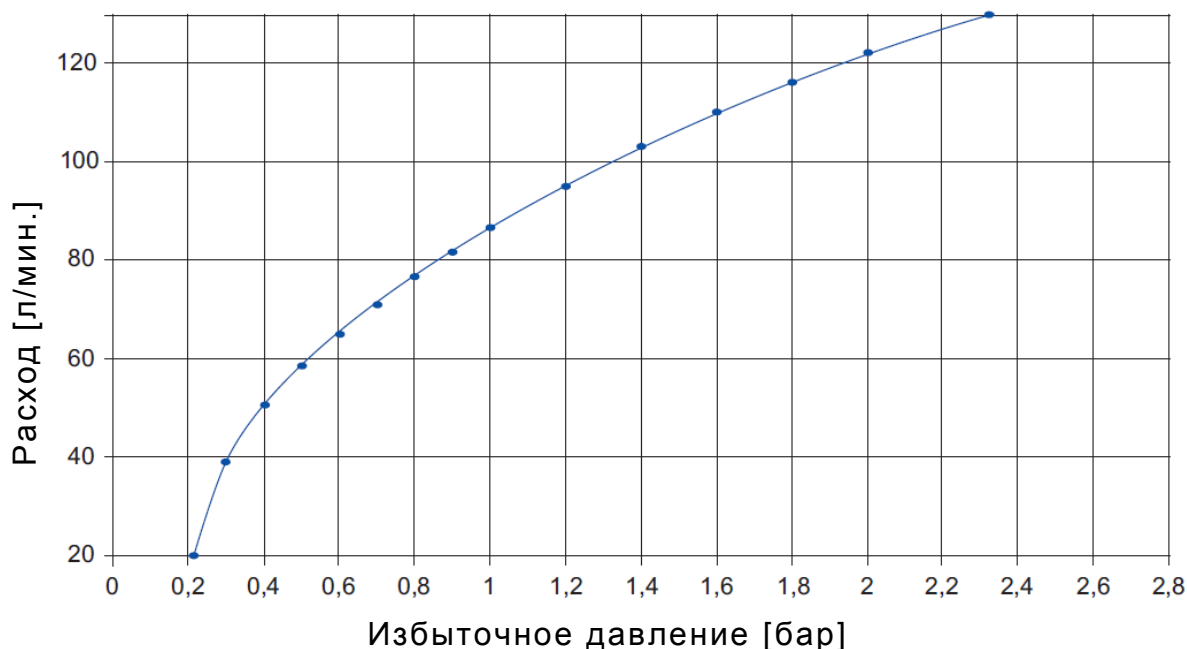
Технические данные

| Модель | Артикул | Подключение к холодной воде | Подключение к бойлеру | Сбросное отверстие | Масса, кг |
|--------|----------|-----------------------------|-----------------------|--------------------|-----------|
| SFR | 10004624 | 1" НР | 1" ВР | 1" НР | 0,752 |

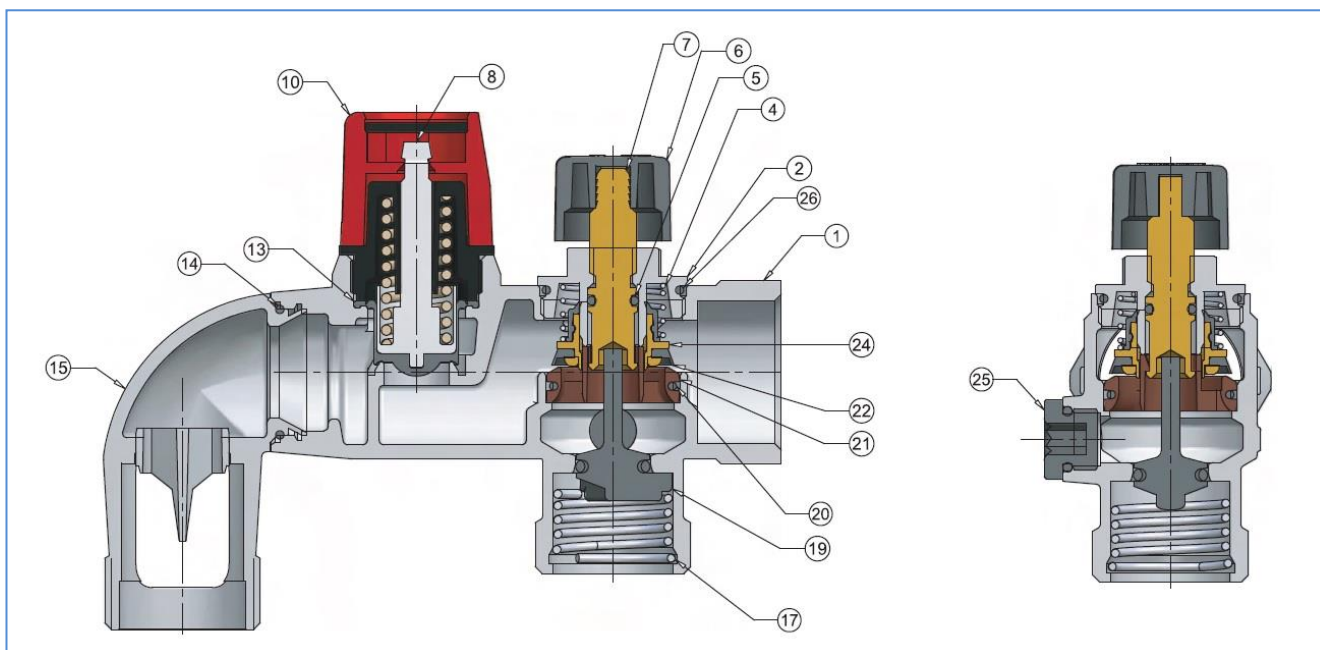
Технические данные

| | | | |
|---------------------------|----------|------------------|-------------|
| Макс. рабочая температура | : 120 °С | Рср. клапана | : 7 бар |
| Макс. рабочее давление | : 10 бар | Мощность бойлера | : до 18 кВт |

График производительности



Конструкция и материалы

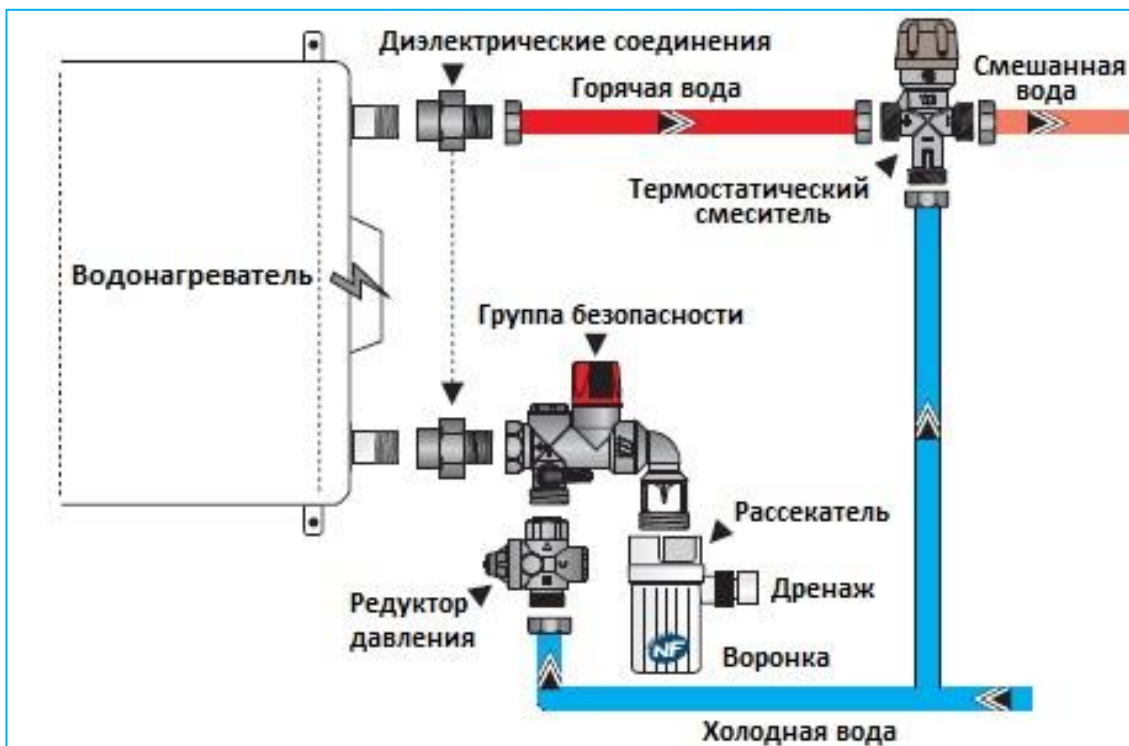


Материалы

| | | |
|----|-------------------------------------|--|
| 1 | Корпус группы безопасности | : латунь стойкая к обесцинкованию CB752S |
| 2 | Корпус запорного клапана | : латунь CW614N |
| 4 | Пружина обратного клапана | : нерж. сталь 1.4310 |
| 5 | Уплотнение 7,2 x 1,9 | : NBR 70SH |
| 6 | Макховик запорного клапана | : пластик PP |
| 7 | Шпindelь запорного клапана | : латунь CW614N |
| 8 | Шток предохранительного клапана | : PA 6.6 |
| 10 | Рукоятка предохранительного клапана | : PA 6 |
| 13 | Мембрана предохранительного клапана | : EPDM |
| 14 | Уплотнение 25,12 x 1,78 | : NBR |
| 15 | Сбросной патрубок | : латунь CB753S |
| 17 | Пружина | : нерж. сталь 1.4310 |
| 19 | Обратный клапан | : PA 6.6 |
| 20 | Уплотнение 23,52 x 1,78 | : NBR |
| 21 | Седло обратного клапана | : полисифон |
| 22 | Уплотнение обратного клапана | : EPDM |
| 24 | Корпус обратного клапана | : латунь CW614N |
| 25 | Заглушка | : PA |
| 26 | Уплотнение 26,7 x 1,78 | : NBR 70SH |

Монтаж

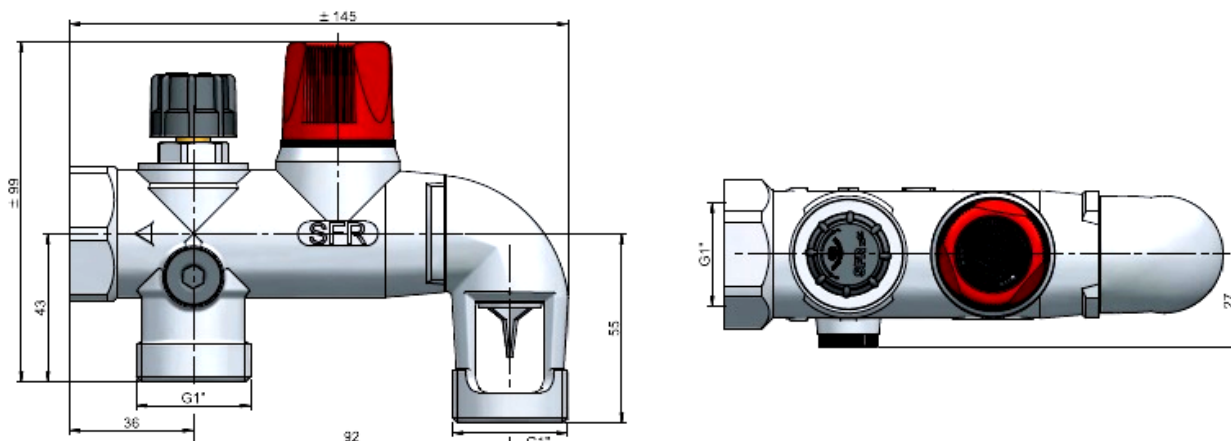
- Убедитесь, что консервирующая мастика полностью удалена с группы безопасности
- Если давление в системе подачи холодной воды превышает 3 бара, установите редуктор давления перед группой безопасности
- Диаметр дренажной линии должен быть не менее 25мм
- Мощность водонагревателя не должна превышать 18кВт
- При монтаже и техобслуживании необходимо выполнять все технические требования страны установки
- Для предотвращения гальванической коррозии рекомендуется установить между группой безопасности и бойлером, а также на выходе горячей воды бойлера диэлектрические соединения.



Техобслуживание

Правильно смонтированная группа безопасности не нуждается в техническом обслуживании. Тем не менее рекомендуется проворачивать ручку предохранительного клапана против часовой стрелки минимум раз в месяц для промывки клапана. В случае если клапан дает течь, обычно бывает достаточно повернуть ручку несколько раз для удаления загрязнений.

Размеры [мм]



ТЕХНИЧЕСКИЙ ПАСПОРТ И РУКОВОДСТВО ПО ЭКСПЛУАТАЦИИ

Условия хранения и транспортировки

Изделие должно храниться в оригинальной упаковке при температурах от 0 до 50°C. Условия хранения и транспортировки Изделия должны соответствовать требованиям ГОСТ 15150.

Утилизация

Утилизация Изделия (переплавка, захоронение, перепродажа) производится в порядке, установленном соответствующими Законами по охране окружающей среды стран Таможенного Союза.

Сертификация

Группа безопасности SFR (FIABILIS) сертифицирована на соответствие требованиям технического регламента РФ «О безопасности машин и оборудования». Сертификат соответствия **C-DE.AB28-B.01503** действителен до: 18.04.2016.

Гарантийные обязательства

Гарантийный срок на Изделие составляет 12 месяцев с даты продажи. Гарантия осуществляется силами сервис центров компаний партнёров компании Watts Industries и распространяется на дефекты, возникшие по вине Производителя.

ГАРАНТИЙНЫЙ ТАЛОН

| N | ТИП | АРТИКУЛ | КОЛ-ВО | ПРИМЕЧАНИЕ |
|---|-----|---------|--------|------------|
| | | | | |

Название, адрес торгующей организации _____

Продавец _____ М.П. _____ печать
торгующей организации

Дата продажи _____

Рекламации и претензии к качеству товара принимаются сервис центрами официальных дилеров компании Watts Industries на территории Таможенного Союза.

При предъявлении претензии к качеству товара покупатель предоставляет следующие документы:

1. Заявление в произвольной форме, в котором указывается:
 - наименование организации или покупателя
 - фактический адрес покупателя и контактный телефон
 - краткое описание параметров системы, где использовалось изделие
 - краткое описание дефекта

2. Документ, свидетельствующий о покупке изделия (накладная)

3. Настоящий гарантийный талон

Отметка о возврате или обмене товара:

Дата: «__» _____ 201__ г.