

ПРИСОЕДИНИТЕЛЬНАЯ АРМАТУРА KAV
ДЛЯ ПОДКЛЮЧЕНИЯ РАСШИРИТЕЛЬНОГО БАКА

EAC



A Division of Watts Water Technologies Inc.

Watts Industries Deutschland GmbH

Godramsteiner Hauptstraße 167 • 76829 Landau • Germany

Tel. +49 6341 9656-0 • Fax +49 6341 9656-340

E-Mail: WIDE@wattswater.com

www.wattsindustries.com • www.wattsindustries.ru

Назначение и область применения

Присоединительная арматура KAV предназначена для подключения расширительного бака к системе отопления. Она позволяет:

- провести слив жидкости из бака без его демонтажа
- провести демонтаж бака без слива жидкости из системы
- опломбировать запорный клапан для предотвращения несанкционированного перекрытия соединения с баком.

Комплект поставки

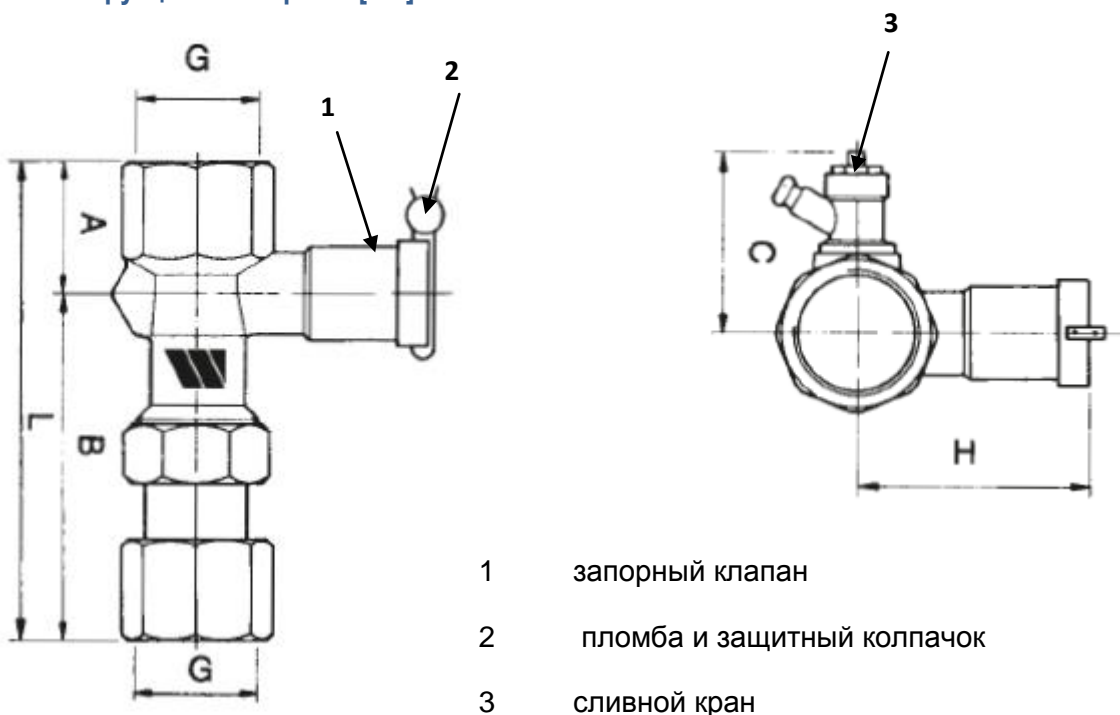
Присоединительная арматура KAV представляет собой запорный клапан с смонтированным на нем сливным краном. В комплект поставки входят

- Присоединительная арматура **KAV** в сборе
- Защитный колпачок (1 шт)
- Пломбировочная печать (1 шт)

Технические данные

| Тип | Артикул | DN | Макс. рабочая температура | PN | Материал корпуса | Материал колпачка |
|--------|----------|----|---------------------------|--------|------------------|-------------------------|
| KAV 20 | 10017947 | 20 | 130 °C | 10 бар | Латунь CW617N | Ударопрочная пластмасса |
| KAV 25 | 10017498 | 25 | | | | |

Конструкция и габариты [мм]



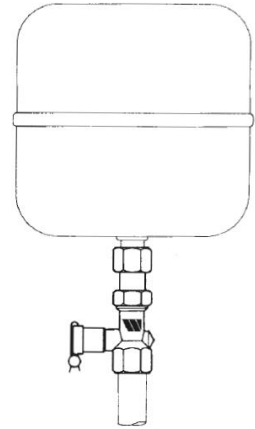
| Тип | G | L | H | A | B | C |
|--------|---------|-----|------|----|----|----|
| KAV 20 | 3/4" BP | 103 | 49 | 28 | 75 | 55 |
| KAV 25 | 1" BP | 117 | 58,5 | 35 | 82 | 64 |

Монтаж

Монтаж расширительного бака и соединительной арматуры KAV должен проводиться только специалистами.

После подключения арматуры KAV и расширительного бака:

- полностью открыть запорный клапан (1)
- надеть на него защитный колпачок (2)
- опломбировать запорный клапан, продев проволоку в отверстие на патрубке клапана и колпачка.



Контроль жидкости в расширительном баке

Для проведения контроля или слива жидкости из расширительного бака:

- Снять колпачок и пломбу (2)
- Полностью закрыть запорный клапан (1)
- Открыть сливной кран (3) для дренажа бака
- Провести необходимые сервисные работы
- Полностью закрыть сливной кран (3)
- Полностью открыть и опломбировать запорный кран (1)

Если работы проводятся при работающей системе отопления, проверьте рабочее давление в системе отопления, но не выключайте ее.

Условия хранения и транспортировки

Изделие должно храниться в оригинальной упаковке при температурах от 0 до 30°C. Условия хранения и транспортировки гидравлического разделителя должны соответствовать требованиям ГОСТ 15150.

Утилизация

Утилизация изделия (переплавка, захоронение, перепродажа) производится в порядке, установленном соответствующими Законами по охране окружающей среды стран Таможенного Союза.

Гарантийные обязательства

Гарантийный срок на гидравлический разделитель составляет 12 месяцев с даты продажи. Гарантия осуществляется силами сервис центров компаний партнёров компании Watts Industries и распространяется на дефекты, возникшие по вине Производителя.

ГАРАНТИЙНЫЙ ТАЛОН

| N | ТИП | Артикул | КОЛ-ВО | ПРИМЕЧАНИЕ |
|---|-----|---------|--------|------------|
| | | | | |

Название, адрес торгующей организации _____

Продавец _____ М.П. _____ печать
торгующей организации

Дата продажи _____

Рекламации и претензии к качеству товара принимаются сервис центрами официальных дилеров компании Watts Industries на территории Таможенного Союза.

При предъявлении претензии к качеству товара покупатель предоставляет следующие документы:

1. Заявление в произвольной форме, в котором указывается:
 - наименование организации или покупателя
 - фактический адрес покупателя и контактный телефон
 - краткое описание параметров системы, где использовалось изделие
 - краткое описание дефекта

2. Документ, свидетельствующий о покупке изделия (накладная)

3. Настоящий гарантийный талон

Отметка о возврате или обмене товара:

Дата: «__» _____ 201__ г.