

Дешламатор компактный для настенных котлов

Изготовитель: FAR Rubinetterie S.p.A. (Италия, 28024 Гоцано (Новара) ул. Морена 20)

Импортер: АО «Гвардиола» (Россия, г. Москва, ул. Архитектора Власова 55)

Декларация о соответствии ТР ТС 010/2011 о безопасности машин: № ЕАЭС № RU Д-Т.РА07.В.77120/22, дата регистрации декларации 28.10.2022 г. Срок действия по 27.10.2027г.



1. Назначение

Дешламатор (код FA 2280 34) улавливает все загрязнения и частицы железа, которые со временем оседают внутри системы.

Дешламатор оснащен:

- ✓ наружной магнитной вставкой.
- ✓ телескопическим фитингом 3/4" с накидной гайкой и удлинением 1 см для подключения к котлу
- ✓ отводом 3/4" с наружной резьбой под евроконус с вставленной втулкой под плоское уплотнение.

ТЕЛЕСКОПИЧЕСКОЕ СОЕДИНЕНИЕ 3/4"



<p>Материал корпуса: латунь CB753S ручка: ABS картридж: AISI 304 уплотнительное кольцо: EPDM колба для сбора грязи: PA12</p>	<p>Технические характеристики Пропускная способность: Kv 3,3 м³ / ч Макс. рабочая температура: 85°C Макс. рабочее давление: 4 бар Уровень фильтрации: 700 мкм</p>
--	---

2. Монтаж

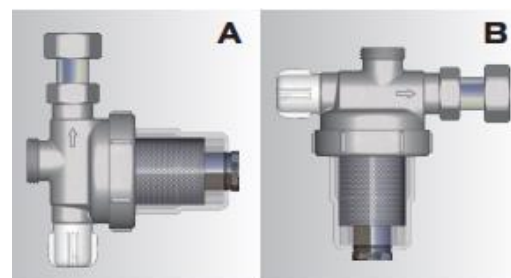
Перед установкой Pocket FAR выполните тщательную промывку системы.

Для правильной работы Pocket FAR устанавливать по стрелке на корпусе.



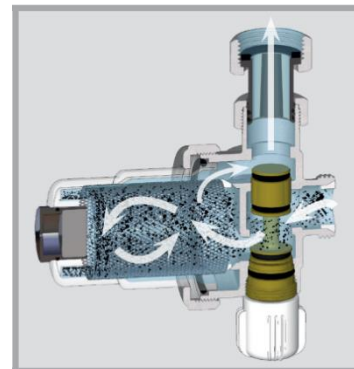
Дешламатор можно устанавливать в вертикальном или горизонтальном положении. При горизонтальной установке колба с картриджем должна быть направлена магнитом вниз.

Устанавливается на обратном трубопроводе перед котлом, чтобы улавливать все загрязнения, которые могут повредить котел и насосы



3. Эксплуатация

Для обеспечения правильной работы требуется периодическая очистка. Прежде чем приступить к техническому обслуживанию, перекройте клапан, повернув белую ручку против часовой стрелки, таким образом изолировав Pocket FAR от системы.



1 - Закройте клапан. Извлеките магнитную вставку с помощью отвертки



2 - Открутите кольцо, снимите прозрачную колбу и очистите фильтрующую сетку.



Закрутите накидную гайку до упора (Макс.15 Nm)
ПОСЛЕ ВЫПОЛНЕНИЯ ТЕХНИЧЕСКОГО ОБСЛУЖИВАНИЯ ОТКРОЙТЕ КЛАПАН

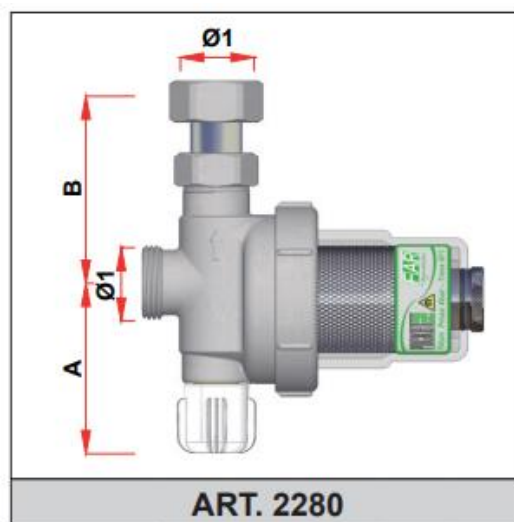
3- Установите картридж в прозрачную колбу и прикрутите к основному корпусу. Вставьте магнит-держатель и откройте клапан.

4. Транспортировка и хранение

Изделия должны храниться в упаковке предприятия – изготовителя по ГОСТ 15150. При хранении и транспортировке следует избегать условий избыточной влажности и температуры окружающей среды менее -30° С. Необходимо аккуратно распаковывать и монтировать вентиль во избежание механических повреждений отдельных элементов. Механическое повреждение вентиля при распаковке и монтаже делает гарантию изготовителя недействительной.

Допускается транспортировка любыми видами транспорта в соответствии с правилами перевозки грузов, действующих на данном виде транспорта. Погрузку и разгрузку следует производить с должной осторожностью, избегать ударов и иных механических воздействий, которые могут привести к повреждению элементов изделия. Хранить изделия следует на поддонах в сухих закрытых помещениях и не допускать их контакта с влагой. Производитель гарантирует соответствие изделий требованиям безопасности при условии соблюдения потребителем правил использования, хранения, монтажа и эксплуатации. В процессе хранения, транспортировки шаровые краны не оказывают вреда окружающей среде и здоровью человека

5. Габаритные характеристики, мм



ART. 2280						
CODICE	Ø1	A	B	C	D	
2280 34	3/4"	94	26	61	54-65	

6. Утилизация

Утилизация изделия производится в порядке, установленном Законами РФ от 22-08-2004г. №122-ФЗ «Об охране атмосферного воздуха», от 10.01.2003 г. № 15-ФЗ «Об отходах производства и потребления», а также другими российскими и региональными нормами, актами, правилами, распоряжениями и пр., принятыми для реализации указанных законов.

7. Гарантийные обязательства

Изготовитель гарантирует соответствие изделий требованиям безопасности, при условии соблюдения потребителем правил использования, транспортировки, хранения, монтажа и эксплуатации. Гарантия 5 лет распространяется на все дефекты, возникшие по вине завода-изготовителя.

Гарантия *не распространяется* на дефекты, возникшие в случаях:

- нарушения паспортных режимов хранения, монтажа, испытания, эксплуатации и обслуживания изделия;
- ненадлежащей транспортировки и погрузо-разгрузочных работ;
- наличия следов воздействия веществ, агрессивных к материалам изделия;
- повреждений, вызванных неправильными действиями потребителя;
- наличия следов постороннего вмешательства в конструкцию изделия.

