

**Электроприводы
поворотные серии M 1000
Технические характеристики**

mut 

Основные характеристики

На трёхходовые и четырёхходовые смесители ряда 1000 и 2000 могут устанавливаться электрические серводвигатели двух типов. Данные серводвигатели снабжены микровыключателями, прерывающими подачу электроэнергии, и устройством, позволяющим осуществлять ручное управление смесителем. Оба типа серводвигателей снабжены дополнительными микровыключателями. В таблице с общими размерами указаны типы серводвигателей, рекомендуемых для смесителей различных размеров.

Эксплуатация и ручное управление

Все электрические серводвигатели могут функционировать в режиме ON/OFF или в модуляционном режиме (тип регулировки Р). Максимальный угол хода составляет 90°. При ручном управлении положение шаровидного клапана сигнализируется указателем адаптера, соответствующим градации на корпусе смесителя.

Управление происходит следующим образом:

Для ON/OFF версии – нажать кнопку включения на верхней панели серводвигателя

Для модуляционной версии – поскольку приборы этой версии не имеют ручки управления, можно снять серводвигатель смесителя и управлять смесителем, используя его собственное ручное управление, которое выполняет роль адаптера.



Тип		M1000					
Тип регулировки		ON-OFF (00)			Модуляционная (M0)		
Время хода	s	120	240	480	60	90	120
Напряжение	U	230V, (24V)			24V		
Сигналы управления		3 SPDT			0-5V, 1-5V, 0-10V, 2-10V, 0-20mA, 4-20mA		
Устанавливаемый момент	M	20 Nm					
Максимальный угол хода	φ	90°					
Частота		50/60 Hz					
Потребляемая мощность	P	3,86 VA					
Степень защиты	IP	40					
Макс. комнатная температура	t _{max}	50°C					
Мощность дополнительных микровыключателей		3A 250V					
Количество микровыключателей		1					
Масса	Kg	1,2					
Общие размеры	mm	150 x 150 x 100					
Материал покрытия		ABC (самогасящийся)					
Тип рекомендуемого смесителя		Смесители ряда 1000 од 2 1/2" (DN 65)					

Электрическое подключение

Электрическая схема у серводвигателя M1000 помещена на внутренней стороне крышки двигателя. Для доступа к клемме необходимо отвинтить крышку двигателя. Серводвигатели, кроме модуляционной версии, оснащены дополнительным микровыключателем.

Серводвигатели версии ON/OFF (00) подключаются с помощью шестижильного кабеля, серводвигатели модуляционной версии (M0) – с помощью четырёхжильного кабеля.

У версии 00 дополнительный микровыключатель C-NO имеет стандартный контакт MUT в позиции 0-2 на конце хода (позиция А).

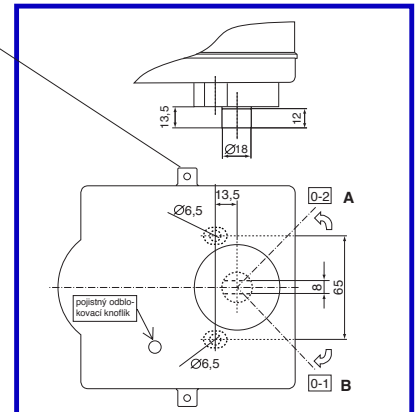
У модуляционной версии начало отсчёта шагов находится в позиции А (стандарт MUT). Отсчёт осуществляется каждый раз после перезагрузки двигателя.

предохранительная кнопка разблокировки

**Положения серводвигателя относительно под-
ключения**

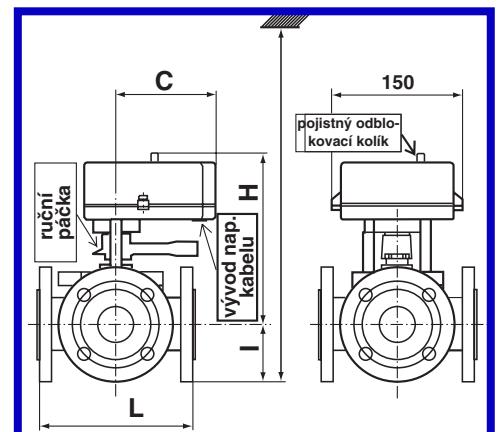
Позиция А: позиция закрытия микровыключателя
с вращением против часовой стрелки

Позиция В: позиция закрытия микровыключателя
с вращением по часовой стрелке



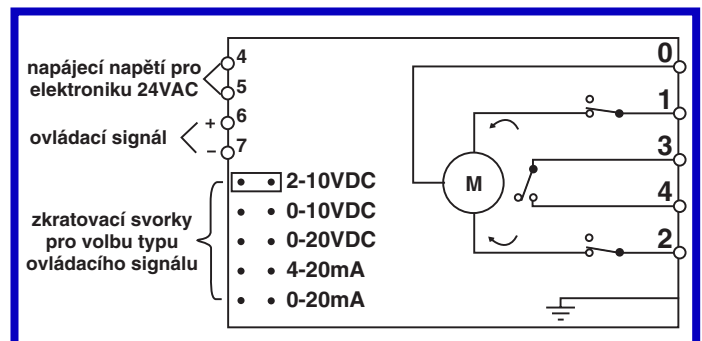
версия ON/OFF (00)		версия Модуляционная версия (M0)	
Функция	Клемма M1000	Функция	Клемма M1000
нейтральное положение	0	AC1 подача электроэнергии : фаза	AC1
вращение по часовой стрелке	1	AC2 подача электроэнергии: нейтральное положение	AC2
вращение против часовой	2	SIG положительный сигнал управления	SIG
дополнительные микровыключатели (C) обычные	3	GND отрицательный сигнал управления	GND
стрелкидополнительные микровыключатели (NO) открыты	4		
Заземление	символ		

M1000 - Общие размеры (мм)					
	VM, VDM 1000	VF, VDF 1000			
DN	65	65	80	100	125
L	200	200	120	260	250
H	220	225			
I	60	80	95	105	120
C	92				
E	380	400	415	430	445

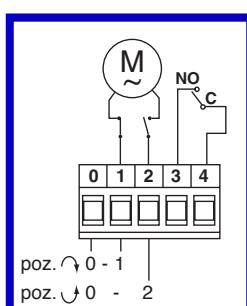
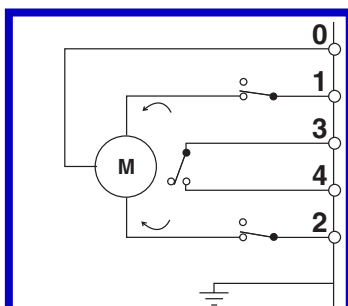


Эл. соединение

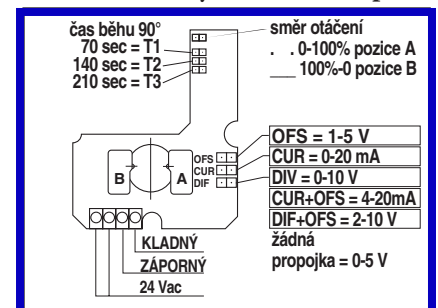
В сервоприводе M1000 MO-пропорциональный с питанием 24 В, возможно время развертки, тип регулирующего сигнала, направление открытия, или же закрытия, установить с помощью соединителей под кожухом мотора



другой способ изображения



M 1000 MO - Модуляционная версия



ГАРАНТИЙНЫЕ ОБЯЗАТЕЛЬСТВА.

- Гарантийный срок эксплуатации - 1 год со дня продажи.
- Гарантия распространяется на все дефекты, возникшие по вине завода-изготовителя.
- Гарантия не распространяется на дефекты, возникшие по вине потребителя в результате нарушения правил установки и эксплуатации, а также при наличии механических повреждений.

В случае предъявления претензий к качеству продукции, покупатель должен предъявить следующие документы:

А. Заявление общего характера с указанием адреса, даты и места приобретения, краткого описания неисправности.

Б. Накладную и квитанцию, подтверждающую покупку.

ГАРАНТИЙНЫЙ ТАЛОН

Марка привода	Кол-во

Продавец.....

Дата продажи.....

Печать магазина

Сервисный центр:

МО, г Красногорск, с. Петрово-Дальнее, ул.

Промышленная, д.3, стр.7

тел. +7(495)419-33-27

Производитель:

«MUT MECCANICA TOVO S.P.A.»

Италия, Via Bivio San Vitale, 36075 Montecchio Maggiore (VI)