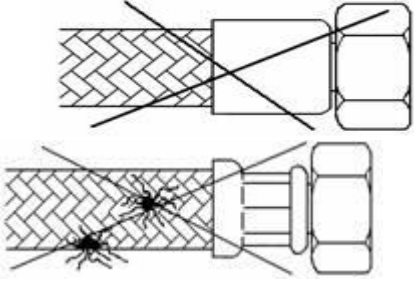
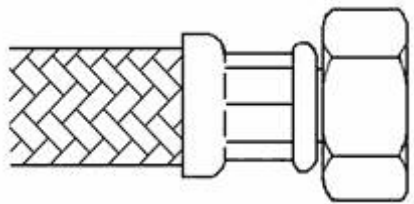
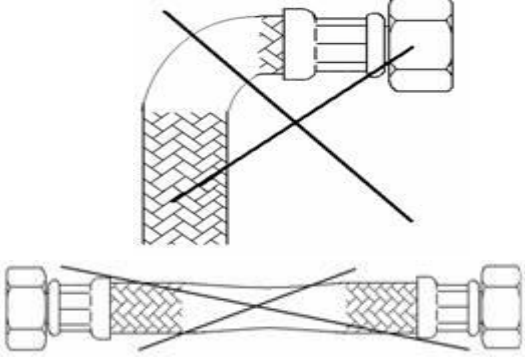
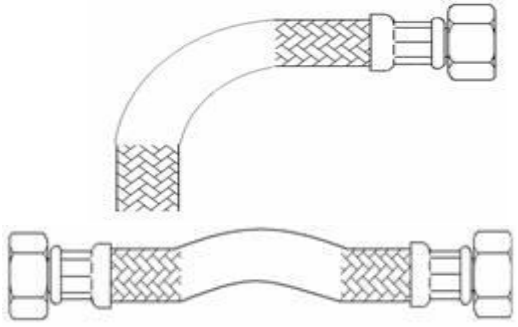
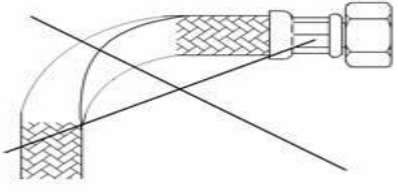
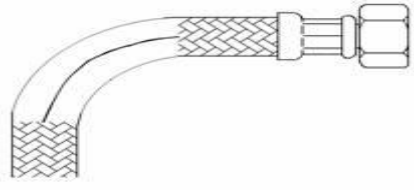
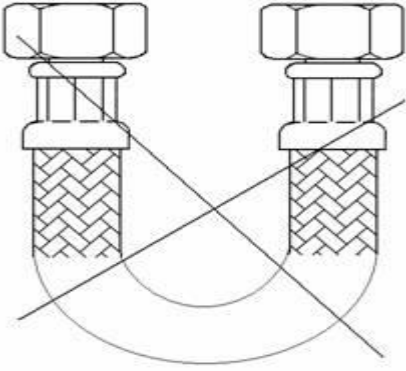


П Р А В И Л А
монтажа гибкой подводки «ЕЛКА»

1. Монтаж гибкой подводки производится только организациями или индивидуальными предпринимателями, имеющими специальное разрешение или сертификат на установку санитарно-технического оборудования. Запрещается устанавливать изделие самостоятельно.
2. Перед монтажом произвести визуальный осмотр подводки на предмет качества обжима гильзы, качества концевой арматуры, наличия прокладки, повреждения резьбы, целостности оплетки и других дефектов, возникших при хранении и транспортировке.
3. Доступ к концевой арматуре должен быть свободным для монтажа и осмотра.
4. Не подвергать подводку механическим нагрузкам, скручиванию, растяжению, изломам во время хранения, транспортировки и монтажа.
5. Устанавливать подводку с радиусом изгиба не менее 70мм.
6. Концевую арматуру затягивать с усилием не более 0,4 НМ, используя при этом динамометрический ключ.
7. Подводка не должна быть установлена в натянутом состоянии.
8. После установки подводки в течение 30 мин. произвести визуальный осмотр на предмет утечки воды.
9. Если появляются капли в местах соединений, то место соединения подтянуть.
10. Запрещается эксплуатация подводки при отрицательных температурах и вблизи открытого огня.
11. Через каждые 6 месяцев делать визуальный осмотр подводки и проверять герметичность крепления концевой арматуры. Утечки не допускаются.

<u>Неправильная установка</u>		<u>Правильная установка</u>
	<p>Перед монтажом проверить надежность обжима гильзы и целостность оплетки подводки</p>	
	<p>Не допускается установка подводки в натяг</p>	
	<p>Не допускается скручивание подводки по продольной оси</p>	
	<p>Минимальный радиус изгиба должен быть не меньше 70мм</p>	