



# ПАСПОРТ

Редукторы давления (редукционный клапан) мембранные с возможностью подключения манометра ARROWHEAD



Инва. № подлин.	Подпись и дата	Взамен инв. №	Инва. № дубликата	Подпись и дата

Изм.	Лист	№ докум.	Подпись	Дата
				16.11

Редуктор давления мембранный

Лист



## 1. Основные технические данные

### 1.1 Назначение изделия и принцип действия

Клапаны редуцирующие типа PRVM являются регуляторами давления и предназначены для снижения и поддержания постоянного давления после клапана вне зависимости от изменений давления до него. Клапаны могут применяться в сетях холодного и горячего водоснабжения, пневмопроводах сжатого воздуха, а также на технологических трубопроводах, транспортирующих жидкости и газы, не агрессивные к материалам редуктора.

В нижней части корпуса клапанов имеется резьбовое отверстие  $\frac{1}{4}$ " для присоединения манометра (Манометры в комплект поставки не входят).

Не требуется специального технического обслуживания. Конструкция защищена от образования отложений и скопления загрязнений.

Поставляются с завода с предварительной настройкой 3 бара.

### 1.2 Основные технические параметры

Таблица 1. Основные технические параметры

№	Технический параметр	Значение
1	Рабочая среда	вода
2	Максимальная рабочая температура среды, °С	70
3	Максимальное рабочее давление, бар	16
4	Диапазон регулирования, бар	1,5 – 6
5	Заводская настройка, бар	3
6	Размер соединения под манометр	$\frac{1}{4}$ ВР

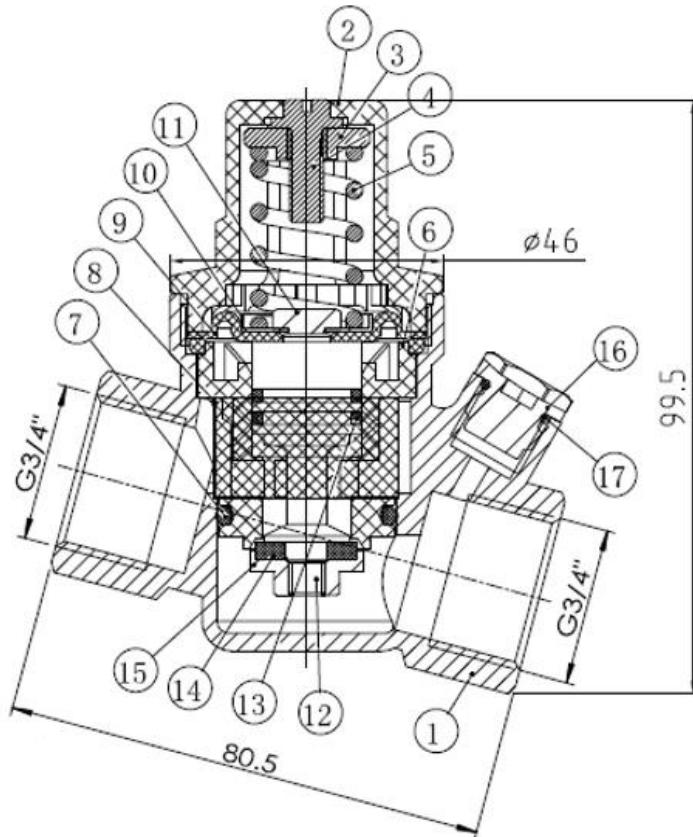
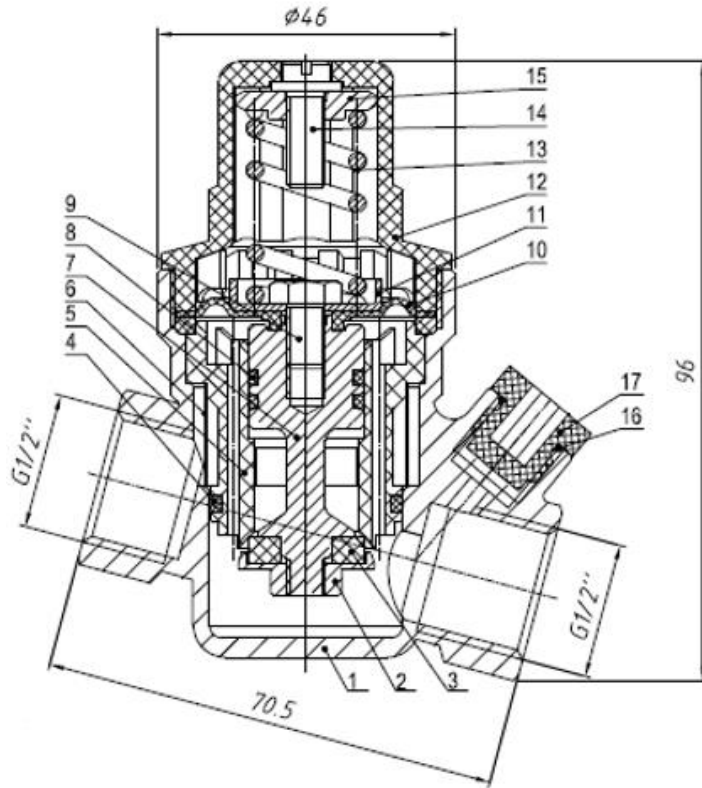
Инт. № подлин.	Подпись и дата
Взамен инв. №	Подпись и дата
Инт. № дубликата	Подпись и дата

Изм.	Лист	№ докум.	Подпись	Дата	Редуктор давления мембранный	Лист
				16.11		



## 2. Конструкция устройства

### 2.1 Чертежи и габаритные размеры



Инов. № подлин.	Подпись и дата
Взамен инв. №	Инов. № дубликата
Подпись и дата	Подпись и дата

				16.11
Изм.	Лист	№ докум.	Подпись	Дата

Редуктор давления мембранный

Лист

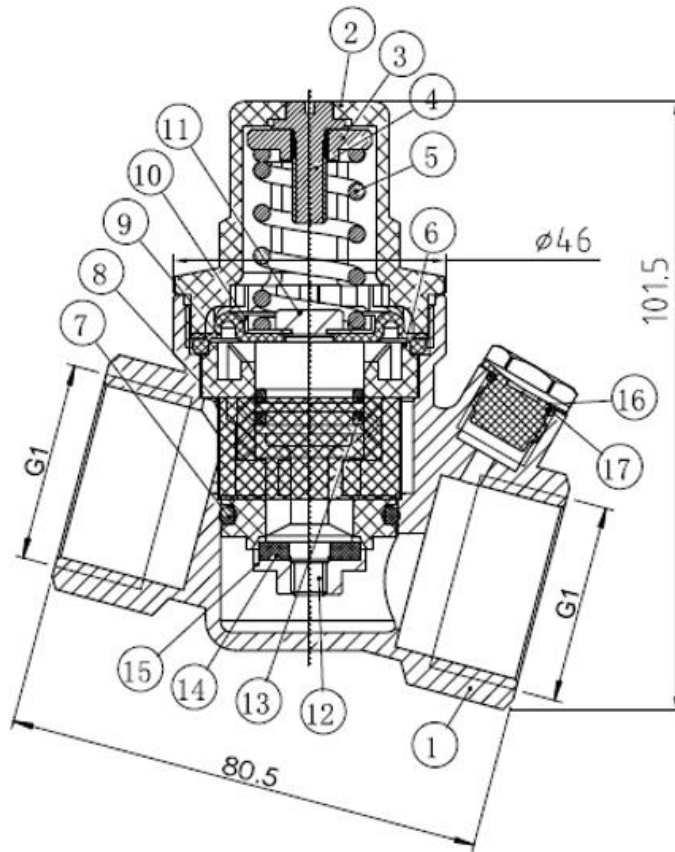


Рисунок 1. Габаритные размеры для Ду 15, 20, 25.

Инов. № подлин.	Подпись и дата	Взамен инв. №	Инов. № дубликата	Подпись и дата

Изм.	Лист	№ докум.	Подпись	Дата
				16.11

Редуктор давления мембранный

Лист



Таблица 2. Основные детали

№	Деталь	Материал	Доп. информация
1	Корпус клапана	CW617N	хромированный
2	Крышка	PA66	Зеленый ARROWHEAD
3	Регулировочная гайка	CW617N	
4	Болт	SS304	
5	Регулировочная пружина	SUS304	
6	Пластиковая втулка	POM	
7	Уплотнение o-ring	EPDM	
8	Сетка фильтра	SS304	
9	Мембрана (диафрагма)	EPDM	
10	Седло	SS304	
11	Болт	SS304	
12	Шток	CW617N	
13	Уплотнение o-ring	EPDM	
14	Уплотнение	EPDM	
15	Седло	CW617N	
16	Заглушка отверстия под манометр	ABS	Зеленый ARROWHEAD
17	Уплотнение o-ring	EPDM	

Ив. № подлин.	Подпись и дата
Взамен ив. №	Ив. № дубликата
Подпись и дата	Подпись и дата

				16.11
Изм.	Лист	№ докум.	Подпись	Дата

Редуктор давления мембранный

Лист



## 2.2 Рекомендации по монтажу и настройке

При монтаже редуктора необходимо, чтобы направление движения среды (например, воды) совпадало с направлением стрелки на его корпусе. Монтажное положение может быть любым.

Проточная часть редуктора сконструирована таким образом, чтобы быть устойчивой к засорению. Однако сохраняется рекомендация об установке сетчатого фильтра перед редуктором.

Клапан поставляется с заводской настройкой на давление 3 бар. Если требуется другое значение давления после клапана, то необходимо поворотом регулировочной гайки настроить редуктор на требуемое давление по показаниям манометра, который предварительно устанавливается на трубопровод после клапана.

Вращение регулировочной гайки по часовой стрелке увеличивает давление после клапана.

Добиваться необходимого давления клапана следует при отсутствии разбора воды или минимальном протоке.

## 3. Ассортимент

Таблица 4. Ассортимент продукции

Изображение	Артикул	Наименование	Вес, г	Kv, м <sup>3</sup> /ч	G, м <sup>3</sup> /ч
	PRVM-152001	Редуктор давления мембранный, 1/2"	365	1,53	1,27
	PRVM-202002	Редуктор давления мембранный, 3/4"	375	1,96	2,27
	PRVM-252003	Редуктор давления мембранный, 1"	410	1,98	3,6

				16.11
Изм.	Лист	№ докум.	Подпись	Дата

Редуктор давления мембранный

Лист

Подпись и дата
Инв. № дубликата
Взамен инв. №
Подпись и дата
Инв. № подлин.



\* Kv при dP на 1 бар от настроечного, м³/ч  
 \*\* Номинальный G при 2 м/с (EN1567), м³/ч

#### 4. Ремонт и гарантия производителя

Гарантийный срок составляет 5 год с момента покупки. Стандартный срок эксплуатации составляет 20 лет.

Все претензии по качеству, а также предложения по улучшению сервиса направлять на электронный адрес официального представительства ЭРРОУХЭД на территории России: [info@arrow-head.ru](mailto:info@arrow-head.ru)

#### 5. Сведения о производителе.

Организация, официально представляющая интересы ЭРРОУХЭД в России:  
 ООО «ЭРРОУХЭД РУС», 195027, г. Санкт-Петербург, пр. Пискаревский, д. 2, к. 2, стр. 1, пом. 817.

Производитель: IDC FLUID CONTROL CO., LTD, Mechanical & Electrical Industrial Zone 317600, Yuhuan City, Zhejiang Province, P.R. China.

Инд. № подлин.	Подпись и дата	Взамен инв. №	Инв. № дубликата	Подпись и дата

*В связи с постоянной работой по совершенствованию изделия, повышающей его надежность и улучшающей условия эксплуатации, в конструкцию могут быть внесены незначительные изменения, не отраженные в настоящем издании.*

Изм.	Лист	№ докум.	Подпись	Дата	Редуктор давления мембранный	Лист
				16.11		