

ТЕХНИЧЕСКИЙ ПАСПОРТ ИЗДЕЛИЯ



ПОЛИТЭК
полимерные трубы и фитинги

Производитель: ООО «ПОЛИТЭК ПАЙП»
Адрес юр.: 127254, г. Москва,
Огородный проезд, д.5, стр.4, эт.2, ком.18
Адрес производства: 300004, г.Тула,
ул.Щегловская засека, д.31.
Контакты: Тел./факс: +7 (4872) 46-74-25
www.politek-ptk.ru

КРАН ШАРОВОЙ РАДИАТОРНЫЙ С ПОЛИПРОПИЛЕНОВЫМ КОРПУСОМ Т.М ПОЛИТЭК



EAC

ТР ВУ



Артикул:

9910012012,9999012534,9910022012,9999022534,
9910012012С,9999012534С,9910022012С,9999022534С

Паспорт разработан в соответствии с требованиями ГОСТ 2.601

ТЕХНИЧЕСКИЙ ПАСПОРТ ИЗДЕЛИЯ

ПС–025

1. Назначение и область применения

Радиаторные шаровые краны т.м ПОЛИТЭК в полипропиленовом корпусе применяются в качестве запорной арматуры систем из статистического сополимера полипропилена (PP-R) для хозяйственно-питьевого водоснабжения и низкотемпературного отопления, высокотемпературного отопления отопительными приборами, а также для транспортирования других жидких сред, к которым материал изделия химически стоек. Продукция изготавливается по ТУ 22.29.29.190-022-78546651-2019 «Арматура трубопроводная из полипропилена PP-R т.м. «ПОЛИТЭК».

2. Технические характеристики

2.1. Основные параметры радиаторных шаровых кранов.

Таблица 1.

№	Характеристика	Ед.изм.	Значение
1	Ремонтопригодность		нет
2	Рабочее давление при T _{max} =90 °С	МПа	0,8
3	Номинальное давление PN при T=20°С	МПа	2,5
4	Допустимая температура среды окружающей кран	°С	От +5 до +50
5	Максимальная рабочая температура	°С	80
6	Максимальная рабочая температура (кратковременно)	°С	90
7	Диапазон диаметров условного прохода (Дн –ПП трубы)	дюймы/ (мм)	1/2"(20); 3/4"(25);
8	Класс по эффективному диаметру		Стандартный проход
9	Способ соединения с трубопроводом		полифузионная раструбная сварка
10	Температура сварки полипропилена	°С	260
11	Класс герметичности затвора		«А»
12	Угол поворота ручки между положениями «открыто- закрыто»	град.	90

2.2. Пожарно-технические характеристики кранов из полипропилена.

Таблица 2.

1	Группа горючести	Г3
2	Группа воспламеняемости	В3
3	Дымообразующая способность	Д3
4	Токсичность продуктов горения	Т2

ТЕХНИЧЕСКИЙ ПАСПОРТ ИЗДЕЛИЯ

3. Габаритные размеры.

3.1. Кран шаровой радиаторный прямой. (Рис.1)

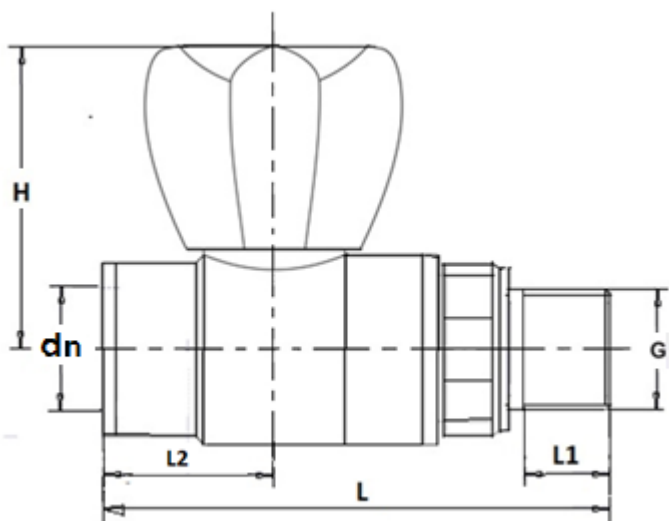


Рисунок 1. Кран шаровой радиаторный прямой

Таблица 3.

Типоразмер	dn, мм	G	L, мм.	L1, мм.	L2, мм.	H, мм.	Вес, кг
20x1/2"	20	1/2"	85	12	28	51	0,148
25x3/4"	25	3/4"	93	13	36	49	0,169

3.2. Кран шаровой радиаторный угловой (Рис.2).

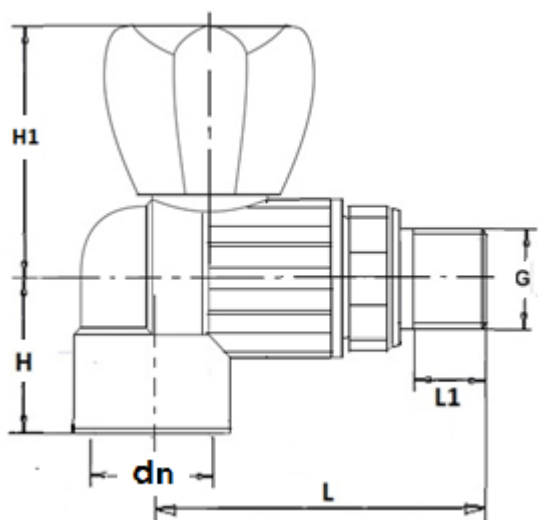


Рисунок 2. Кран шаровой радиаторный угловой.

ТЕХНИЧЕСКИЙ ПАСПОРТ ИЗДЕЛИЯ

Таблица 4.

Типоразмер	dn, мм	G	L, мм.	L1, мм.	H, мм.	H1, мм	Вес, кг
20x1/2"	20	1/2"	82	12	34	50	0,155
25x3/4"	25	3/4"	89	13	36	51	0,199

4. Устройство и принцип работы.

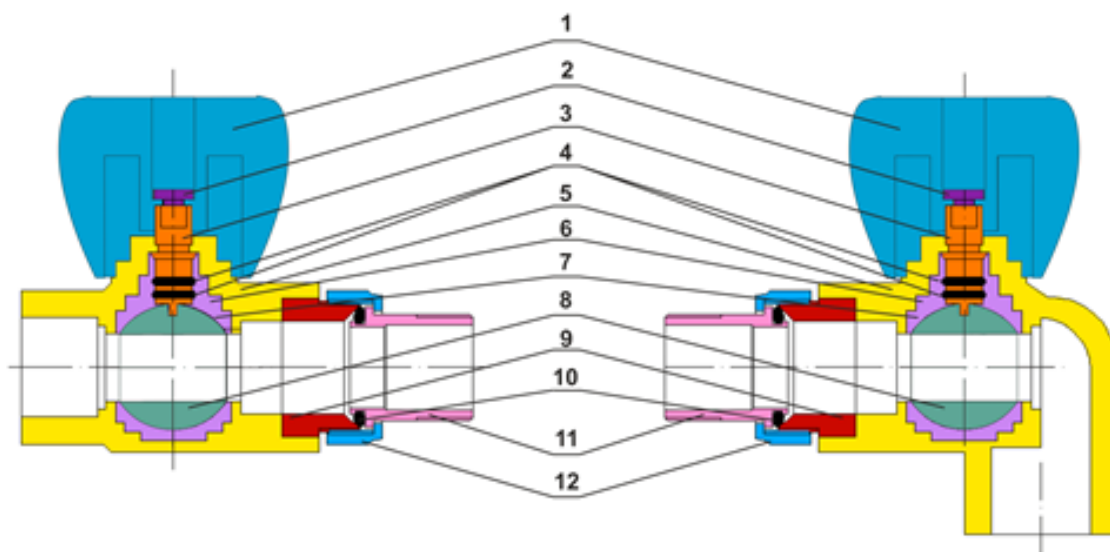


Рисунок 3. Конструкция радиаторного шарового крана.

Таблица 5. Устройство радиаторного шарового крана.

Поз.	Наименование	Материал	Марка
1	Ручка-маховик	Полипропилен	PP-R 80
2	Винт крепления	Сталь оцинкованная	Ст. 3
3	Шпindelь	Латунь	ЛС59-1
4	Сальниковые кольца	Эластомер	EPDM
5	Корпус	полипропилен	PP-R 80
6	Составной корпус затворного узла	Стекло-наполненный полипропилен	PPR+GF
7	Уплотнительное кольцо	Тефлон	PTFE
8	Шаровой затвор	Латунь хромированная	ЛС59-1
9	Закладная деталь	Латунь никелированная Н9	ЛС59-1
10	Уплотнительное кольцо	Эластомер	EPDM
11	Полусгон	Латунь никелированная Н9	ЛС59-1
12	Накидная гайка	Латунь никелированная Н9	ЛС59-1

Корпус радиаторного шарового крана изготовлен из полипропилена (**поз.5**). На ручке-маховике (**поз.1**) указано направление вращения.

ТЕХНИЧЕСКИЙ ПАСПОРТ ИЗДЕЛИЯ

Ручка-маховик крепится с помощью винта (поз.2) к латунному шпинделю (поз.3), с установленными сальниковыми уплотнительными кольцами из EPDM (поз. 4), обеспечивающие его герметичность в корпусе затворного узла (поз.6).
 Перекрытие потока осуществляется латунным хромированным шаровым затвором (поз.8).
 Герметичность шарового затвора осуществляется тефлоновыми уплотнительными кольцами (поз.7).
 Присоединение к радиатору осуществляется с помощью полусгона (поз.11).
 На внутренней поверхности имеются два уступа под специальный ключ.
 Герметизация полусгона с закладной деталью крана осуществляется за счет поджатия уплотнительного кольца (поз.10) накидной гайкой (поз.12).
 Шаровые краны совместимы со всеми типами полипропиленовых труб т.м. «ПОЛИТЭК ПАИП».

5. Условия применения

Радиаторные шаровые краны из PP-R следует применять в системах водоснабжения и отопления с максимальным рабочим давлением $p_{\text{макс}}$ 0,4; 0,6; 0,8 и 1,0 МПа и температурными режимами, указанными в **таблице 6**.

Таблица 6.

Класс эксплуатации	$T_{\text{раб}}, ^\circ\text{C}$	Время при $T_{\text{раб}}$, год	$T_{\text{макс}}, ^\circ\text{C}$	Время при $T_{\text{макс}}$, год	$T_{\text{авар}}, ^\circ\text{C}$	Время при $T_{\text{авар}}$, ч	Область применения
1	60	49	80	1	95	100	Горячее водоснабжение (60 °C)
2	70	49	80	1	95	100	Горячее водоснабжение (70 °C)
4	20	2,5	70	2,5	100	100	Высокотемпературное напольное отопление. Низкотемпературное отопление отопительными приборами
	40	20					
	60	25					
5	20	14	90	1	100	100	Высокотемпературное отопление отопительными приборами
	60	25					
	80	10					
XB	20	50	—	—	—	—	Холодное водоснабжение

Примечание

$T_{\text{раб}}$ - рабочая температура или комбинация температур транспортируемой воды, определяемая областью применения;

$T_{\text{макс}}$ - максимальная рабочая температура, действие которой ограничено по времени;
 $T_{\text{авар}}$ - аварийная температура, возникающая в аварийных ситуациях при нарушении систем регулирования.

ПРЕДОСТЕРЕЖЕНИЕ:

По истечении срока службы изделия, выполняемые им функции могут быть утрачены, а также, может быть нарушена герметичность и причинен вред жизни, здоровью, имуществу.

ТЕХНИЧЕСКИЙ ПАСПОРТ ИЗДЕЛИЯ

6. Требования к монтажу

- 6.1 Краны могут устанавливаться в любом монтажном положении. Не допускаются изгибы и перекосы в соединении.
- 6.2 Монтаж полипропиленовых труб и фитингов должен осуществляться при температуре окружающей воздуха не менее +5°C.
- 6.3 Запорная арматура, хранившиеся или транспортировавшиеся при температуре ниже 0°C, должны быть перед монтажом выдержаны в течение 5ч. при температуре не ниже +5°C.
- 6.4 Все используемые материалы не должны иметь загрязнений и повреждений.
- 6.5 Соединения полимерных труб и радиаторного шарового крана осуществляется профильным нагретым инструментом в раструб с помощью специального сварочного аппарата. Настроечная рабочая температура 260°C.
- 6.6 Соединительные детали для раструбной сварки рекомендуется использовать того же производителя, что и трубы. В этом случае гарантируется одновременный прогрев на рабочую глубину трубы и фитинга.
- 6.7 Время нагрева при выполнении соединений должно соответствовать режимам сварки, указанным в **таблице 7**.

Таблице7. Режимы раструбной сварки.

Диаметр трубы dn, мм	Глубина сварки, мм	Время нагрева, с	Максимальное время технологической паузы, с	Время остывания, мин	
				Фиксация, с	Полное, мин
20	14	5	4	6	2
25	15	7		10	2

Примечание - временные характеристики указаны для полипропиленовых труб т.м «ПОЛИТЭК», при температуре окружающего воздуха 20°C. При использовании других труб режимы сварки уточняйте у соответствующего производителя.

- 6.8 Резьбовые соединения должны уплотняться с помощью ФУМ ленты или полиамидной уплотнительной нити типа TANGIT UNI-LOCK. Рекомендуемое количество витков указано в **таблице 8**.

Таблица 8. Рекомендуемое количество витков.

G	лента ФУМ 0.2 мм	лента ФУМ 0.075 мм	нить TANGIT UNI-LOCK
1/2"	5-12*	32-33	7
3/4"	6-14*	36-37	10

Лента должна накручиваться по всей площади резьбы против направления скручивания фитингов. При соблюдении этих рекомендаций полученное соединение будет герметичным во всем диапазоне рабочих давлений.

- 6.9 Наличие в потоке механических частиц может ограничить запирающую способность шарового крана и нарушить герметичность шарового затвора, поэтому до шарового крана рекомендуется устанавливать фильтр механической очистки.
- 6.10 Необходимо устанавливать опоры крепления труб до и после шарового крана.
- 6.11 Проектирование, монтаж и эксплуатацию систем трубопроводов с использованием напорных труб и фитингов из полипропилена PP-R следует выполнять в соответствии с требованиями СП 40-102-2000; СП 40-101-96; СН 550-82 и отраслевыми или ведомственными нормами, утвержденными в установленном порядке.

ТЕХНИЧЕСКИЙ ПАСПОРТ ИЗДЕЛИЯ

7. Указания по эксплуатации и техническому обслуживанию

- 7.1. Изделия должны эксплуатироваться при давлении и температуре, изложенных условиях применения разделе 5 технического паспорта.
- 7.2. Не допускается эксплуатировать шаровой кран с ослабленным винтом крепления ручки-маховика, так как это может привести к поломке шейки шпинделя и посадочного отверстия в ручке крана.
- 7.3. Категорически запрещается допускать замерзание рабочей среды внутри крана. При осушении системы в зимний период кран должен быть оставлен полуоткрытым, чтобы рабочая среда не осталась в полостях за затвором.
- 7.4. Не допускается воздействие на корпус шарового крана химических веществ, агрессивных к полипропилену, а также воздействие транспортируемых сред, к которым не устойчив материал крана.
- 7.5. Не допускается эксплуатировать кран в помещениях категорий «А, Б, В» по пожарной опасности (п.2.8. СП 40-101-96).
- 7.6. Не допускается эксплуатировать кран в помещениях с источниками теплового излучения, температура поверхности которых превышает 130°C.
- 7.7. **Радиаторный шаровой кран из полипропилена имеет два рабочих положения – открыто или закрыто.**
- 7.8. **Запрещается дросселировать поток рабочей среды шаровым затвором, находящимся в промежуточном положении.**

8. Условия хранения и транспортировки

- 8.1 Радиаторные шаровые краны транспортируют любым видом транспорта в соответствии с правилами перевозки грузов и требованиями погрузки и крепления грузов, действующими на данном виде транспорта.
- 8.2 Транспортирование следует производить с максимальным использованием вместимости транспортного средства.
- 8.3 Радиаторные шаровые краны следует оберегать от ударов и механических нагрузок, а их поверхность – от нанесения царапин. Упаковки фитингов при перевозке необходимо укладывать на ровную поверхность транспортных средств, предохраняя от острых металлических углов и ребер платформы.
- 8.4 Транспортирование и погрузочно-разгрузочные работы должны производиться при температуре не ниже минус 10°C. Транспортировка радиаторных шаровых кранов при более низких температурах допускается только при использовании специальных средств, обеспечивающих фиксацию изделий (упаковок с изделиями) и соблюдении особых мер предосторожности.
- 8.5 **Транспортировка при температуре ниже -20 °С запрещена.**
- 8.6 Сбрасывание упаковок запорной арматуры с транспортных средств не допускается.
- 8.7 Погрузочно-разгрузочные работы на предприятии должны производиться в соответствии с ГОСТ 12.3.020.
- 8.8 Радиаторные шаровые краны следует хранить в неотапливаемых складских помещениях, исключающих вероятность механического повреждения изделий, или отапливаемых складах не ближе одного метра от отопительных приборов.
- 8.9 Продукция должна быть защищена от воздействия прямых солнечных лучей и атмосферных осадков.
- 8.10 Условия хранения радиаторных шаровых кранов по ГОСТ 15150 (раздел 10) – условия 1 (Л), 2 (С) или 5 (ОЖ4). Допускается на строительных площадках и открытом складе предприятия-изготовителя временное (не более шести месяцев с момента изготовления) хранение арматуры без защиты от УФ лучей и атмосферных осадков (условия 8 по ГОСТ 15150).

ТЕХНИЧЕСКИЙ ПАСПОРТ ИЗДЕЛИЯ

9. Утилизация

- 9.1 Утилизация изделия (переплавка, захоронение, перепродажа) производится в порядке, установленном Законами РФ от 22 августа 2004г. №122-ФЗ "Об охране атмосферного воздуха", от 10 января 2003 г. № 15-ФЗ "Об отходах производства и потребления", а также другими российскими и региональными нормами актами, правилами, распоряжениями и пр., принятыми во исполнение указанных законов.

10. Комплектация

- 10.1 Радиаторные шаровые краны поставляются в собранном виде и упакованными в картонные коробки.
- 10.2 Регулирующее или запорное устройство крана должно быть полностью открыто.
- 10.3 Паспорт на фитинги (по требованию).
- 10.4 Свидетельство о государственной регистрации или иной регламентирующий документ (по требованию).
- 10.5 Сертификат соответствия или иной регламентирующий документ (по требованию).

11. Гарантийные обязательства

- 11.1. Изготовитель гарантирует соответствие арматуры трубопроводной с корпусами из полипропилена требованиям ТУ 2248-001-21088915-2015 и ГОСТ32415-2013, при условии соблюдения потребителем правил использования, транспортировки, хранения, монтажа и эксплуатации.
- 11.2. Гарантийный срок составляет 10 лет со дня производства.
- 11.3. Гарантия распространяется на все дефекты, возникшие по вине завода - изготовителя.
- 11.4. **Гарантия не распространяется на дефекты, возникшие в случаях:**
- нарушения паспортных режимов хранения, монтажа, испытания эксплуатации и обслуживания изделия;
 - ненадлежащей транспортировки и погрузо-разгрузочных работ;
 - наличия следов воздействия веществ, агрессивных к материалам изделия;
 - наличия повреждений, вызванных пожаром, стихией, форс-мажорными обстоятельствами;
 - повреждений, вызванных неправильными действиями потребителя.

12. Условия гарантийного обслуживания.

- 12.1 Претензии к качеству товара могут быть предъявлены в течение гарантийного срока.
- 12.2 Неисправные изделия в течение гарантийного срока ремонтируются или обмениваются на новые бесплатно. Решение о замене или ремонте изделия принимает сервисный центр.
- 12.3 Замененное изделие или его части, полученные в результате ремонта, переходят в собственность сервисного центра.
- 12.4 Затраты, связанные с демонтажем, монтажом и транспортировкой неисправного изделия в период гарантийного срока Покупателю не возмещаются.
- 12.5 В случае не обоснованности претензии, затраты на диагностику и экспертизу изделия оплачиваются Покупателем.
- 12.6 Производитель оставляет за собой право внесения изменений в конструкцию, улучшающие качество изделия при сохранении основных эксплуатационных характеристик.

ТЕХНИЧЕСКИЙ ПАСПОРТ ИЗДЕЛИЯ

13. Свидетельство о приёмке.

ГАРАНТИЙНЫЙ ТАЛОН № _____

Наименование товара: КШРП(У) ПОЛИТЭК PP-R 80 SDR 6 -D

Артикул	Типоразмер, мм	Кол-во, шт.

Название и адрес торгующей организации:

Дата продажи _____

Подпись продавца _____

Штамп или печать
торгующей организации

Штамп о приемке

С условиями гарантии СОГЛАСЕН:

Покупатель _____
(подпись/расшифровка)

Гарантия 120 месяцев со дня производства изделия.

По вопросам гарантийного характера, рекламаций и претензий к качеству изделий
обращаться по адресу: 300004, г.Тула, ул.Щегловская засека, дом 31
Тел./факс: +7 (4872) 46-74-25, e-mail:politek.otk@mail.ru

При предъявлении претензии к качеству товара, покупатель представляет следующие
документы:

1. Заявление в произвольной форме, в котором указываются:
 - название организации или Ф.И.О. покупателя,
 - фактический адрес
 - контактные телефоны;
 - название и адрес организации, производившей монтаж;
 - основные параметры системы, в которой было установлено изделие;
 - краткое описание дефекта.
2. Документ, подтверждающий покупку изделия (накладная, квитанция).
3. Фотографии неисправного изделия;
4. Акт гидравлического испытания системы, в которой было установлено изделие.
5. Настоящий заполненный гарантийный талон.

Отметка о возврате или обмене товара:

Дата «__» _____ 20 __ г.

Подпись _____