

ТЕХНИЧЕСКИЙ ПАСПОРТ ИЗДЕЛИЯ



ПОЛИТЭК
полимерные трубы и фитинги

Производитель: ООО «ПОЛИТЭК ПАЙП»
Адрес юр.: 127254, г. Москва,
Огородный проезд, д.5, стр.4, эт.2, ком.18
Адрес производства: 300004, г.Тула,
ул.Щегловская засека, д.31.
Контакты: Тел./факс: +7 (4872) 46-74-25
www.politek-ptk.ru

ВЕНТИЛЬ ПРЯМОТОЧНЫЙ С ПОЛИПРОПИЛЕНОВЫМ КОРПУСОМ И ВЫДВИЖНЫМ ШТОКОМ Т.М ПОЛИТЭК



EAC

ТР_{ВУ}



Артикул: 9700000020;9700000025; 9700000032;9700000040;
9700000020с; 9700000025с; 9700000032с; 9700000040с

ПС-026

Паспорт разработан в соответствии с требованиями ГОСТ 2.601

ТЕХНИЧЕСКИЙ ПАСПОРТ ИЗДЕЛИЯ

1. Назначение и область применения

Вентиль прямооточный с полипропиленовым корпусом и выдвижным штоком т.м ПОЛИТЭК применяется в качестве запорно-регулирующей арматуры систем из статистического сополимера полипропилена (PP-R) для хозяйственно-питьевого водоснабжения и низкотемпературного отопления, высокотемпературного отопления отопительными приборами, а также для транспортирования других жидких сред, к которым материал труб химически стоек.

2. Технические характеристики

Таблица 1.

№	Характеристика	Ед.изм	Значение
1	Ремонтопригодность		ремонтопригоден
2	Номинальное давление PN при T=20°C		25
3	Допустимая температура среды окружающей кран	°C	От +5 до +50
4	Максимальная рабочая температура	°C	80
5	Максимальная рабочая температура (кратковременно)	°C	90
6	Диапазон наружных диаметров присоединяемых труб	мм	20;25;32;40
7	Направление потока рабочей среды		под золотник
8	Конструктивное исполнение штока		не выдвижной
9	Класс герметичности затвора		«А»
10	Способ соединения с трубопроводом		полифузионная раструбная сварка
11	Температура сварки полипропилена	°C	260

2.2. Пожарно-технические характеристики кранов из полипропилена

Таблица 2.

1	Группа горючести	Г3
2	Группа воспламеняемости	В3
3	Дымообразующая способность	Д3
4	Токсичность продуктов горения	Т2

ТЕХНИЧЕСКИЙ ПАСПОРТ ИЗДЕЛИЯ

3. Габаритные размеры

3.1. Вентиль прямой.

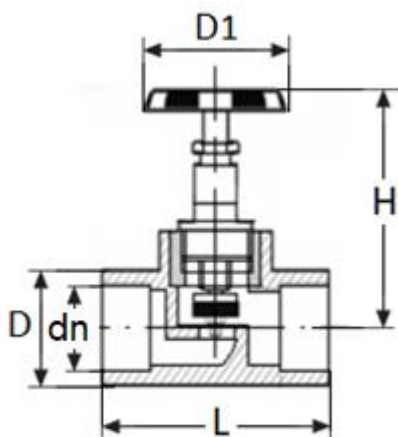


Рисунок 1. Вентиль прямой

Таблица 3.

Типоразмер	dn, мм	D, мм	D1, мм	L, мм	H, мм	Вес, кг
20	20	29	55	64	67÷79	0,151
25	25	34	55	75	67÷79	0,211
32	32	43	59	91	84÷100	0,258
40	40	52	59	93	84÷100	0,315

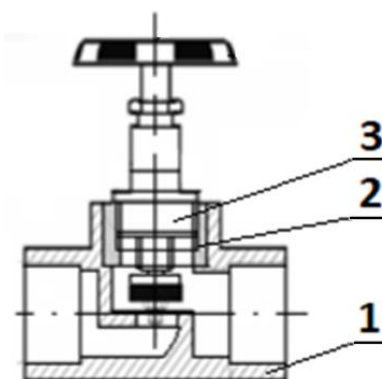


Рис.2 Конструкция вентиля

Таблица 4.

Поз.	Наименование	Материал	Марка
1	Корпус	полипропилен	PPR-80
2	Закладная деталь	Латунь никелированная (покрытие H9 X.6.)	ЛС-59-1
3	Вентильная головка в сборе	Латунь	См табл. 5

ТЕХНИЧЕСКИЙ ПАСПОРТ ИЗДЕЛИЯ

4.1. Конструкция вентильной головки поз.3 (Рисунок 3, таблица.5)



Рисунок 3. Конструкция вентиля вентильной головки

Таблица 5. Вентильная головка в сборе.

Поз.	Наименование	Материал	Марка
4.1.	Шпindelь	латунь	ЛС-59-1
4.2.	Шайба золотникового клапана	латунь	ЛС-59-1
4.3.	Золотниковый клапан	эластомер	EPDM
4.4.	Гайка сальниковая	латунь	ЛС-59-1
4.5.	Сальниковая манжета	эластомер	EPDM
4.6.	Корпус вентильной головки	латунь	ЛС-59-1
4.7.	Кольцо уплотнительное	эластомер	EPDM
4.8.	Винт	латунь	ЛС-59-1
4.9.	Маховик вентиля	Полипропилен	PPRC
4.10.	Шайба квадратная маховика	сталь	Ст.3

Регулировка потока транспортируемой среды осуществляется посредством вращения резьбового шпинделя (**поз 4.1**) в корпусе вентильной головки (**поз.2**) с золотниковым клапаном (**поз. 4.2** и **4.3**) изменяющим расход среды путём изменения проходного сечения в корпусе вентиля (**поз 1** рис **2**).

В корпусе вентиля установлена резьбовая закладная деталь (**поз.2**) в которую ввернута вентильная головка (**поз 3**) в сборе с маховиком (**поз.4.9, 4.10**) закрепленного с помощью винта (**поз.4.8**) к латунному шпинделю (**поз.4.1**). На маховике нанесена стрелка с направлением вращения. Герметичность вентильной головки с корпусом вентиля обеспечивается за счет уплотнительного кольца (**поз.4.7**). Герметичность шпинделя вентильной головки (**поз 4.1**) в корпусе вентильной головки (**поз.4.6**) обеспечивает сальниковая манжета (**поз. 4.5**) прижатой гайкой (**поз 4.4**).

Вентили совместимы со всеми типами полипропиленовых труб т.м. «ПОЛИТЭК ПАЙП».

ТЕХНИЧЕСКИЙ ПАСПОРТ ИЗДЕЛИЯ

5. Условия применения.

Вентиль из PP-R следует применять в системах водоснабжения и отопления с максимальным рабочим давлением $p_{\text{макс}}$ 0,4; 0,6; 0,8 и 1,0 МПа и температурными режимами, указанными в таблице 6.

Таблица 6.

Класс эксплуатации	$T_{\text{раб}}, ^\circ\text{C}$	Время при $T_{\text{раб}}, \text{год}$	$T_{\text{макс}}, ^\circ\text{C}$	Время при $T_{\text{макс}}, \text{год}$	$T_{\text{авар}}, ^\circ\text{C}$	Время при $T_{\text{авар}}, \text{ч}$	Область применения
1	60	49	80	1	95	100	Горячее водоснабжение (60 °C)
2	70	49	80	1	95	100	Горячее водоснабжение (70 °C)
4	20	2,5	70	2,5	100	100	Высокотемпературное напольное отопление. Низкотемпературное отопление отопительными приборами
	40	20					
	60	25					
5	20	14	90	1	100	100	Высокотемпературное отопление отопительными приборами
	60	25					
	80	10					
XB	20	50	—	—	—	—	Холодное водоснабжение

Примечание

$T_{\text{раб}}$ - рабочая температура или комбинация температур транспортируемой воды, определяемая областью применения;

$T_{\text{макс}}$ - максимальная рабочая температура, действие которой ограничено по времени;

$T_{\text{авар}}$ - аварийная температура, возникающая в аварийных ситуациях при нарушении систем регулирования.

ПРЕДОСТЕРЕЖЕНИЕ:

По истечении срока службы изделия, выполняемые им функции могут быть утрачены, а также, может быть нарушена герметичность и причинён вред жизни, здоровью, имуществу.

6. Требования к монтажу

- 6.1 Вентиль может устанавливаться в любом монтажном положении. Не допускаются изгибы и перекосы в соединении.
- 6.2 Устанавливать фильтр на трубопроводе следует так, чтобы направление движения потока среды совпадало с направлением стрелки на корпусе.
- 6.3 Вентиль может устанавливаться в любом монтажном положении. Не допускаются изгибы и перекосы в соединении.
- 6.4 Вентиль может устанавливаться в любом монтажном положении. Не допускаются изгибы

ТЕХНИЧЕСКИЙ ПАСПОРТ ИЗДЕЛИЯ

- и перекосы в соединении.
- 6.5 Вентиль может устанавливаться в любом монтажном положении. Не допускаются изгибы и перекосы в соединении.
- 6.6 Устанавливать фильтр на трубопроводе следует так, чтобы направление движения потока среды совпадало с направлением стрелки на корпусе.
- 6.7 Наличие в потоке механических частиц может ограничить запирающую способность вентиля, поэтому до вентиля рекомендуется устанавливать фильтр механической очистки.
- 6.8 Монтаж полипропиленовых труб и фитингов должен осуществляться при температуре окружающей воздуха не менее +5 °С.
- 6.9 Запорно-регулирующая арматура, которая хранилась или транспортировалась при температуре ниже 0°С, должна быть выдержана перед монтажом в течение 5 ч. при температуре не ниже +5°С.
- 6.10 Все используемые материалы не должны иметь загрязнений и повреждений.
- 6.11 Соединения полимерных труб и вентиля осуществляется профильным нагретым инструментом в растроб с помощью специального сварочного аппарата. Настроечная рабочая температура 260°С. Соединительные детали для растробной сварки рекомендуется использовать того же производителя, что и трубы. В этом случае гарантируется одновременный прогрев на рабочую глубину трубы и фитинга.
- 6.12 При монтаже полипропиленовых труб и соединительных деталей необходимо соблюдать технологические режимы сварки, указанные в **таблице 7**.

Таблица 7. Режимы растробной сварки.

Диаметр трубы, мм	Глубина сварки, мм	Время нагрева, с	Время сварки, с	Время охлаждения, мин
20	14	5	4	2
25	15	7	4	2
32	16,5	8	6	2
40	18	12	6	4

Примечание: временные характеристики указаны для полипропиленовых труб и фитингов т.м «ПОЛИТЭК», при температуре окружающего воздуха 20 °С. При использовании других труб режимы сварки уточняйте у соответствующего производителя.

- 6.13 При сварке вентиля с трубами, армированными алюминиевой фольгой по среднему слою необходимо удалить с торца трубы слой алюминиевой фольги специальным инструментом, на глубину не менее 2мм.
- 6.14 Проектирование, монтаж и эксплуатацию систем трубопроводов с использованием напорных труб и фитингов из полипропилена PP-R следует выполнять в соответствии с требованиями СП 40-102-2000; СП 40-101-96; СН 550-82 и отраслевыми или ведомственными нормами, утвержденными в установленном порядке.

7. Указания по эксплуатации и техническому обслуживанию

- 7.1. Изделия должны эксплуатироваться при давлении и температуре, изложенных условиях применения **разделе 5** технического паспорта.
- 7.2 При появлении протечки по штоку, необходимо подтянуть сальниковую гайку до прекращения течи. Если это не помогло, следует открутить сальниковую гайку, вынуть шток и заменить сальниковые кольца. Эта работа должна выполняться при отсутствии давления в трубопроводе.

ТЕХНИЧЕСКИЙ ПАСПОРТ ИЗДЕЛИЯ

- 7.3 При нарушении герметичность резьбового соединения между корпусом вентиля и корпусом вентиляльной головки, необходимо подтянуть корпус вентиляльной головки до прекращения течи. Если это не помогло, следует открутить с вентиляльную головку, вынуть и заменить уплотнительное кольцо. Эта работа должна выполняться при отсутствии давления в трубопроводе.
- 7.4 Категорически запрещается допускать замерзание рабочей среды внутри вентиля. При осушении системы в зимний период вентиль должен быть оставлен открытым, чтобы рабочая среда не осталась в полостях.
- 7.5 Не допускается воздействие на корпус вентиля химических веществ, агрессивных к полипропилену.
- 7.6 Не допускается эксплуатировать вентиль в помещениях категорий «А, Б, В» по пожарной опасности (п.2.8. СП 40-101-96);
- 7.7. Не допускается эксплуатировать вентиль в помещениях с источниками теплового излучения, температура поверхности которых превышает 130°C;

8. Условия хранения и транспортировки

- 8.1 Вентиль транспортируют любым видом транспорта в соответствии с правилами перевозки грузов и требованиями погрузки и крепления грузов, действующими на данном виде транспорта.
- 8.2 Транспортирование следует производить с максимальным использованием вместимости транспортного средства.
- 8.3 Вентиль следует оберегать от ударов и механических нагрузок, а их поверхность – от нанесения царапин. При перевозке упаковки фитингов необходимо укладывать на ровную поверхность транспортных средств, предохраняя от острых металлических углов и ребер платформы.
- 8.4 Транспортирование и погрузочно-разгрузочные работы должны производиться при температуре не ниже минус 10°C. Транспортировка шаровых кранов при более низких температурах допускается только при использовании специальных средств, обеспечивающих фиксацию изделий (упаковок с изделиями) и соблюдении особых мер предосторожности. **Транспортировка при температуре ниже -21 °С запрещена.** Сбрасывание упаковок фитингов с транспортных средств не допускается.
- 8.5 Погрузочно-разгрузочные работы на предприятии должны производиться в соответствии с ГОСТ 12.3.020.
- 8.6 Вентиля следует хранить в неотапливаемых складских помещениях, исключая вероятность их механических повреждений, или отапливаемых складах не ближе одного метра от отопительных приборов.
- 8.7 Продукция должна быть защищена от воздействия прямых солнечных лучей и атмосферных осадков.
- 8.8 Условия хранения вентиля по ГОСТ 15150 (раздел 10) – условия 1 (Л), 2 (С) или 5 (ОЖ4). Допускается на строительных площадках и открытом складе предприятия-изготовителя временное (не более шести месяцев с момента изготовления) хранение арматуры без защиты от УФ лучей и атмосферных осадков (условия 8 по ГОСТ 15150).

9. Утилизация

- 9.1 Утилизация изделия (переплавка, захоронение, перепродажа) производится в порядке, установленном Законами РФ от 22 августа 2004г. №122-ФЗ "Об охране атмосферного воздуха", от 10 января 2003 г. № 15-ФЗ "Об отходах производства и потребления", а также другими российскими и региональными нормами актами, правилами, распоряжениями и пр., принятыми во исполнение указанных законов.

ТЕХНИЧЕСКИЙ ПАСПОРТ ИЗДЕЛИЯ

10. Комплектация

- 10.1 Вентиль поставляются в собранном виде и упакованными в картонные коробки.
- 10.2 Регулирующее или запорное устройство крана должно быть полностью открыто.
- 10.3 Паспорт на фитинги (по требованию).
- 10.4 Свидетельство о государственной регистрации или иной регламентирующий документ (по требованию).
- 10.5 Сертификат соответствия или иной регламентирующий документ (по требованию).

11. Гарантийные обязательства

- 11.1. Изготовитель гарантирует соответствие арматуры трубопроводную с корпусами из полипропилена ТУ 2248-001-21088915-2015 и ГОСТ32415-2013, при условии соблюдения потребителем правил использования, транспортировки, хранения, монтажа и эксплуатации.
- 11.2. Гарантийный срок составляет 10 лет со дня производства.
- 11.3. Гарантия распространяется на все дефекты, возникшие по вине завода - изготовителя.
- 11.4. **Гарантия не распространяется на дефекты, возникшие в случаях:**
 - нарушения паспортных режимов хранения, монтажа, испытания эксплуатации и обслуживания изделия;
 - ненадлежащей транспортировки и погрузо-разгрузочных работ;
 - наличия следов воздействия веществ, агрессивных к материалам изделия;
 - наличия повреждений, вызванных пожаром, стихией, форс-мажорными обстоятельствами;
 - повреждений, вызванных неправильными действиями потребителя.

12. Условия гарантийного обслуживания

- 12.1 Претензии к качеству товара могут быть предъявлены в течение гарантийного срока.
- 12.2 Неисправные изделия в течение гарантийного срока ремонтируются или обмениваются на новые бесплатно. Решение о замене или ремонте изделия принимает сервисный центр.
Замененное изделие или его части, полученные в результате ремонта, переходят в собственность сервисного центра.
- 12.3 Затраты, связанные с демонтажем, монтажом и транспортировкой неисправного изделия в период гарантийного срока Покупателю не возмещаются.
- 12.4 В случае не обоснованности претензии, затраты на диагностику и экспертизу изделия оплачиваются Покупателем.
Производитель оставляет за собой право внесения изменений в конструкцию, улучшающие качество изделия при сохранении основных эксплуатационных характеристик.

ТЕХНИЧЕСКИЙ ПАСПОРТ ИЗДЕЛИЯ

13. Свидетельство о приёмке.

ГАРАНТИЙНЫЙ ТАЛОН № _____

Наименование товара: Вентиль прямой ВП90 ПОЛИТЭК РР-R 80 SDR 5

Артикул	Типоразмер, мм	Кол-во, шт.

Название и адрес торгующей организации:

Дата продажи _____

Подпись продавца _____

Штамп или печать
торгующей организации

Штамп о приемке

С условиями гарантии СОГЛАСЕН:

Покупатель _____
(подпись/расшифровка)

Гарантия 84 месяца со дня производства изделия.

По вопросам гарантийного характера, рекламаций и претензий к качеству изделий обращаться по адресу: 300004, г.Тула, ул.Щегловская засека, дом 31.
Тел./факс: +7 (4872) 46-74-25

При предъявлении претензии к качеству товара, покупатель представляет следующие документы:

1. Заявление в произвольной форме, в котором указываются:
 - название организации или Ф.И.О. покупателя,
 - фактический адрес
 - контактные телефоны;
 - название и адрес организации, производившей монтаж;
 - основные параметры системы, в которой было установлено изделие;
 - краткое описание дефекта.
2. Документ, подтверждающий покупку изделия (накладная, квитанция).
3. Фотографии неисправного изделия;
4. Акт гидравлического испытания системы, в которой было установлено изделие.
5. Настоящий заполненный гарантийный талон.

Отметка о возврате или обмене товара:

Дата «__» _____ 20 __ г.

Подпись _____