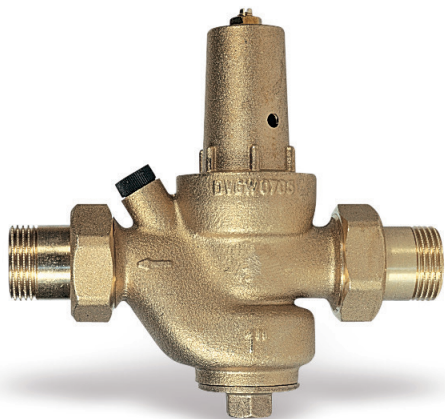
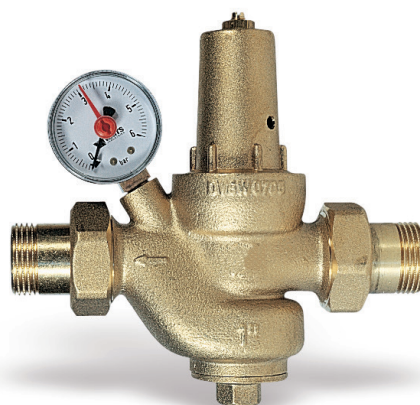




## РЕДУКЦИОННЫЕ МЕМБРАННЫЕ КЛАПАНЫ DRV И DRVM



DRV



DRVM

## НАЗНАЧЕНИЕ И ОБЛАСТЬ ПРИМЕНЕНИЯ

Редукторы давления серий DRV и DRVM предназначены для снижения и поддержания давления на заданном уровне в системах водоснабжения. Редукторы защищают бытовые приборы и арматуру от высокого давления, а также снижают расход воды и уровень шума в трубопроводах.

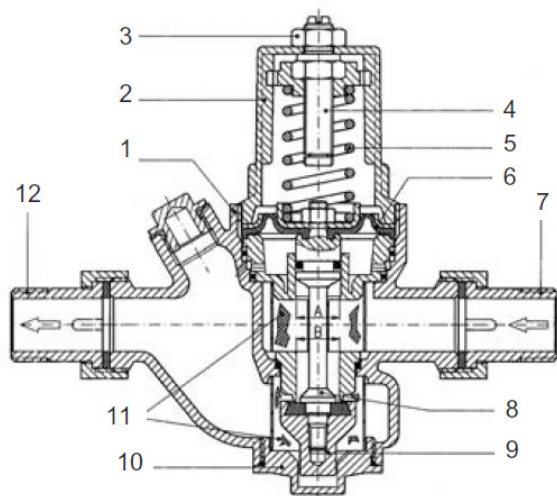
## КОМПЛЕКТ ПОСТАВКИ

Редуктор давления поставляется в индивидуальной упаковке. Комплект поставки включает в себя:

- Редуктор давления
- Набор фитингов и прокладки
- Инструкция
- Индивидуальная упаковка
- Манометр (только серия DRVM)

## КОНСТРУКЦИЯ

1. Корпус
2. Крышка
3. Контргайка
4. Установочный винт
5. Пружина
6. Мембрана
7. Входной штуцер
8. Шток
9. Тарелка
10. Муфта
11. Фильтры
12. Выходной штуцер



## МОНТАЖ И ТЕХНИЧЕСКОЕ ОБСЛУЖИВАНИЕ РЕДУКТОРА

Диаметр редуктора давления выбирается исходя из расчетного расхода воды, а не из диаметра имеющегося трубопровода (см. DIN EN1567 или Рабочий лист DVGW W 314). Национальные нормы и предписания должны также соблюдаться при установке редуктора.

Редуктор должен монтироваться в центральном и защищенном от замерзания участке системы (как правило за счетчиком воды). За редуктором должен быть предусмотрен трубопровод того же диаметра длиной 5 x DN.

Предпочтительна установка редуктора на горизонтальном трубопроводе, но допускается и монтаж на вертикальном трубопроводе.

Для обеспечения безотказной работы редуктора до него необходимо установить фильтр механической очистки. Для обеспечения возможности регулировки и обслуживания редуктора за ним устанавливается запорная арматура.

Если в системе предусмотрены предохранительные клапаны, установленное давление на выходе редуктора должно быть на 20% ниже давления открытия предохранительных клапанов.

В соответствии с DIN EN1567 редуктор давления необходимо проверять не реже одного раза в год.

В зависимости от качества воды (редуктор чувствителен к загрязнению) и прочих условий работы следует время от времени чистить сетку фильтра и седло редуктора.

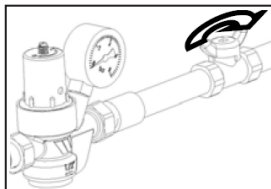
ТЕХНИЧЕСКИЕ ХАРАКТЕРИСТИКИ	
Давление на входе:	до 25 бар (DVGW до 16 бар)
Давление на выходе:	1,5 - 6 бар (регулируется)
Заводская установка:	3 бар
Макс. рабочая температура:	30 °C (DVGW)
Рабочие среды:	вода
Материал корпуса:	латунь CW617N

## СООТВЕТСТВИЕ НОРМАМ

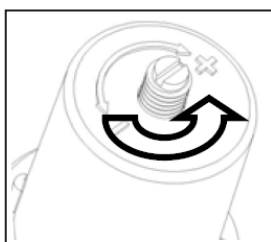
Редукторы всех размеров обладают знаком технического соответствия требованиями DVGW (Немецкий союз специалистов водо- и газоснабжения). Группа 1 без ограничений по звукоизоляции в соответствии требованиями DIN 4109 для редукторов от 1/2" до 1.1/4".

## НАСТРОЙКА ДАВЛЕНИЯ

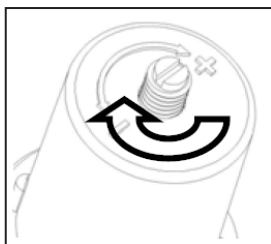
Установка требуемого давления на выходе редуктора производится при нулевом водоразборе (все точки водоразбора должны быть закрыты).



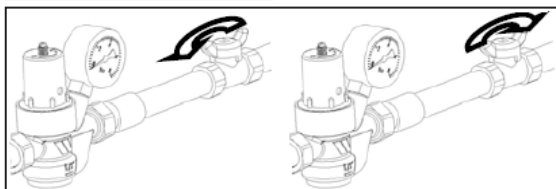
Перекройте запорную арматуру за клапаном.



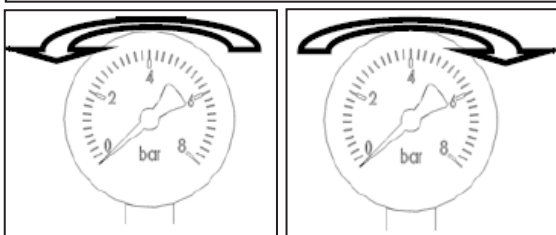
Для понижения давления, поверните установочный винт в сторону «-» (против часовой стрелки)



Для повышения давления, поверните установочный винт в сторону «+» (по часовой стрелке).



Откройте и закройте запорную арматуру за редуктором давления.



Проверьте значение давления на манометре.

## ТАБЛИЦА РАСХОДА

DN	Размер подключения	Макс. расход л/м	Допустимый расход по DIN EN1567, л/м	Значение Kv л/м
DRV15, DRVM15	1/2"	38	31,6	37
DRV20, DRVM20	3/4"	74	56,6	61
DRV25, DRVM20	1"	108	88,2	98
DRV32, DRVM32	1.1/4"	180	144	165
DRV40, DRVM40	1. 1/2"	245	226	300
DRV50, DRVM50	2"	380	352	400

### ДИАГРАММА КАВИТАЦИИ

На диаграмме кавитации показаны три рабочие области редукторов, нахождение в которых зависит от соотношения давления на входе и на выходе, а именно:

**Область С:** нормальная работа, отсутствие кавитации

**Область В:** работа в переходных условиях, риск возникновения кавитации

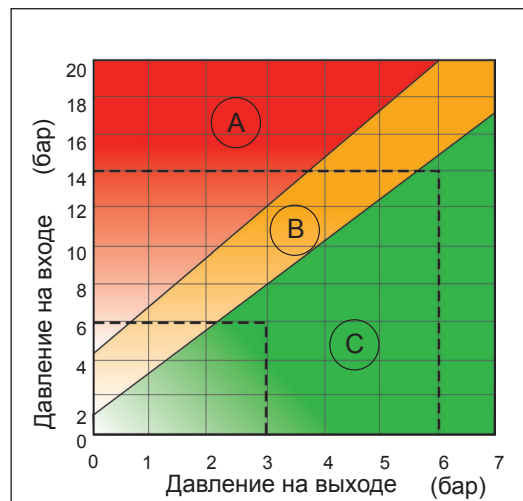
**Область А:** работа в тяжелых условиях, возникновение кавитации.

Продолжительная работа в области А может быстро привести к повреждению внутренних частей редуктора.

#### Пример (кавитация)

Редуктор с давлением на входе P1= 14 бар, на выходе P2 = 3 бар.

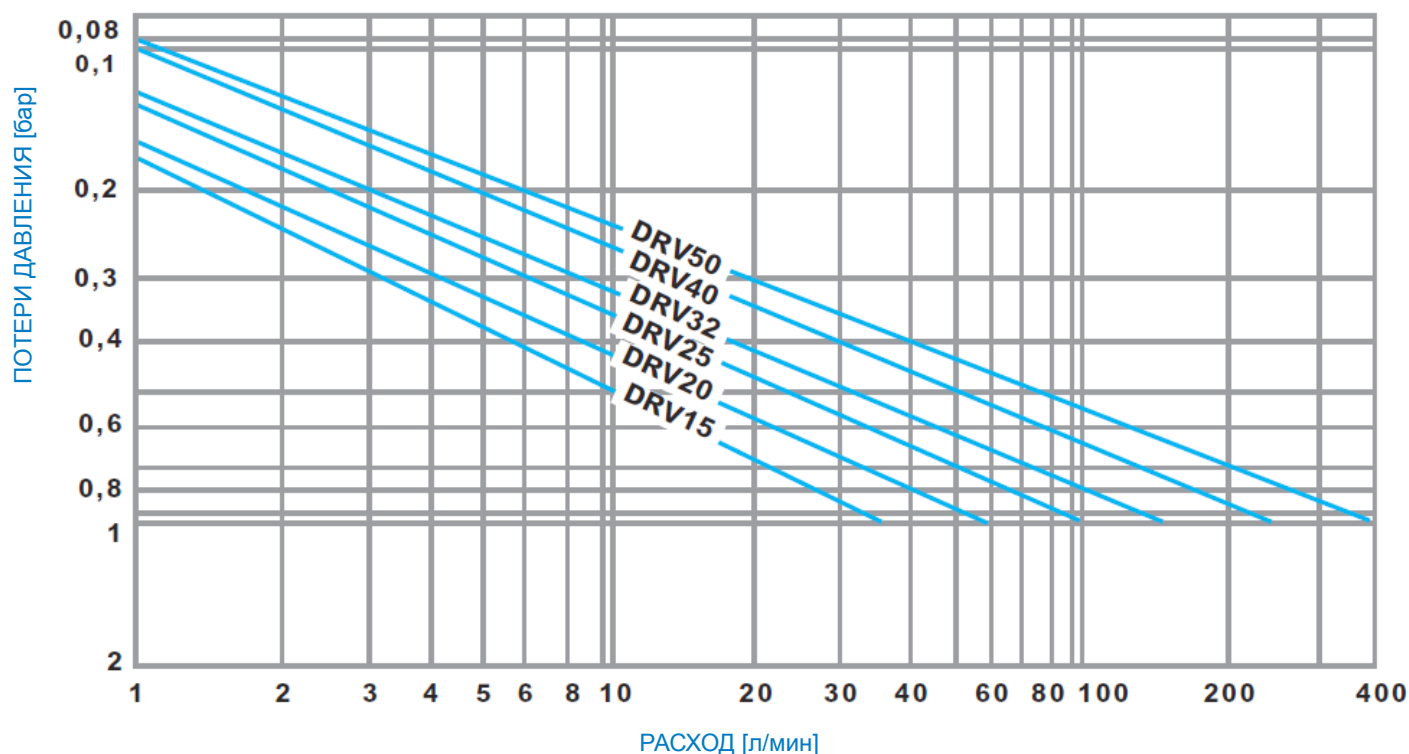
На диаграмме видно, что редуктор работает постоянно в области кавитации. Чтобы избежать ущерба необходимо последовательно установить два редуктора. 1 клапан будет понижать давление с 14 до 6 бар (зеленая область), а второй с 6 до 3 бар (зеленая область).



- Ⓐ Область кавитации
- Ⓑ Переходная область
- Ⓒ Рабочая область

Диаграмма кавитации была составлена экспериментальным путем при температуре воды 20°C. Более высокая температура воды повышает возникновения вероятность кавитации.

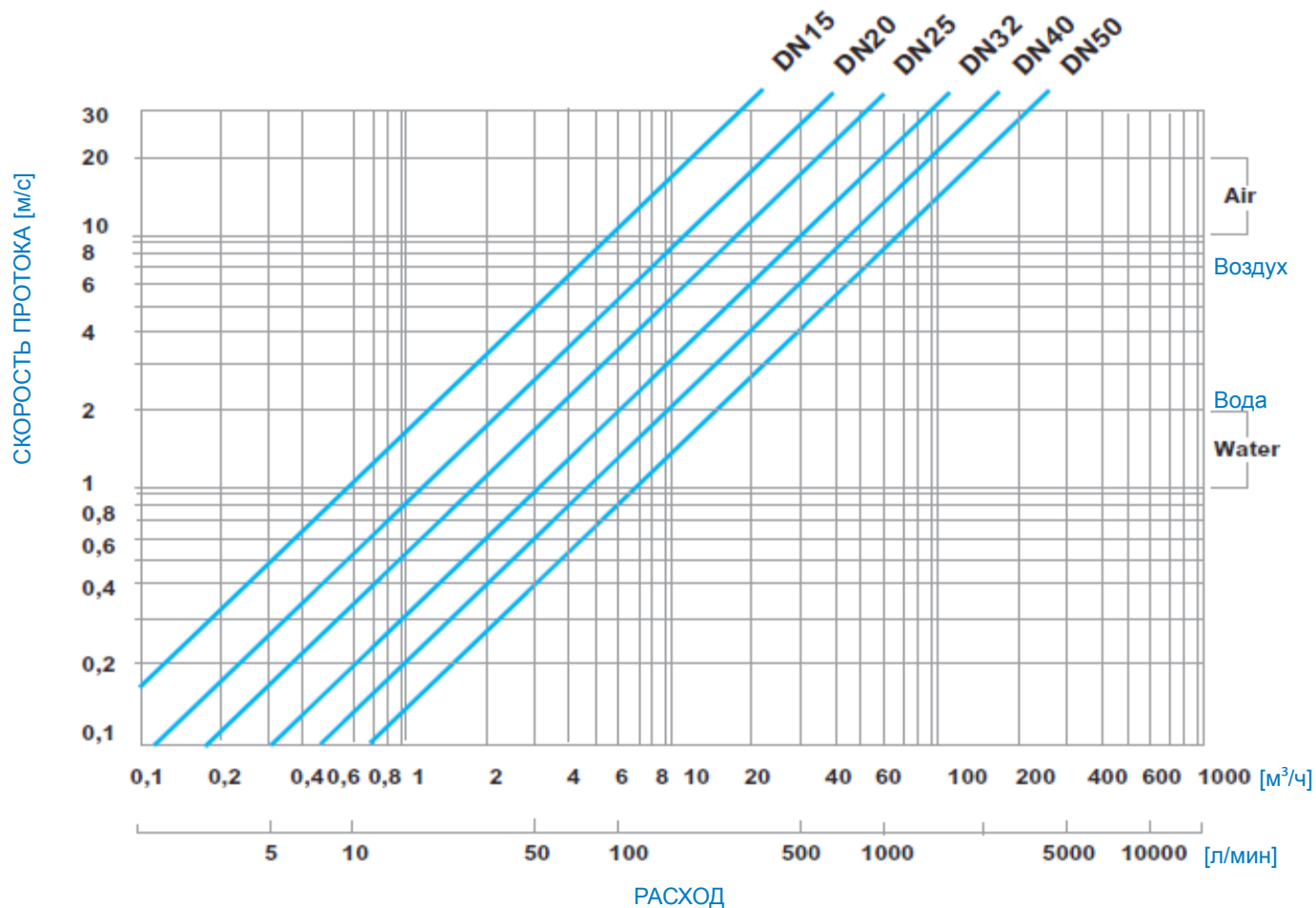
### ДИАГРАММА РАСХОД - ПОТЕРИ ДАВЛЕНИЯ



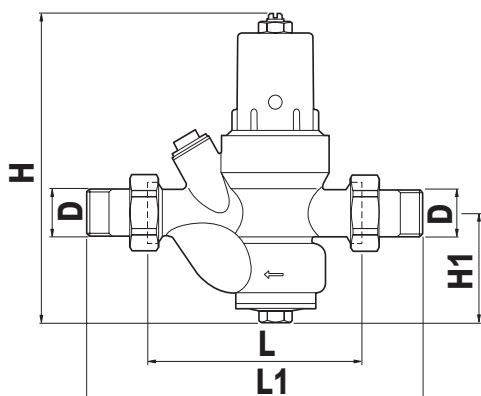
### ПОДБОР РЕДУКТОРА ДАВЛЕНИЯ

Подбор редуктора давления осуществляется по планируемым значениям расхода при помощи диаграммы «расход - скорость протока». Для избежания возникновения шумов скорость потока воды должна быть ограничена 2 м/с (от 1 м/с до 2 м/с), сжатого воздуха до 10 м/с.

### ДИАГРАММА РАСХОД - СКОРОСТЬ ПРОТОКА



### РАЗМЕРЫ [мм]



DN	L	L1	H	H1
1/2"	97	152	135	48
3/4"	110	171	155	58
1"	120	191	182	66
1.1/4"	140	211	227	75
1.1/2"	160	246	255	82
2"	175	261	262	88

## ПОДТВЕРЖДЕНИЕ СООТВЕТСТВИЯ

Декларация соответствия Техническому Регламенту ТР ТС 010/2011 «О безопасности машин и оборудования» **ТС № RU Д-ДЕ.А301.В.02002**, действительная до 06.06.2021 включительно.

## УСЛОВИЯ ХРАНЕНИЯ И ТРАНСПОРТИРОВКИ

Изделие должно храниться в оригинальной упаковке при температурах, указанных в разделе «Технические характеристики». Условия хранения и транспортировки Изделия должны соответствовать требованиям ГОСТ 15150.

## УТИЛИЗАЦИЯ

Утилизация изделия (переплавка, захоронение, перепродажа) производится в порядке, установленном соответствующими Законами по охране окружающей среды стран Таможенного Союза.

## ГАРАНТИЙНЫЕ ОБЯЗАТЕЛЬСТВА

Гарантийный срок работы данного Изделия составляет 12 месяцев со дня продажи. Гарантия осуществляется силами сервис центров компаний партнёров компании Watts Industries и распространяется на дефекты, возникшие по вине Производителя.

## ГАРАНТИЙНЫЙ ТАЛОН

N	ТИП	Артикул	КОЛ-ВО	ПРИМЕЧАНИЕ

Название, адрес торгующей организации:

Продавец: \_\_\_\_\_  
торгующей  
организации

М.П.

печать

Дата продажи \_\_\_\_\_

Рекламации и претензии к качеству товара принимаются сервис центрами официальных дилеров компании Watts Industries на территории Таможенного Союза.

При предъявлении претензии к качеству товара покупатель предоставляет следующие документы:

1. Заявление в произвольной форме, в котором указывается:
  - наименование организации или покупателя
  - фактический адрес покупателя и контактный телефон
  - краткое описание параметров системы, где использовалось изделие
  - краткое описание дефекта
2. Документ, свидетельствующий о покупке изделия (накладная)
3. Настоящий гарантийный талон

Отметка о возврате или обмене товара: \_\_\_\_\_

\_\_\_\_\_

Дата: «\_\_» \_\_\_\_\_ 201\_\_ г.