

Фильтр сетчатый нержавеющая сталь		
<b>Маркировка:</b>		<b>Наименование изделия:</b>
РАШВОРК арт.6460		Фильтр сетчатый из нержавеющей стали арт. 6460
<b>Предприятие изготовитель:</b>		<b>Юридический адрес:</b>
ООО "ТОРГОВЫЙ ДОМ "РАШВОРК", Россия		121596, г. Москва, вн.тер.г. Муниципальный округ Можайский, ул. Горбунова, д. 2 стр. 3, помещ. 30Е/2
		
<b>Спецификация</b>		<b>Применение:</b>
1	Корпус	Нержавеющая сталь 1.4408 (CF8M)
2	Сетка	Нержавеющая сталь AISI316
3	Прокладка	PTFE
4	Крышка	Нержавеющая сталь CF8M
		
<p>Фильтры сетчатые арт.6460 применяются для защиты технологического оборудования от попадания механических частиц, иного крупного мусора, а также посторонних предметов, оставленных после монтажа. Предназначены для установки в системах водоснабжения, теплоснабжения, пожаротушения, холодоснабжения и других системах, где применяются фильтры сетчатые такой конструкции.</p> <p>Применяется на: технической воде; питьевой воде; деминерализованной воде; дистиллированной воде; минеральных и синтетических маслах; неэтилированных бензинах; большинстве буровых растворов; метане; пропане; хладагентах групп HFA, HFB, HFC; водных растворах этилен- и пропилен гликоля любой концентрации, дизельном топливе, авиационном керосине, растительных маслах и жирах, животных маслах и жирах, растворах пенообразователя систем пенного пожаротушения, на этиловом и метиловом спирте, природном газе до 12 бар рабочего давления, сжатом воздухе до 12 бар рабочего давления, в паровых линиях (паропроводах) до 8 бар (Тмакс +170° С), конденсатных линиях.</p>		
		
Номинальный диаметр, DN		8-50 мм
Номинальное давление, PN		40 бар (800 psi)
Температура рабочая		-30...+200°С
Температура максимальная (кратковременная)		-40...+240°С
Минимальная температура окружающей среды		-60°С
Тип присоединения		Резьбовое: внутренняя/внутренняя
Стандарт присоединения		BSPB, ISO 228/1
Конструкция		Односторонняя (направление потока в одном направлении)
Климатическое исполнение		ОМ 1; 1.1; 2; 2.1; 3; 5; 5.1; 4; 3.1; 4.1; 4.2 по ГОСТ 15150-69
Гидравлические испытания		Прочность корпуса 1,5xPN по EN 12266, ГОСТ 9544-2015, ГОСТ 33257-2015

## Основные размеры

DN		PN	d	L	H	P	ØA	Вес, кг
мм	дюйм	бар	мм	мм	мм	мм	мм	
8	1/4"	40	10	50	51	2	1	0.2
10	3/8"	40	12	50	51	2	1	0.17
15	1/2"	40	15	58	51	2	1	0.2
20	3/4"	40	20	65	60	2	1	0.33
25	1"	40	25	80	72	2	1	0.58
32	1 1/4"	40	32	92	77	2	1	0.75
40	1 1/2"	40	40	105	87	2	1	1.05
50	2"	40	50	125	102	2	1	1.57

## РУКОВОДСТВО ПО МОНТАЖУ И ЭКСПЛУАТАЦИИ

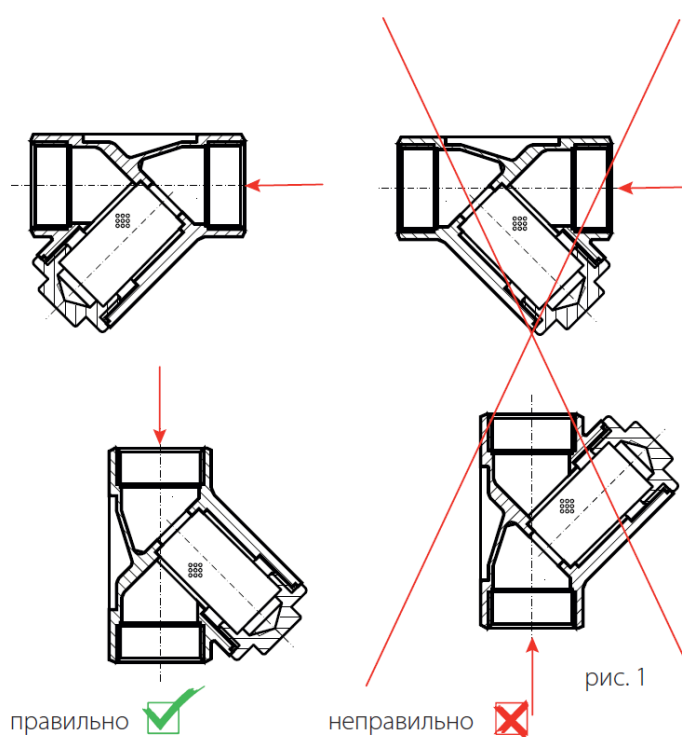
### Монтаж и эксплуатация

К монтажу и эксплуатации сетчатого фильтра РАШБОРК допускаются лица, изучившие настоящую документацию и прошедшие инструктаж по соблюдению правил техники безопасности.

До начала монтажа необходимо произвести осмотр сетчатого фильтра. При обнаружении повреждений, дефектов, полученных в результате неправильной транспортировки или хранения, ввод фильтра сетчатого в эксплуатацию без согласования с продавцом не допускается.

### Условия монтажа

Перед началом монтажа необходимо принять во внимание возможное наличие в системе опасных жидкостей или газов, а также критические температуры для указанных сред.



Перед началом монтажа примите во внимание опасности места проведения работ (таких как пожаро- и взрывоопасность, опасные газы, критические температуры, высокий (сверх установленных норм) уровень шума, движущиеся в непосредственной близости машины и механизмы и т.д. Убедитесь, что система не нагружена и рабочее давление не подается в зону работ. Необходимо учесть время остывания системы до/после работ.

При ремонтных и профилактических работах использовать только оригинальные запчасти.

Перед установкой необходимо удалить пластиковые заглушки.

Фильтр сетчатый на горизонтальном трубопроводе устанавливается в горизонтальном положении крышкой вниз. (рис. 1).

При установке фильтров сетчатых на пар, на горизонтальном паропроводе необходима установка крышкой вбок во избежание заполнения стакана фильтра конденсатом. Установка в вертикальном положении возможна только при направлении потока сверху вниз (крышка вниз).

Направление потока среды через фильтр

сетчатый должно совпадать со стрелкой на корпусе фильтра.

### Условия эксплуатации

Для быстрой очистки фильтра сетчатого от накопленной грязи можно использовать сливную пробку, расположенную на крышке фильтра, пробку можно открывать только при отключенной системе.

В зависимости от качества рабочей среды и требований к условиям эксплуатации защищаемого оборудования, фильтр сетчатый должен подвергаться сервисному обслуживанию, как правило, не реже одного раза в год. При установке фильтра сетчатого с ячейкой сетки размером менее стандартной фильтр должен подвергаться сервисному обслуживанию не реже двух раз в год (или чаще).

Для полной очистки фильтра необходимо снять крышку и извлечь сетку. Затем сетку необходимо промыть под струей воды для удаления посторонних частиц, осмотреть повреждения, при необходимости - заменить. При последующей установке крышки рекомендуется использовать новую прокладку.

### Транспортировка и хранение

Хранение и транспортировка должна осуществляться без ударных нагрузок при температуре: -40...+65 °С.

**Не допускается!** попадание посторонних предметов внутрь фильтра, а также его падений.

Фильтр должен храниться в незагрязненном помещении и быть защищенным от воздействия атмосферных осадков.

При транспортировке корпус сетчатого фильтра должен быть защищен от повреждений.

### Потери напора

Клапан обратный тарельчатый из нержавеющей стали 6460

Значение Kv:

Kv = Поток воды в м<sup>3</sup>/ч, проходящий через кран и вызывающий перепад давления 1 бар.

DN	8	10	15	20	25	32	40	50
Kv	1,4	2,8	3,4	6,7	9,6	14,8	26,4	35,4

### Гарантии изготовителя

Гарантийный срок при соблюдении потребителем правил транспортировки, хранения, монтажа и эксплуатации устанавливается 12 месяцев с момента ввода в эксплуатацию, но не более 18 месяцев с даты продажи. Расчетный срок службы оборудования 10 лет.

### Отметки о прохождении приемосдаточных испытаний

Проверка соответствия конструкторской документации	Годен
Тест на прочность корпуса	Годен
Тест на герметичность	Годен
Проверка работоспособности	Годен

### Комплектация

№	Наименование	Кол-во (шт.)	Обозначение
Паспорт/Руководство по монтажу и эксплуатации - 1 шт.			

### Отметки о продаже

Предприятие-изготовитель: ООО «ТОРГОВЫЙ ДОМ «РАШВОРК», Россия

Поставщик: {Поставщик}

М.П.