

Logamax plus

GB062-14 | GB062-24 | GB062-24 KD

Buderus

Внимательно прочитайте перед обслуживанием.



Содержание

1	Пояснения условных обозначений и указания по безопасности	3
1.1	Пояснения условных обозначений	3
1.2	Общие указания по технике безопасности	3
2	Информация об изделии	6
2.1	Декларация о соответствии	6
2.2	Обзор типов	6
3	Подготовка к работе	6
3.1	Открытие сервисных кранов	6
3.2	Проверка рабочего давления при отоплении	7
3.3	Добавление воды в систему отопления	7
4	Управление	8
4.1	Панель управления	8
4.2	Включение котла	8
4.3	Установка температуры подающей линии	8
4.4	Настройка приготовления горячей воды	9
4.4.1	Регулировка температуры горячей воды	9
4.4.2	Установка комфортного режима или режима есо	9
4.5	Настройка регулирования отопления	9
4.6	Включение летнего режима	9
5	Выключение котла	10
5.1	Выключение/режим ожидания (standby)	10
5.2	Применение защиты от замерзания	10
5.3	Котлы GB062 ... с баком-водонагревателем: включение/выключение ГВС	10
6	Термическая дезинфекция	11
7	Рекомендации по экономии энергии	11
8	Устранение неисправностей	12
9	Техническое обслуживание	12
10	Охрана окружающей среды и утилизация	13
11	Специальные термины	13

1 Пояснения условных обозначений и указания по безопасности

1.1 Пояснения условных обозначений

Предупреждения

Выделенные слова в начале предупреждения обозначают вид и степень тяжести последствий, наступающих в случае непринятия мер безопасности.

Следующие слова определены и могут применяться в этом документе:

 **ОПАСНО:**
ОПАСНОСТЬ означает получение тяжёлых, вплоть до опасных для жизни травм.

 **ОСТОРОЖНО:**
ОСТОРОЖНО означает возможность получения тяжёлых, вплоть до опасных для жизни травм.

 **ВНИМАНИЕ:**
ВНИМАНИЕ означает, что возможны травмы лёгкой и средней тяжести.

УВЕДОМЛЕНИЕ:
УВЕДОМЛЕНИЕ означает, что возможно повреждение оборудования.

Важная информация



Важная информация без каких-либо опасностей для человека и оборудования обозначается приведённым здесь знаком информации.

Другие знаки

Показание	Пояснение
▶	Действие
→	Ссылка на другое место в инструкции
•	Перечисление/список
–	Перечисление/список (2-ой уровень)

Таб. 1

1.2 Общие указания по технике безопасности

Указания для целевой группы

Эта инструкция предназначена для лиц, эксплуатирующих отопительную систему.

Выполняйте указания, содержащиеся во всех инструкциях. Несоблюдение инструкций может привести к имущественному ущербу или травмам людей вплоть до угрозы для жизни.

- ▶ Перед эксплуатацией прочитайте инструкции по эксплуатации котла, регулятора отопления и др. и сохраните их.
- ▶ Соблюдайте предупреждения и выполняйте указания по безопасности.

Применение по назначению

Изделие должно применяться только для нагрева воды в системе отопления и для приготовления горячей воды.

Любое другое использование считается применением не по назначению. Исключается любая ответственность за повреждения, возникшие в результате применения не по назначению.

Действия при запахе газа

При утечке газа существует опасность взрыва. При запахе газа действуйте следующим образом.

- ▶ Не допускайте образования искр и огня:
 - Не курите, не пользуйтесь зажигалками и спичками.
 - Не трогайте электрические выключатели, не вынимайте электрические вилки из розеток.
 - Не пользуйтесь телефонами и электрическими звонками.
- ▶ Перекройте подачу газа главным запорным краном или краном на газовом счётчике.
- ▶ Откройте окна и двери.
- ▶ Предупредите жильцов и покиньте здание.
- ▶ Не допускайте проникновения в здание посторонних лиц.
- ▶ Находясь вне здания, позвоните в пожарную охрану, полицию и на предприятие газоснабжения.

⚠ Опасность для жизни из-за отравления дымовыми газами

При утечке дымовых газов существует угроза для жизни.

▶ Запрещается изменять элементы отвода дымовых газов.

Если трубы дымовых газов повреждены или негерметичны, а также при появлении запаха газа соблюдайте следующие правила поведения.

- ▶ Выключите теплогенератор.
- ▶ Откройте окна и двери.
- ▶ Предупредите жильцов и незамедлительно покиньте здание.
- ▶ Не допускайте проникновения в здание посторонних лиц.
- ▶ Свяжитесь с уполномоченной сервисной фирмой.
- ▶ Устраняйте недостатки.

⚠ Угроза для жизни из-за монооксида углерода

Монооксид углерода (CO) — это ядовитый газ, который возникает при неполном сгорании ископаемого топлива, например нефти, газа или твердого топлива.

Опасность возникает, если вследствие неисправности или негерметичности монооксид углерода выходит из установки и незаметно скапливается во внутренних помещениях.

Монооксид углерода невозможно увидеть или почувствовать на вкус или запах.

Для предотвращения угроз, связанных с монооксидом углерода:

- ▶ Поручите регулярные проверки и техническое обслуживание установки сертифицированному специализированному предприятию.
- ▶ Используйте детектор угарного газа, чтобы получать своевременное предупреждение об утечке CO.
- ▶ При подозрении на утечку CO:
 - Предупредите жильцов и незамедлительно покиньте здание.
 - Свяжитесь с уполномоченной сервисной фирмой.
 - Устраняйте недостатки.

⚠ Контрольные осмотры и техническое обслуживание

Недостаточные или неправильные чистки, контрольные осмотры или техническое обслуживание ведут к повреждению оборудования и/или к травмам людей и могут представлять угрозу для жизни.

- ▶ Все работы должны выполнять только специалисты сервисного предприятия, имеющие разрешение на проведение таких работ.
- ▶ Сразу же устраняйте недостатки.
- ▶ Один раз в год поручайте специалистам сервисного предприятия проводить контрольные осмотры, необходимое техническое обслуживание и чистку отопительной системы.
- ▶ Выполняйте чистку теплогенераторов не реже одного раза за два года.
- ▶ Мы рекомендуем заключить договор на ежегодный осмотр и необходимое техническое обслуживание со специализированным сервисным предприятием, имеющим разрешение на выполнение таких работ.

⚠ Переделка и ремонт

Неквалифицированно выполненные изменения конструкции котла или других частей отопительной системы могут привести к травмам людей и/или к повреждению оборудования.

- ▶ Все работы должны выполнять только специалисты сервисного предприятия, имеющие разрешение на проведение таких работ.
- ▶ Никогда не снимайте облицовку котла.
- ▶ Запрещается выполнять любые изменения котла и других частей отопительной системы.
- ▶ Запрещается перекрывать предохранительные клапаны. Отопительные системы с баком-водонагревателем: при нагреве из предохранительного клапана бака-водонагревателя может вытекать вода.

⚠ Эксплуатация с забором воздуха из помещения

Помещение, в котором установлен котёл, должно хорошо проветриваться, если воздух для горения забирается из этого помещения.

- ▶ Не уменьшайте и не перекрывайте приточные и вытяжные вентиляционные отверстия в дверях, окнах и стенах.
- ▶ Обеспечьте выполнение требований к вентиляции по согласованию со специалистами:
 - при проведении строительных работ (например, при замене окон и дверей)
 - при последующей установке оборудования с отводом отработанного воздуха наружу (например, вытяжные вентиляторы, кухонные вытяжки, кондиционеры).

⚠ Воздух для горения/воздух в помещении

Воздух в помещении, где установлено оборудование, не должен содержать воспламеняемых или химически агрессивных веществ.

- ▶ Легковоспламеняемые и взрывоопасные материалы (бумагу, бензин, растворители, краски и др.) нельзя хранить и использовать вблизи котла.
- ▶ Вещества, способствующие коррозии (растворители, клеящие вещества, чистящие средства, содержащие хлор, и др.), нельзя хранить и использовать вблизи котла.

⚠ Безопасность электрических приборов, используемых в быту и в других подобных целях

Для предотвращения опасностей, исходящих от электрических приборов, в соответствии с EN 60335-1 действуют следующие положения:

«Этим котлом могут пользоваться дети старше 8 лет, а также лица со сниженными физическими, сенсорными или психическими способностями или имеющие недостаточно опыта и знаний, если они действуют под надзором или прошли обучение относительно безопасного применения котла и понимают исходящие от него опасности. Не разрешайте детям играть с кондиционером. Чистку и техническое обслуживание, выполняемое потребителем, не разрешается выполнять детям без надзора.»

«Если повреждён сетевой провод, то его должен заменить изготовитель, его сервисная служба или

квалифицированный специалист, чтобы провод не представлял опасности.»

⚠ Безопасность электрических приборов, используемых в быту и в других подобных целях

Для предотвращения опасностей, исходящих от электрических приборов, действуют следующие положения:

«Если повреждён сетевой провод, то его должен заменить изготовитель, сервисная служба изготовителя или квалифицированный специалист, чтобы провод не представлял опасности.»

2 Информация об изделии

2.1 Декларация о соответствии



Это оборудование по своей конструкции и рабочим характеристикам соответствует нормам Евразийского таможенного союза. Соответствие подтверждено показанным здесь знаком.

2.2 Обзор типов

GB062 ... - это газовые конденсационные котлы со встроенным котловым насосом и 3-ходовым клапаном для подключения бака-водонагревателя.

GB062 ..К.. - это газовые конденсационные котлы со встроенным котловым насосом, 3-ходовым клапаном и пластинчатым теплообменником для отопления и приготовления горячей воды по проточному принципу.

3 Подготовка к работе

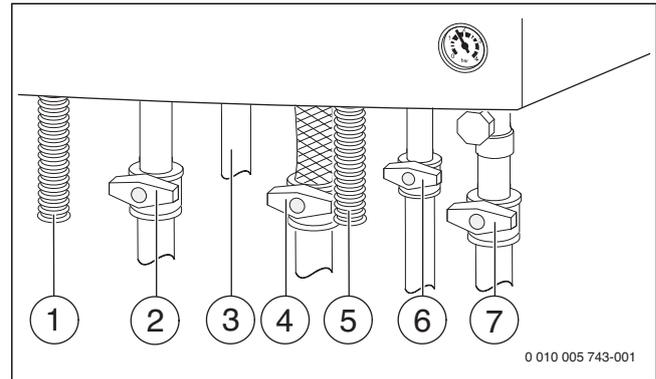


Рис. 1 Подключения газа и воды (дополнительная комплектация)

- [1] Шланг для слива конденсата
- [2] Кран подающей линии системы отопления¹⁾
- [3] Котлы GB062 ...: подающая линия бака, котлы GB062 ..К..: горячая вода
- [4] Газовый кран¹⁾ (закрыт)
- [5] Шланг от предохранительного клапана (отопительный контур)
- [6] Котлы GB062 ...: обратная линия бака, котлы GB062 ..К..: кран холодной воды¹⁾
- [7] Кран обратной линии отопления¹⁾

3.1 Открытие сервисных кранов

- Нажмите на ручку и поверните до упора влево (ручка по направлению потока = открыт).

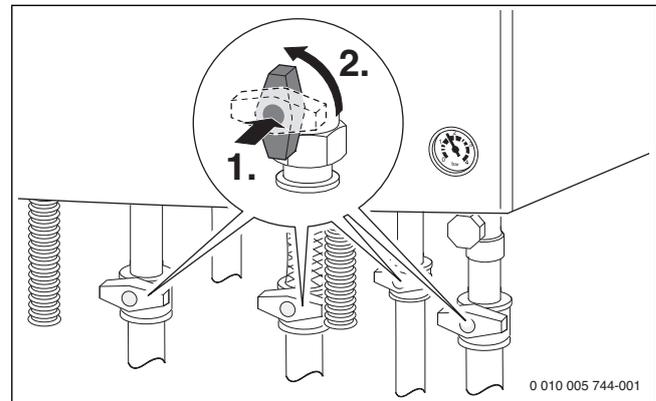


Рис. 2 Открытие сервисных кранов

1) Не входит в комплект поставки

3.2 Проверка рабочего давления при отоплении

Рабочее давление в нормальном режиме составляет от 1 до 2 бар. Запросите оптимальное давление вашей отопительной системы у специалистов.

- ▶ Определите давление по манометру.
- ▶ При низком давлении долейте воду.

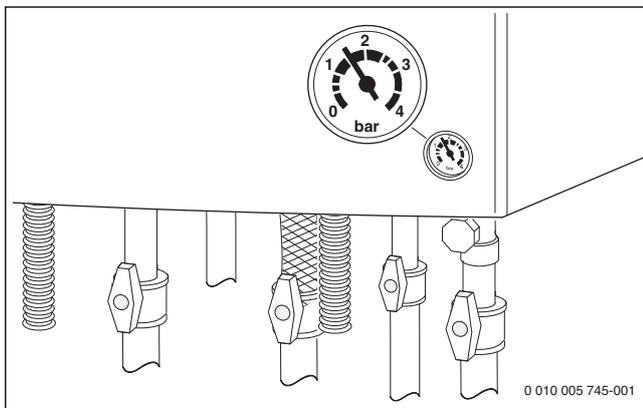


Рис. 3 Манометр для контроля рабочего давления

3.3 Добавление воды в систему отопления

Кран подпитки системы отопления находится снизу котла между подключениями подающей линии отопления и горячей воды.

Не допускается превышение максимального давления (3 бар), в т.ч. при высокой температуре воды в системе отопления. Если это значение выше, то открывается предохранительный клапан и сбрасывает давление, пока оно не вернется в допустимый диапазон.

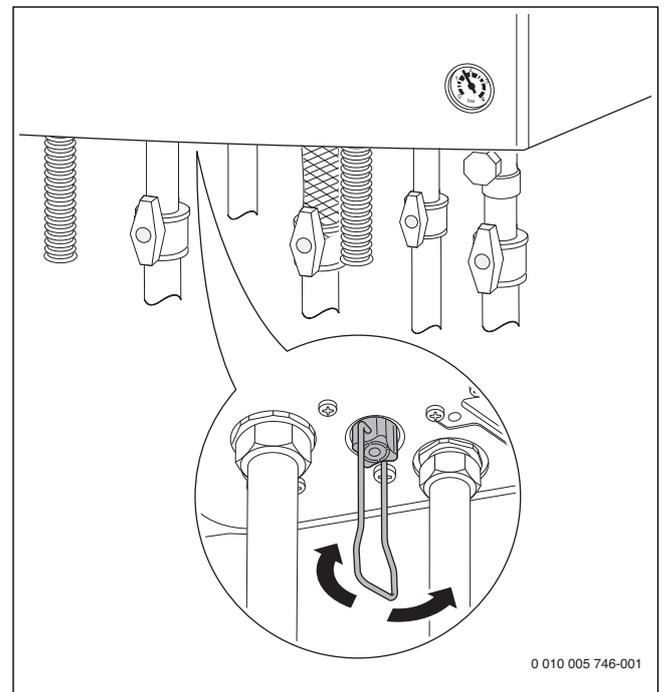


Рис. 4

- ▶ Откройте кран подпитки и добавляйте воду в отопительную систему до тех пор, пока манометр не покажет давление между 1 и 2 бар.
- ▶ Закройте кран подпитки.

4 Управление

В этой инструкции по эксплуатации приводится описание управления котлом. В зависимости от установленного пульта управления некоторыми функциями может отличаться от этого описания. Поэтому пользуйтесь также инструкцией по эксплуатации пульта управления.

Возможно применение следующих пультов управления:

- Отдельно смонтированный пульт управления с регулированием по наружной температуре
 - Пульт управления с регулированием по комнатной температуре
- Настройте пульт управления согласно его инструкции по эксплуатации.

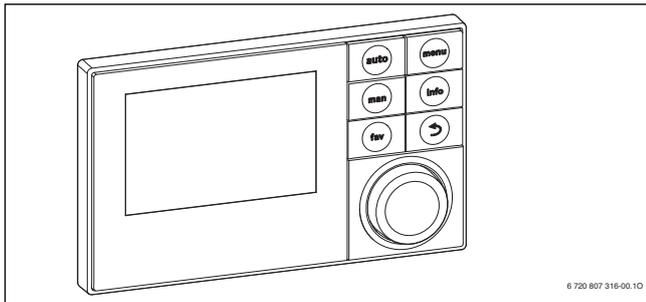


Рис. 5 Пульт управления (пример)

4.1 Панель управления

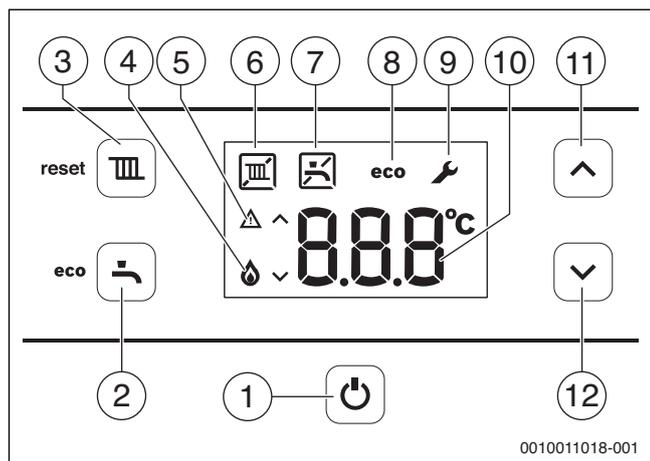


Рис. 6 Показания на дисплее

- [1] Кнопка
- [2] Кнопка (eco)
- [3] Кнопка (reset)
- [4] Работает горелка
- [5] Индикация неисправности
- [6] Режим отопления/летний режим
- [7] Приготовление горячей воды
- [8] Режим eco
- [9] Сервисный режим
- [10] Показание температуры (в °C)
- [11] Кнопка со стрелкой ▲
- [12] Кнопка со стрелкой ▼

4.2 Включение котла

- Включите котёл кнопкой . Котёл переходит в летний режим и на дисплее будет показано , пока летний режим не будет выключен (→ глава 4.6).

4.3 Установка температуры подающей линии

Максимальную температуру подающей линии можно задать в пределах от 30 °C до 82 °C. На дисплее показана текущая температура подающей линии.

- Нажмите кнопку . На дисплее будет показана заданная максимальная температура подающей линии.
- Кнопкой со стрелкой ▲ или ▼ установите требуемую максимальную температуру подающей линии. Установленное значение сохраняется через 3 секунды. На дисплее появится фактическая температура подающей линии.

Типичные максимальные температуры подающей линии приведены в таб. 2.



В летнем режиме отопление заблокировано (на дисплее появляется).

Когда в режиме отопления работает горелка, на дисплее появляются знаки и .

Температура подающей линии	Область применения
(показан знак)	Летний режим
ок. 75 °C	Отопление радиаторами
ок. 82 °C	Отопление конвекторами

Таб. 2 Максимальная температура подающей линии

4.4 Настройка приготовления горячей воды

4.4.1 Регулировка температуры горячей воды

Температуру горячей воды можно задать от 40 °С до 60 °С.

- ▶ Нажмите кнопку  .
На дисплее будет показана заданная температура горячей воды.
- ▶ Кнопкой со стрелкой  или  установите нужную температуру горячей воды.
Установленное значение сохранится через 3 секунды. На дисплее появится фактическая температура подающей линии.

Когда в режиме ГВС работает горелка, на дисплее появляются знаки  и .

Котлы GB062 ..К.: Мероприятия при жёсткой воде

Для предотвращения больших отложений извести и вытекающих из этого сервисных работ:



Для жёсткой воды с диапазоном жёсткости ($\geq 15^{\circ}\text{dH} / 27^{\circ}\text{fH} / 2,7$ ммоль/л)

- ▶ Задайте температуру горячей воды ниже 55 °С.

4.4.2 Установка комфортного режима или режима есо

В комфортном режиме котёл постоянно поддерживает заданную температуру горячей воды в теплообменнике. Благодаря этому сокращается время ожидания при отборе горячей воды, но котёл включается даже в том случае, когда нет отбора горячей воды.

В режиме есо нагрев до заданной температуры осуществляется только когда происходит отбор горячей воды.



Для экономии газа и горячей воды:

- ▶ Откройте на короткое время и закройте кран горячей воды.
Вода нагреется один раз до заданной температуры.
- ▶ Чтобы установить режим есо: нажимайте кнопку  до появления на дисплее **есо** .
- ▶ Для возврата в комфортный режим: нажимайте кнопку  , пока на дисплее не исчезнет **есо** .

4.5 Настройка регулирования отопления



Выполняйте требования, приведённые в инструкции по эксплуатации регулятора отопления. Там указано,

- ▶ как можно отрегулировать температуру в помещении,
- ▶ как рентабельно и экономно прогреть помещение.

4.6 Включение летнего режима

Насос отопительного контура и с ним отопление выключены. Горячее водоснабжение, а также электропитание для регулирования и таймер продолжают действовать.

УВЕДОМЛЕНИЕ:

Опасность замерзания отопительной системы.

В летнем режиме работает только защита от замерзания котла.

- ▶ При опасности заморозков используйте защиту от замерзания (→ глава 5.2).

Чтобы установить летний режим:

- ▶ Нажмите кнопку  .
- ▶ Нажимайте кнопку со стрелкой  до появления на дисплее  .
Установленное значение сохраняется через 3 секунды. На дисплее постоянно показано  .

Дальнейшие указания приведены в инструкции по эксплуатации регулятора отопления.

5 Выключение котла

5.1 Выключение/режим ожидания (standby)



Котёл имеет защиту от блокировки насоса отопительного контура и 3-ходового клапана, которая не допускает их заклинивания после длительного простоя.

В режиме ожидания (standby) эта защита продолжает действовать.

- ▶ Выключите котёл кнопкой .
- На дисплее будут показаны только знаки  и .
- ▶ Если котёл не работает долгое время: используйте защиту от замерзания (→ глава 5.2).

5.2 Применение защиты от замерзания

УВЕДОМЛЕНИЕ:

Возможно повреждение оборудования при отрицательных температурах!

При аварии в электросети, отключении электропитания, нарушении подачи топлива, неисправности котла и др. отопительная система может замёрзнуть.

- ▶ Необходимо обеспечить постоянную работу отопительной системы (особенно в случае опасности замерзания).

Защита от замерзания отопительной системы:

Защита от замерзания отопительной системы гарантируется только в том случае, когда работают все насосы системы отопления, т.е. обеспечивается поток воды по всей отопительной системе.

- ▶ Оставьте отопление включённым.
- ▶ Установите максимальную температуру подающей линии минимум на 40 °С (→ глава 4.3).

-или- если хотите оставить котёл выключенным:

- ▶ Поручите специалисту добавить антифриз в воду для отопления (см. инструкцию по монтажу) и слить воду из контура ГВС.



Дальнейшие указания приведены в инструкции по эксплуатации регулятора отопления.

Защита котла от замерзания:

Функция защиты от замерзания включает горелку и котловой насос, когда температура в помещении, где установлено оборудование, опускается ниже 5 °С (на датчике температуры подающей линии отопления). Таким образом не допускается замерзание котла.

- ▶ Активируйте летний режим (→ глава 4.6) или оставьте котёл в режиме ожидания (standby) (→ глава 5.1).

УВЕДОМЛЕНИЕ:

Опасность замерзания отопительной системы.

В летнем режиме/режиме ожидания работает защита от замерзания только котла.

5.3 Котлы GB062 ... с баком-водонагревателем: включение/выключение ГВС

Приготовление горячей воды можно отключить. При этом защита бака от замерзания остаётся активной. Чтобы отключить приготовление горячей воды:

- ▶ Нажмите кнопку .
- На дисплее будет показана заданная температура горячей воды.
- ▶ Нажимайте кнопку со стрелкой  до появления на дисплее .
- Установленное значение сохранится через 3 секунды. На дисплее постоянно показано .

Чтобы активировать приготовление горячей воды, задайте любую температуру горячей воды (→ стр. 9).

6 Термическая дезинфекция

У котлов с баком-водонагревателем для защиты от бактериального загрязнения горячей воды, например, легионеллами, мы рекомендуем проводить термическую дезинфекцию после длительного простоя.

Регулятор отопления, управляющий системой ГВС, можно запрограммировать так, чтобы он включал термическую дезинфекцию. Как вариант, можно поручить специалисту включать термическую дезинфекцию.



ВНИМАНИЕ:

Опасность ошпаривания горячей водой!

Во время термической дезинфекции пользование горячей водой без подмешивания холодной может привести к тяжёлым ожогам.

- ▶ Устанавливайте максимальную температуру горячей воды только для термической дезинфекции.
- ▶ Предупредите жильцов дома об опасности ошпаривания горячей водой.
- ▶ Проводите термическую дезинфекцию вне периодов нормального водоразбора.
- ▶ Не открывайте только кран горячей воды, не разбавляя холодной.

Термическая дезинфекция охватывает всю систему горячего водоснабжения, включая точки водоразбора.

- ▶ Задайте термическую дезинфекцию в программе ГВС регулятора отопления (→ инструкция по эксплуатации регулятора отопления).
- ▶ Закройте точки разбора горячей воды.
- ▶ Если имеется насос рециркуляции, то установите его на непрерывную работу.
- ▶ Когда будет достигнута максимальная температура, откройте по очереди краны, начиная от ближайшей точки водоразбора до самой дальней, и держите их открытыми в течение 3 минут, после того как начнет вытекать горячая вода с температурой 70 °С.
- ▶ Восстановите исходные настройки.

7 Рекомендации по экономии энергии

Экономное отопление

Котёл сконструирован так, чтобы потребление энергии и загрязнение окружающей среды были наименьшими при наибольшем комфорте. Подача топлива к горелке регулируется в соответствии с теплотребностью отапливаемого помещения. Если теплотребность снижается, то котёл работает с меньшей мощностью горелки. Специалисты называют этот процесс постоянным регулированием. Постоянное регулирование обеспечивает незначительные колебания температуры и равномерное распределение тепла в помещении. При таком способе регулирования котёл может работать длительное время, но израсходует меньше топлива, чем котёл, который постоянно включается и выключается.

Регулирование отопления

Мы рекомендуем установить регулятор отопления, работающий по комнатной или наружной температуре, и термостатические вентили во всех помещениях.

Термостатические вентили

Для достижения необходимой температуры в помещении, где установлен регулятор отопления, полностью откройте термостатические вентили. Если температура не достигается в течение длительного времени, то увеличьте заданную температуру на регуляторе.

Обогрев пола

Задавайте температуру подающей линии не выше максимальной температуры, рекомендованной изготовителем.

Проветривание

Во время проветривания закройте термостатические вентили и полностью откройте окна на короткое время. Для проветривания не оставляйте окна только немного открытыми. В этом случае тепло будет постоянно уходить из помещения, а воздух значительно не улучшится.

Горячая вода

Задавайте температуру горячей воды как можно более низкой. Низкая температура горячей воды, заданная на регуляторе температуры, означает большую экономию энергии. Кроме того, высокая температура горячей воды ведёт к усиленному обывествлению системы, что отрицательно влияет на работу котла (более длительное время нагрева или меньший поток воды).

Циркуляционный насос

Если имеется насос циркуляции горячей воды, то настройте программу его работы в соответствии с собственными потребностями (например, включение утром, днём, вечером).

8 Устранение неисправностей

Электроника контролирует работу всех приборов регулирования, управления и безопасности. Если во время работы возникает неисправность, то на дисплее появится знак  и возможно , а также мигающий код неисправности (например, **6A**).

Если появились  и :

- ▶ Нажмите кнопку  и держите нажатой, пока не исчезнут знаки  и .

Котёл снова работает, и на экране будет показана температура подающей линии.

Если появился только знак :

- ▶ Выключите и включите котёл кнопкой . Котёл снова работает, и на экране будет показана температура подающей линии.

Если неисправность не устраняется:

- ▶ Свяжитесь со специализированной отопительной фирмой или с сервисной службой и сообщите код неисправности и характеристики оборудования.



Показания на дисплее приведены на стр. 8.

Характеристики оборудования	
Обозначение котла ¹⁾	
Серийный номер ¹⁾	
Дата пуска в эксплуатацию	
Монтажная фирма	

1) Находится на заводской табличке на крышке панели управления.

Таб. 3 Параметры оборудования для передачи в случае неисправности

9 Техническое обслуживание

Контрольные осмотры и техническое обслуживание

Потребитель несёт ответственность за экологическую безопасность отопительной системы.

Регулярные контрольные осмотры и техническое обслуживание является условием безопасной и экологичной эксплуатации отопительной системы.

Мы рекомендуем заключить договор о ежегодном осмотре и необходимом техническом обслуживании со специализированным сервисным предприятием, имеющим разрешение на выполнение таких работ.

- ▶ Все работы должны выполнять только специалисты сервисного предприятия, имеющие разрешение на проведение таких работ.
- ▶ Сразу же устраняйте выявленные недостатки.

Чистка облицовки

Не применяйте абразивные или едкие чистящие средства.

- ▶ Протрите облицовку влажной тряпкой.

10 Охрана окружающей среды и утилизация

Защита окружающей среды — это основной принцип деятельности предприятий группы Bosch.

Качество продукции, экономичность и охрана окружающей среды — равнозначные для нас цели. Мы строго соблюдаем законы и правила охраны окружающей среды.

Для защиты окружающей среды мы применяем наилучшую технику и материалы (с учетом экономических аспектов).

Упаковка

При изготовлении упаковки мы учитываем национальные правила утилизации упаковочных материалов, которые гарантируют оптимальные возможности для их переработки.

Все используемые упаковочные материалы являются экологичными и подлежат вторичной переработке.

Оборудование, отслужившее свой срок

Приборы, отслужившие свой срок, содержат материалы, которые можно отправлять на переработку.

Компоненты системы легко разделяются. Пластмасса имеет маркировку. Поэтому различные конструктивные узлы можно сортировать и отправлять на переработку или утилизировать.

11 Специальные термины

Рабочее давление

Рабочее давление - это давление воды в отопительной системе.

Конденсационный котёл

Конденсационный котёл использует не только тепло горячих газов, образующихся при сжигании топлива, но также и дополнительное тепло водяного пара. Поэтому конденсационный котёл обладает особо высоким коэффициентом полезного действия.

Проточный принцип

Водопроводная вода нагревается, протекая через котёл. Быстро достигается максимальная производительность водоразбора без длительного прерывания отопления для нагрева.

Регулятор отопления

Регулятор отопления обеспечивает автоматическое регулирование температуры подающей линии в зависимости от наружной температуры (при работе по наружной температуре) или в зависимости от температуры помещения в соединении с программой работы по времени.

Обратная линия отопления

Обратная линия отопления представляет собой трубопровод, по которому вода с низкой температурой возвращается от отопительных приборов в котёл.

Подающая линия отопления

Подающая линия отопления представляет собой трубопровод, по которому нагретая вода подаётся от котла к отопительным приборам.

Вода отопительного контура

Это вода, которой заполнена система отопления.

Термостатический вентиль

Термостатический вентиль представляет собой механический температурный регулятор, который в зависимости от температуры окружающей среды пропускает через клапан больший или меньший поток воды, чтобы поддерживать постоянную температуру.

Сифон

Сифон - это водяной затвор для отвода конденсата, вытекающего из котла.

Температура подающей линии

Это температура, с которой нагретая вода подаётся от котла к отопительным приборам.

Насос рециркуляции

Насос рециркуляции обеспечивает циркуляцию горячей воды между водонагревателем и точками водоразбора. Таким образом обеспечивается быстрая подача горячей воды к местам водоразбора.





Buderus

Российская Федерация

ООО "Бош Термотехника"
Вашутинское шоссе, 24
141400 г. Химки, Московская область
Телефон: (495) 560 90 65
www.buderus.ru | info@buderus.ru

Республика Беларусь

ИП ООО "Роберт Бош"
67-712, ул. Тимирязева
220035, г. Минск
Телефон: (017) 396 34 05
www.buderus-belarus.by

Казахстан

"Роберт Бош" ЖШС
Муратбаев к-сі, 180
050012, Алматы, Қазақстан
Тел: 007 (727) 331 86 00
www.buderus.kz

Представительство "Robert Bosch" в Узбекистане

Адрес: г. Ташкент, Мирзо-Улугбекский район,
ул. Богишамол 276
Индекс: 100058
Тел.: +99 (890) 788 10 73