

ТЕХНИЧЕСКИЙ ПАСПОРТ ИЗДЕЛИЯ

**Кран шаровой угловой
для подключения сантехнических приборов**



Артикул: IVС.102001

ООО «ИВАНЧИ»

1. Назначение и область применения

Краны шаровые угловые IVANCI предназначены для подключения к водопроводной сети санитарных приборов (унитаз, биде, смеситель и пр.). Как правило, такие приборы подключают к арматуре с помощью гибкой подводки с накидными гайками. Арматура может использоваться на трубопроводах горячего и холодного водоснабжения, транспортировки сжатого воздуха.

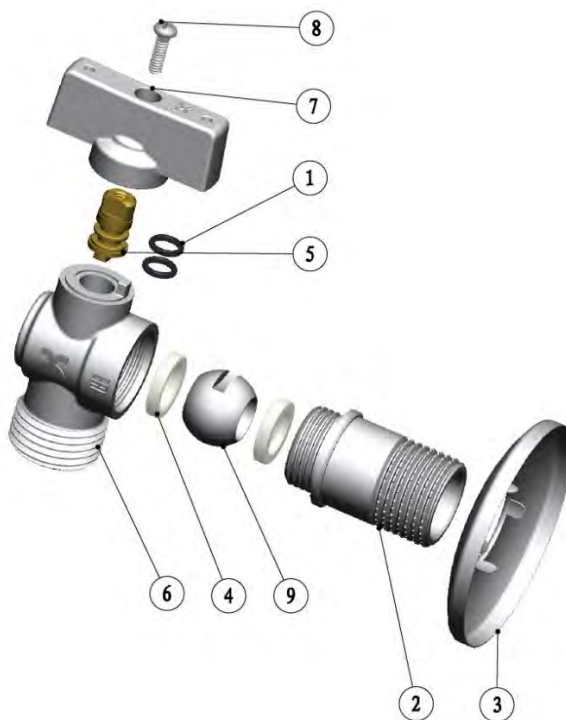
2. Технические характеристики

Номер п/п	Характеристика	Значение	Обоснование
1	Класс герметичности затвора	"А"	ГОСТ Р 54808
2	Температура транспортируемой среды	От -20°С до +120°С	ГОСТ Р 52720
3	Ресурсный запас (открытие-закрытие)	3 000 циклов	ГОСТ 21345 ГОСТ 27.003
4	Нормативный срок службы	20 лет	ГОСТ 27.003
5	Номинальное (условное) давление	1,0 МПа (10 бар)	ГОСТ Р 52720
6	Ремонтопригодность	Нет	ГОСТ 27.003
7	Номинальные размеры присоединительной резьбы	IVC.102001.03 - 1/2"x1/2" IVC.102001.04 - 1/2"x3/4"	ГОСТ Р 52720
8	Эффективный диаметр внутреннего прохода, мм	10	ГОСТ 28343
9	Присоединительная резьба	Трубная дюймовая, цилиндрическая	ГОСТ 6357
10	Материал корпусных деталей	Горячепрессованная латунь CW617N	ГОСТ 15527
11	Материал приводной рукояти	Алюминий литой	

3. Конструкция и применяемые материалы*

*Производитель оставляет за собой право вносить изменения в конструкцию шаровых кранов не ухудшающие его технические и эксплуатационные характеристики без уведомления потребителя.

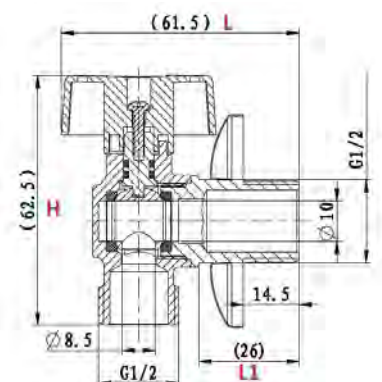
Артикул IVC.102001



№	Наименование элемента	Материал изготовления	Марка материала
1	Уплотнительное кольцо штока	Синтетический каучук	EPDM
2	Малый полукорпус	Латунь горячепрессованная хромированная	CW617N
3	Декоративная розетка	Нержавеющая сталь	201
4	Кольцо седельное	Фторопласт	PTFE
5	Шток	Латунь	CW614N
6	Большой полукорпус	Латунь горячепрессованная хромированная	CW617N
7	Рукоять	Алюминий литой	AK9M2
8	Винт крепления рукояти	Оцинкованная сталь	Q235
9	Затвор шаровой	Латунь горячепрессованная хромированная	CW617N

ООО «ИВАНЧИ»

4. Номенклатура и габаритные размеры.

	Артикул	Размер присоединительной резьбы	L, мм	L1, мм	H, мм	Диаметр внутреннего прохода, мм	Вес, гр.
	IVC.102001.03	1/2" x 1/2"	61,5	26	62,5	10,0	131,8
IVC.102001.04	1/2" x 3/4"	61,5	26	62,5	10,0	139,3	

5. Указания по монтажу

ВАЖНО! Шаровой кран должен монтироваться специалистом, или специализированной организацией.

5.1. Перед началом монтажа рекомендуется проверить работоспособность крана поворотом рукоятки, при этом подвижные части крана должны перемещаться плавно, без рывков и заеданий.

5.2. При монтаже крана, в целях предотвращения образования трещин и сколов на торцах крана, деформации корпуса крана и повреждения хромового покрытия, рекомендуется применять мягкий прокладочный материал между местом захвата крана и применяемым инструментом.

5.3. Для исключения попадания во внутренние полости крана возможных загрязнений, связанных с монтажом крана (излишки уплотнительного материала, пасты и пр.) кран следует монтировать в полностью открытом положении.

5.4. В качестве уплотнителя при монтаже кранов следует применять ленту ФУМ (фторопластовый уплотнительный материал), полиамидную нить с силиконом, льняная пряжа со специальными уплотнительными пастами, а также другие уплотнительные материалы, обеспечивающие герметичность соединений.

5.5. После монтажа узлы санитарно-технических систем должны быть испытаны на герметичность гидравлическим или пневматическим методом, в соответствии с ГОСТ 25136 и ГОСТ 24054

5.6. В соответствии с ГОСТ Р 53672-2009 пункт 9.6, кран не должен испытывать нагрузок от трубопровода (изгиб, сжатие, растяжение, кручение, перекосы, вибрация, неравномерность затяжки крепежа). При необходимости должны быть предусмотрены опоры или компенсаторы, устраняющие нагрузку на кран от трубопровода.

6. Указания по эксплуатации и техническому обслуживанию

6.1. Обслуживание кранов в процессе эксплуатации сводится к периодическим осмотрам. При этом проверяется ход штока до полного открывания - закрывания крана, отсутствие протечек.

6.2. Шаровый кран имеет только два рабочих положения: полностью открыт или полностью закрыт. Не допускается использование шаровых кранов в качестве регулирующей арматуры (любое промежуточное положение), что может привести к сокращению срока службы и выходу крана из строя.

6.3. Не допускается замораживание рабочей среды внутри крана в процессе эксплуатации. Замораживание заполненных полостей шарового крана приводит к его поломке и выходу из строя.

7. Гарантийные обязательства

7.1. Изготовитель гарантирует соответствие изделий требованиям безопасности при условии соблюдения потребителем правил транспортировки, хранения, монтажа и эксплуатации. Гарантия распространяется на все дефекты, возникшие по вине завода-изготовителя. Гарантия не распространяется на дефекты, возникшие в случаях:

7.1.1. Нарушения паспортных режимов монтажа, испытания и эксплуатации изделия;

7.1.2. Наличия следов воздействия веществ, агрессивных к материалам изделия;

7.1.3. Наличия следов постороннего вмешательства в конструкцию изделия.

7.2. Изготовитель оставляет за собой право вносить в конструкцию изделия изменения, не влияющие на заявленные технические характеристики.

8. Условия гарантийного обслуживания

8.1. Претензии к качеству товара могут быть предъявлены в течение гарантийного срока.

8.2. Неисправные изделия в течение гарантийного срока ремонтируются или производится замена на новые бесплатно. Решение о замене или ремонте изделия принимает представительство производственного холдинга Чжэцзян Ифань Технолоджи Ко., ЛТД в России и странах СНГ. Адрес представительства: Россия, г. Москва, Бизнес-центр «Аннино Плаза», ул. Дорожная, 60 Б, тел: +7 (499) 558-58-38, e-mail: ivanci.info@mail.ru

8.3. Затраты, связанные с демонтажом, монтажом и транспортировкой неисправного изделия в период гарантийного срока покупателю не возмещаются.

8.4. В случае необоснованности претензии затраты на диагностику и экспертизу изделия оплачиваются покупателем.

8.5. Изделия принимаются в гарантийный ремонт в полностью укомплектованном виде.

ГАРАНТИЙНЫЙ ТАЛОН №__	
	Наименование товара: КРАН ШАРОВОЙ
	Марка, артикул, типоразмер _____
	Количество _____
	Дата изготовления (месяц, год) _____ Свидетельство о приемке _____
	Название и адрес торговой организации _____
	Дата продажи _____ Подпись продавца _____
	Штамп или печать _____ С условиями гарантии СОГЛАСЕН:
	торговой организации _____
	ПОКУПАТЕЛЬ _____ (подпись)
	Гарантийный срок: восемьдесят четыре месяца с даты продажи конечному потребителю
	При предъявлении претензий к качеству товара покупатель предоставляет следующие документы:
	1. Заявление в произвольной форме, в котором указываются:
	-название организации или ФИО покупателя, фактический адрес и контактные телефоны;
	-название и адрес организации, производившей монтаж;
	-основные параметры системы, в которой использовалось изделие;
	-краткое описание дефекта.
	2. Документ, подтверждающий покупку изделий (накладная, квитанция, кассовый чек).
	3. Акт гидравлического испытания системы, в которой монтировалось изделие.
	4. Настоящий заполненный бланк.
	Отметка о возврате или обмене товара _____
	Дата " __ " _____ 20__ г. Подпись _____

ООО «ИВАНЧИ»

ул. Дорожная, 60Б
Москва, 117405

Тел.: +7 499 558 08 38
www.ivanci.ru
ivanci.info@mail.ru