

**Электронный аналоговый
комнатный термостат**



Инструкция по монтажу и эксплуатации



Внимательно прочитайте перед монтажом и эксплуатацией

www.wester.su



1. Описание	3
2. Технические параметры	3
3. Защита от замерзания	4
4. Схема	4
5. Монтаж	5
6. Гарантийные обязательства	8

Производитель сохраняет за собой право на внесение технических изменений или модернизацию изделий в любое время без предварительного уведомления, с сохранением основных технических характеристик.

Наряду с приведенными в паспорте указаниями по применению материалов при проведении работ следует руководствоваться соответствующими СП (СНиП) и инструкциями.

Техническое описание не заменяет профессиональные знания и навыки исполнителя работ.

Электронный аналоговый комнатный термостат с шкалой предназначен для поддержания заданной температуры в помещении путём управления оборудованием или отдельными элементами климатических систем. Настенный монтаж.

1. ОПИСАНИЕ

- Удобное управление с помощью рукоятки;
- Режимы нагрева и охлаждения;
- Не программируемый;
- Защита от замерзания (в выключенном состоянии).

2. ТЕХНИЧЕСКИЕ ПАРАМЕТРЫ

Питание термостата: АС 230 В, 50 Гц

Максимальное резистивная(индуктивная) нагрузка: 3 (1) А.

Контакты переключателя приемника: NO и NC.

Диапазон регулирование температуры: 5-35 °С

Температура окружающей среды: 0 °С до 50 °С

Датчик температуры: NTC, 10 кОм

Цвет: белый

Степень защиты IP: 30.

Сертификация: EAC

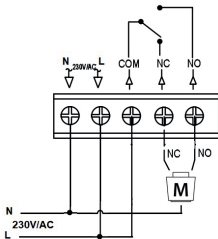


3. ЗАЩИТА ОТ ЗАМЕРЗАНИЯ

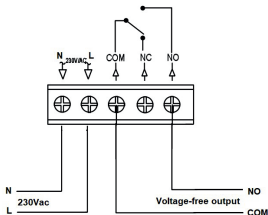
Эта температура поддерживается, когда термостат находится в режиме защиты от замерзания в выключенном состоянии. Если температура в помещении ниже 5°C (по умолчанию), термостат включит обогрев до тех пор, пока температура в помещении не достигнет 5°C (по умолчанию).

4. ЭЛЕКТРИЧЕСКАЯ СХЕМА

Подключение привода



Подключение котла



5. МОНТАЖ

РЕКОМЕНДАЦИИ

Установите термостат на уровне глаз.

Внимательно прочтите инструкцию, чтобы получить максимальную отдачу от нашего продукта.



ВНИМАНИЕ!

Не устанавливайте устройство вблизи прямых источников тепла, так как это повлияет на функциональность.

Не нажимайте сильно на рукоятку, так как это может привести к механическому повреждению.

Термостат предназначен для настенного монтажа.

Шаг 1: С помощью небольшой отвертки слегка отверните нижнюю часть термостата.

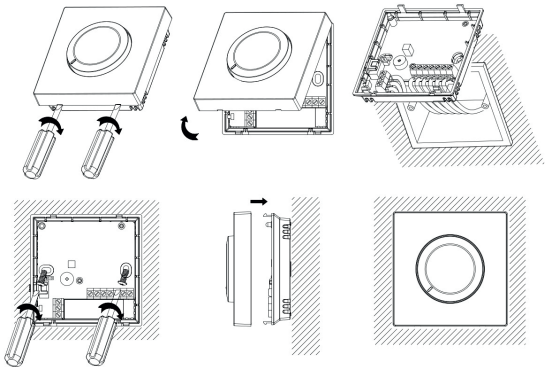
Шаг 2: Аккуратно отделите переднюю часть от задней панели.

Шаг 3: Поместите переднюю часть термостата в безопасное место.

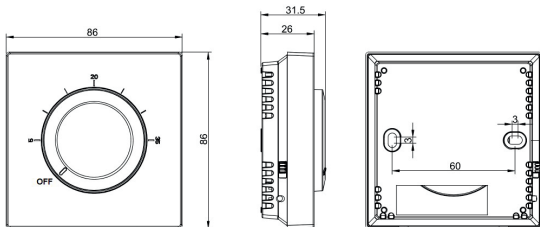
Шаг 4: Отключите термостат, как показано на схеме

Шаг 5: Надежно прикрутите заднюю панель термостата к задней панели корпуса.

Шаг 6: Закрепите переднюю панель термостата на задней панели



Габаритные размеры



6. ГАРАНТИЙНЫЕ ОБЯЗАТЕЛЬСТВА

Изготовитель гарантирует соответствие данного оборудования требованиям безопасности, при условии соблюдения потребителем правил транспортировки, хранения, монтажа и эксплуатации. Гарантийный срок – 2 года со дня продажи.

Гарантия распространяется на все дефекты возникшие по вине завода-изготовителя.

Гарантия не распространяется на дефекты возникшие по вине потребителя в результате нарушения правил установки и эксплуатации, а также при наличии механических повреждений.

Срок службы термостатов при соблюдении рабочих диапазонов согласно инструкции по монтажу и эксплуатации и проведении необходимых сервисных работ - 10 лет с даты продажи, указанной в отгрузочных документах.

Дата продажи _____

Подпись продавца _____

Название и адрес торгующей организации _____

М.П.

Импортер:

ООО «ТД Импульс»

+7(495) 419-33-27

143422, Россия, Московская область, г. Красногорск,
с. Петрово-Дальнее, ул Промышленная, 3 стр. 7



EAC