



AIRPRO Flushing Compressor

Руководство по эксплуатации - Применение и обслуживание
Промывочный компрессор

РУС



Благодарим Вас за выбор промывочного компрессора РОТОРИКА.

РУКОВОДСТВО

Данное руководство содержит важную информацию для правильной работы и применения оборудования.

Пожалуйста, внимательно прочтите все его части перед использованием

Производитель оставляет за собой право вносить любые будущие изменения без предварительного уведомления или замены.

ПРЕДВАРИТЕЛЬНЫЙ ОСМОТР

После получения насоса выньте его из коробки и убедитесь в отсутствии повреждений. Также убедитесь, что данные на заводской табличке соответствуют требуемым. При возникновении любой проблемы немедленно свяжитесь с поставщиком, указав вид неисправности.

В случае сомнений в безопасности аппарата не используйте его.

ОПИСАНИЕ

Компрессор **AIRPRO** обеспечивает гидродинамическую и импульсную промывку сетей и оборудование. Рекомендуется для удаления сложной накипи. Компрессор работает автономно, позволяя оператору одновременно выполнять другие работы.

Компрессоры оснащены специальными фитингами и кранами для регулировки расхода и удаления осадка, накопившегося в процессе очистки.

Компрессоры поставляются готовыми к использованию в прочных картонных коробках с соответствующим Руководством по эксплуатации.

ОГЛАВЛЕНИЕ

1 – ДЕКЛАРАЦИЯ СООТВЕТСТВИЯ	стр. 2
2 – ПРЕИМУЩЕСТВА КОМПРЕССОРА AIRPRO	стр. 2
3 – ТЕХНИЧЕСКИЕ ХАРАКТЕРИСТИКИ	стр. 3
4 – ОБСЛУЖИВАНИЕ КЛИЕНТОВ	стр. 3
5 - ПРИМЕНЕНИЕ	стр. 3
6 – ИНСТРУКЦИИ ПО ТЕХНИКЕ БЕЗОПАСНОСТИ	стр. 4
7 – КОНСТРУКЦИЯ КОМПРЕССОРА AIRPRO	стр. 5
8 – ИНСТРУКЦИИ ПО УТИЛИЗАЦИИ	стр. 6
9 - УСЛОВИЯ ГАРАНТИИ И ПОСЛЕПРОДАЖНОГО ОБСЛУЖИВАНИЯ	стр. 6

1 – ДЕКЛАРАЦИЯ СООТВЕТСТВИЯ

Декларация соответствия

Компрессор соответствует действующим законам и нормативам.



КАЧЕСТВО

Оборудование РОТОРИКА изготовлено из высококачественных кислотостойких материалов и проходит строгие эксплуатационные испытания.

Следуйте настоящим инструкциям, чтобы избежать каких-либо проблем с эксплуатацией и обслуживанием.

2. ПРЕИМУЩЕСТВА КОМПРЕССОРА AIRPRO

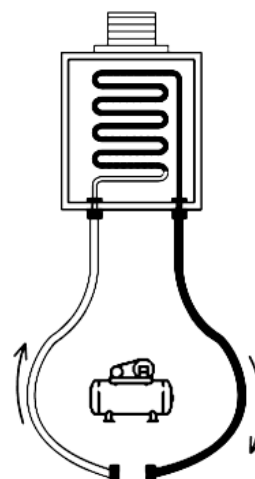
Время и, прежде всего, повышение температуры, способствуют выпадению солей кальция, обычно находящихся в воде. Соли оседают в виде микрокристаллов на металлических поверхностях труб, змеевиков установок и теплообменников, снижая тем самым скорость потока и тепловую эффективность.

Для восстановления первоначальной производительности установки необходимо провести очистку от накипи с помощью специальных реагентов и оборудования.

При гидродинамической промывке водовоздушная смесь с высоким расходом воздействует на накипь. При этом нормальное растворяющее гидродинамическим воздействием. Это обеспечивает промывку даже заблокированных труб и теплообменников.

Промывочный компрессор **AIRPRO** реализует импульсную промывку водовоздушной смесью: компрессор подает в систему пульсирующий сжатый воздух.

Теплообменник



Циркуляция по часовой стрелке

3. ТЕХНИЧЕСКИЕ ХАРАКТЕРИСТИКИ

AIRPRO

Арт. RT.1578110

Безмасляный сухой поршневой воздушный компрессор

Мотор	220 V - 750 Вт
Макс. давление	8 Бар
Защита	Тепловая защита
Макс. температура	60°C
Расход	110* л/мин.
Напор	75 м
Фитинги	3/4"
Объем ресивера	9 л
Размеры ВхДхШ	76 x 50 x 35 см
Вес	22 кг

* Данные на выходе компрессора.

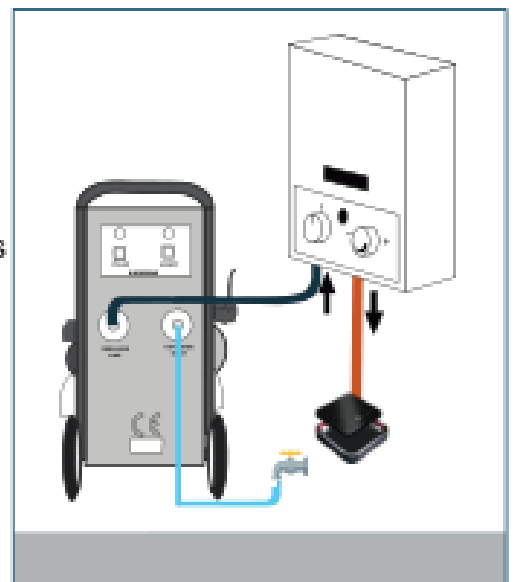
4. ОБСЛУЖИВАНИЕ КЛИЕНТОВ

Для получения информации о запасных частях, пожалуйста, укажите серийный номер компрессора (указан на изделии и коробке).

5. ПРИМЕНЕНИЕ

5.1 ПОДГОТОВКА КОМПРЕССОРА

- Заполните ресивер воздухом
- Надежно прикрепите промывочные шланги к промываемому оборудованию, как показано на рисунке.
- Подключите кабель к источнику питания.
- Включите компрессор и проверьте герметичность шланговых фитингов на промываемом оборудовании и компрессоре. В случае утечки жидкости проверьте шланги и фитинги и при необходимости замените неисправные компоненты.
- При отсутствии утечек выключите компрессор.



5.2– ПОРЯДОК РАБОТЫ

Убедитесь, что все краны закрыты.

AIRPRO комплектуется 1 x 250 см напорным шлангом, 1 x 250 см шлангом для подачи воды и 1 x 250 см сливным шлангом. Для крепления шлангов служат латунные накидные гайки 3/4 ”.

Один конец напорного шланга должен быть навинчен на соответствующие латунные ниппели 3/4 дюйма на панели компрессора, другой конец этого шланга должен быть подсоединен к системе (радиатор / котел / компрессор). Шланг для подачи водопроводной воды должен быть навинчен на соответствующие латунные ниппели 3/4 дюйма панели компрессора, другой конец этого шланга должен быть подсоединен к крану водопровода. Сливной шланг должен быть подсоединен к выпускному отверстию системы отопления (радиатор / котел / теплообменник), а другой конец этого шланга должен быть подведен к унитазу или сливной трубе, ведущей в канализацию.

Промывка:

1. Включите компрессор. Он автоматически заполняет ресивер.

При заполнении ресивера сжатым воздухом не выдергивайте вилку из розетки при работающем компрессоре.

2. Откройте подачу воды.

3. Нажмите импульсную кнопку "Вода + воздух (пульсирующая)". Выполните промывку.

4. После промывки компрессор необходимо выключить.

5. Закройте подачу воды.

6. Отсоедините **AIRPRO** от источника питания.

7. Промывочный компрессор должен быть отсоединен от промываемого оборудования. Все соединения должны быть правильно восстановлены. Затем необходимо провести проверку на герметичность.

5.3– ОЧИСТКА КОМПРЕСОРА

- После промывки очистите воздушные фильтры, поддерживайте компрессор в рабочем состоянии, выпуская воздух, когда он не используется.

- Меняйте фильтры каждые 500 часов использования.

- Проверьте, работает ли предохранительный клапан.

- Убедитесь, что напорный клапан работает.

- Убедитесь, что винты крышки и корпуса плотно затянуты.

- Один раз в месяц (или чаще, если устройство используется в пыльной среде) проверяйте надежность воздушных соединений и отсутствие утечек воздуха.

6. ИНСТРУКЦИИ ПО ТЕХНИКЕ БЕЗОПАСНОСТИ

- Не используйте компрессор в помещениях с жидкостями, газами, легковоспламеняющейся пылью или с риском взрыва.

- Перед подключением компрессора к розетке убедитесь, что выключатель выключен.

- Розетка должна подходить для штепсельной вилки компрессора. Не используйте неисправные розетки без маркировки SE.

- Используйте удлинители, одобренные SE, только в случае необходимости.

- Не используйте штекерный адаптер. Не вносите никаких изменений ни в вилку, ни в электрический кабель.

- Компрессор всегда должен находиться в исправном состоянии.

- Во время технического обслуживания убедитесь, что выключатель выключен и вилка не подсоединена.

- Все операции по техническому обслуживанию должны выполняться авторизованной Службой технической помощи.

- Используйте только оригинальные запасные части.

- Не вносите никаких изменений в компрессор без письменного разрешения Технического отдела.

- Держите детей и посторонних лиц подальше от компрессора.

- Храните компрессор в недоступном для детей и посторонних местах.

- Не используйте компрессор, если вы устали или находитесь под воздействием алкоголя, лекарств или наркотиков.

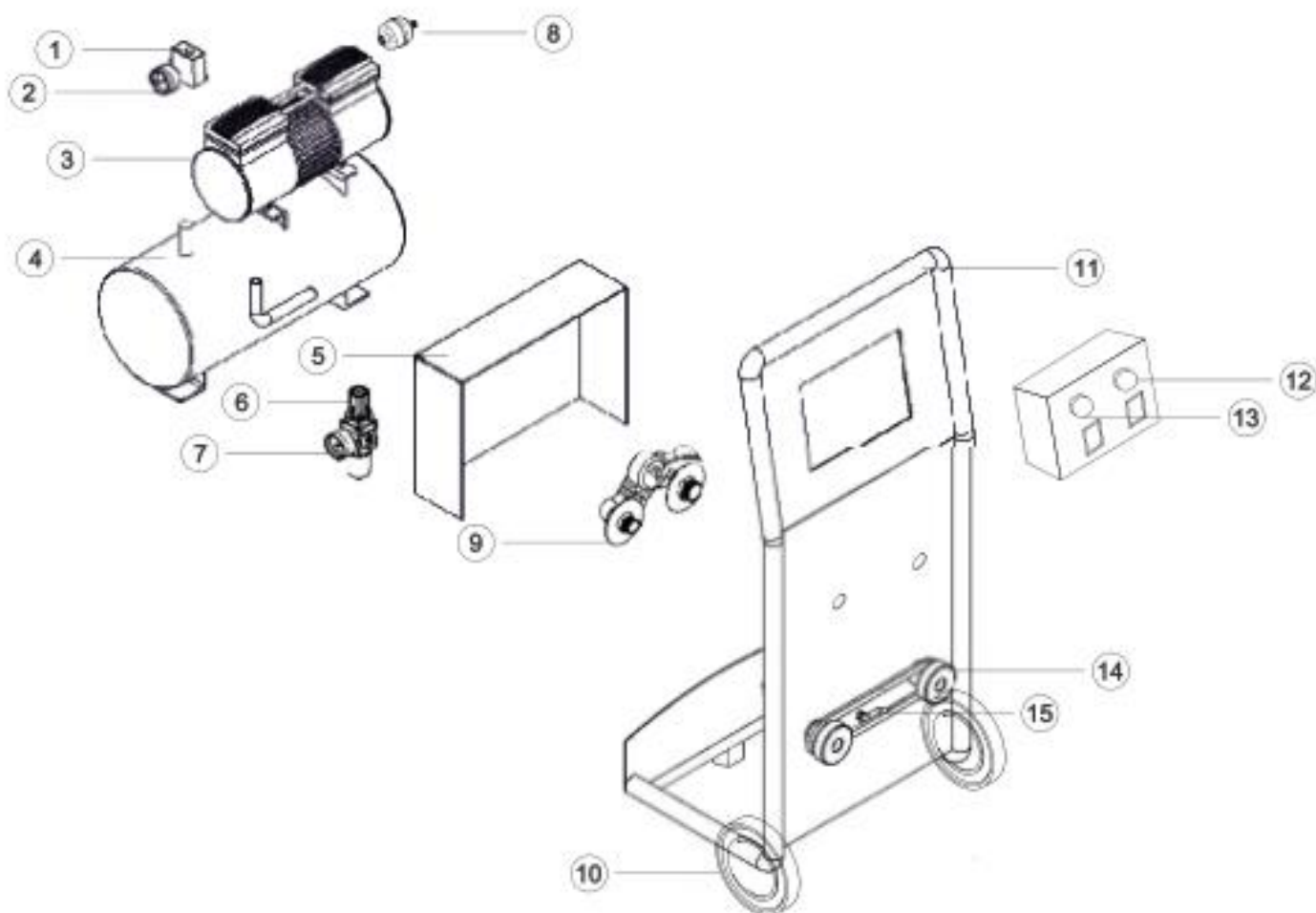
- При использовании компрессора надевайте спецодежду, не надевайте украшения, держите волосы подальше от компрессора.

- При обращении с жидкостями для удаления накипи будьте очень осторожны. Необходимо использовать Средства индивидуальной защиты (СИЗ)

7. КОНСТРУКЦИЯ КОМПРЕССОРА

AIRPRO

При заказе запчастей всегда необходимо указывать модель компрессора AIRPRO



1. Главный выключатель
2. Индикатор давления
3. Компрессор
4. Ресивер
5. Кожух
6. Кран регулировки давления
7. Индикатор регулятора давления
8. Воздушный фильтр

9. Фитинг шлангов
10. Колесо
11. Корпус
12. Выключатель компрессора
13. Выключатель импульсной промывки
14. Держатель кабеля
15. Электрический кабель

8. УКАЗАНИЯ ПО УТИЛИЗАЦИИ

Для утилизации компрессора после его вывода из эксплуатации обращайтесь в центры сбора отходов RAEE – WEEE, уполномоченные на утилизацию отработанного электрического и электронного оборудования, или напрямую к своему дилеру.



9. УСЛОВИЯ ГАРАНТИИ И ПОСЛЕПРОДАЖНОГО ОБСЛУЖИВАНИЯ

Производитель гарантирует, что продаваемое оборудование не имеет дефектов конструкции, изготовления и материалов при нормальных условиях эксплуатации и в соответствии с указаниями, содержащимися в Руководстве по эксплуатации, прилагаемом к оборудованию.

Гарантийные права распространяются только на покупателя.

Производитель гарантирует отсутствие любых дефектов, возникающих в течение 12 (двенадцати) месяцев с даты покупки, даже если в течение этого периода были проведены гарантийные работы, если это подтверждается документами.

Гарантия распространяется на все компоненты оборудования и предусматривает ремонт или, при необходимости, бесплатную замену тех деталей, которые, по мнению вашего дилера, имеют дефекты.

Гарантия не распространяется на детали, подверженные износу, а также на все повреждения или неисправности, причиной которых не является производитель, такие как: транспортировка, неправильная установка или техническое обслуживание, вмешательство, внезапные изменения электрического напряжения и / или гидравлического давления, удары молнии, коррозия, чрезмерная влажность, случайные удары или события, находящиеся вне нашего контроля.

Гарантия действительна только в том случае, если оборудование было установлено, использовано и должным образом обслуживалось в соответствии со всеми указаниями, предоставленными производителем в Руководстве по эксплуатации, прилагаемом к оборудованию.

Если в течение гарантийного срока будут обнаружены какие-либо дефекты продукта, Клиент должен уведомить Дилера, чтобы согласовать условия ремонта и/или замены продукта.



МЕРЫ ПРЕДОСТОРОЖНОСТИ

Используйте только рекомендованные реагенты, что обеспечит хорошую работу и позволит избежать повреждения оборудования.

По истечении срока службы насоса не выбрасывайте его вместе с бытовыми отходами. Насос должен быть утилизирован в авторизованных центрах.



Во время транспортировки поднимайте насос и не перетаскивайте его во избежание повреждения бака.

Температура промывочного раствора не должна превышать 60 °C.

Гибкие шланги и фитинги могут повреждаться со временем; обязательно проверяйте уплотнение при каждом использовании насоса, как указано в инструкциях по подготовке насоса.

ООО РОТОРИКА

Москва - Санкт-Петербург - Екатеринбург -
Краснодар - Красноярск - Казань -
Хабаровск - Воронеж
+7 (495) 788-7178
www.rotorica.ru