

**СДЕЛАНО
В РОССИИ**

ДЖИЛЕКС®
ГАРАНТИЯ КАЧЕСТВА

ИНСТРУКЦИЯ ПО ЭКСПЛУАТАЦИИ

*Электрических центробежных
поверхностных насосов
и насосов-автоматов с водяным охлаждением*

«ДЖАМБО ПРО»

СДЕЛАНО
В РОССИИ

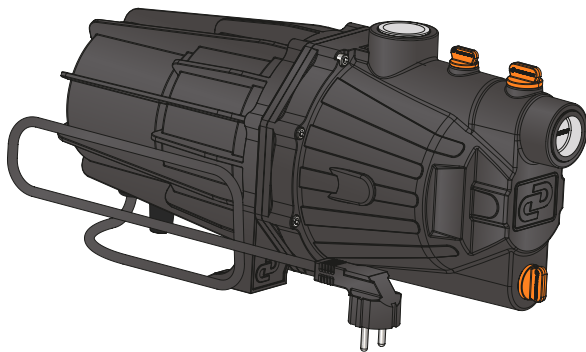
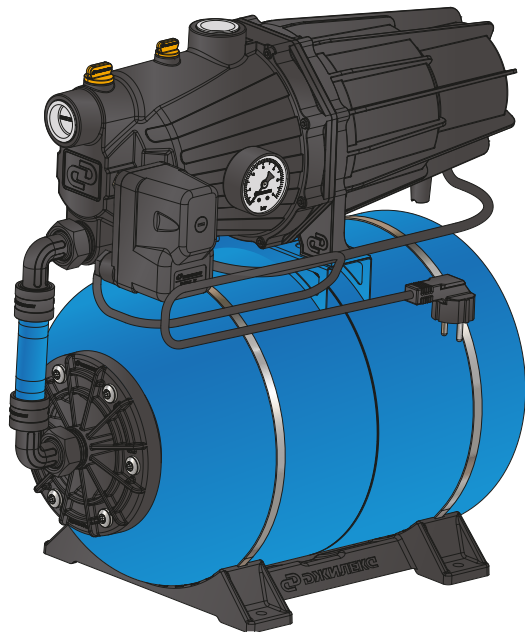


Рисунок 1

Уважаемый Покупатель, благодарим Вас за покупку!
Уверены, наше оборудование станет надежным помощником в Вашем доме.

1. ОБЩИЕ ДАННЫЕ

1.1. Область применения

Электрический центробежный поверхностный насос и насос-автомат серии «ДЖАМБО ПРО» (рисунок 1), далее по тексту «насос», предназначен для перекачивания чистой воды из колодцев, скважин, открытых водоемов, накопительных емкостей и для повышения давления воды в магистральных водопроводах. Насос оптимален для использования в скважине типа «игла». Насос-автомат (на базе поверхностного насоса «ДЖАМБО ПРО») используется для водоснабжения в автоматическом режиме. Он поддерживает давление в заданных пределах.

1.2. Примеры обозначения

Пример обозначения поверхностного насоса и насоса-автомата с гидроаккумулятором:

«ДЖАМБО ПРО»* 70/50*** П****-24*******

- * серия насоса;
- ** максимальный расход, л/мин;
- *** максимальный напор, м;
- **** материал корпуса насоса: «П» — инженерный пластик, «Н» — нержавеющая сталь;
- ***** объём гидроаккумулятора, л.

2. БЕЗОПАСНОСТЬ

2.1. Обозначения предупреждений в инструкции по эксплуатации



Опасность поражения электрическим током

ВНИМАНИЕ! — обозначает рекомендации по безопасности, несоблюдение которых может повлечь за собой угрозу для функционирования насоса.

ВНИМАНИЕ! Перед монтажом и вводом насоса в эксплуатацию внимательно изучите настоящую инструкцию.

2.2. Требования безопасности

Для предотвращения несчастных случаев необходимо соблюдать действующие предписания в строгом соответствии с «Правилами технической эксплуатации электроустановок потребителей» и «Правилами техники безопасности при эксплуатации электроустановок потребителей» (ПТЭ и ПТБ).

2.3. Эксплуатационные ограничения

- Надежность работы насоса гарантируется только в случае соблюдения положений настоящей инструкции по эксплуатации.
- Не допускается превышение максимальных значений, указанных в п. 4.5. настоящей инструкции по эксплуатации.
- Не допускается пуск и эксплуатация насоса длительностью более 1 минуты без воды. Для предотвращения выхода из строя по причине работы без воды рекомендуется установить дополнительное защитное устройство.
- Не допускается работа насоса без расхода воды («в тупик») более 1 минуты.
- В случае хранения насоса при температуре ниже 0°C слейте воду из насоса, а также всасывающей и напорной магистралей.
- Не допускается установка насоса в помещениях с риском затопления.
- Не допускается заужение всасывающей магистрали.
- Не рекомендуется заужение напорной магистрали.
- Не допускается перекачивание воды температурой ниже +1°C и выше +35°C.
- Не допускается эксплуатация насоса при температуре окружающей среды ниже 0°C.
- Максимальное количество включений — не более 20 в час.
- Не допускается эксплуатация насоса с повреждённым электрокабелем.
- Насос не предназначен для использования лицами, включая детей, с пониженными физическими, сенсорными или умственными способностями или при отсутствии у них жизненного опыта или знаний, если они не находятся под присмотром или не проинструктированы о правилах пользования насосом лицом, ответственным за их безопасность.



При повреждении электрокабеля замену должны производить сервисная служба или другой квалифицированный персонал. Требования распространяются и на случай проведения работ по изменению длины электрокабеля.

Изменение длины электрокабеля при правильном соединении с помощью термоусадочной муфты не влияет на гарантию завода-изготовителя.

3. ТРАНСПОРТИРОВАНИЕ И ХРАНЕНИЕ

Насос в упакованном виде может транспортироваться автомобильным и железнодорожным транспортом крытого исполнения или в контейнерах, а также авиационным и водным транспортом на любые расстояния с любой скоростью в соответствии с правилами перевозки грузов, действующими на транспорте каждого вида. Упакованный насос в транспортных средствах должен быть надежно закреплен для обеспечения устойчивого положения и предотвращения перемещения при транспортировке, а также защищен от прямого воздействия атмосферных осадков и солнечных лучей. Условия транспортирования насоса в части воздействия климатических факторов должны соответствовать условиям хранения 5 по ГОСТ 15150, механических факторов – по группе С (Л для насосов в потребительской упаковке) ГОСТ 23216.

Условия хранения насоса – по группе 4 ГОСТ 15150, хранение осуществляется в закрытых помещениях при температуре от -50°C до $+50^{\circ}\text{C}$.

4. ТЕХНИЧЕСКИЕ ХАРАКТЕРИСТИКИ

4.1. Особенности конструкции

Насос используется для перекачивания чистой воды.

Все детали насоса, контактирующие с перекачиваемой водой, изготовлены из материалов, разрешенных для контакта с пищевыми продуктами.

Электродвигатель охлаждается перекачиваемой водой.

4.2. Основные составляющие поверхностного насоса «ДЖАМБО ПРО» (П, Н)

1. Корпус насоса
2. Электродвигатель
3. Электрокабель с вилкой
4. Выходное отверстие
5. Входное отверстие
6. Заливное отверстие
7. Отверстие для выпуска воздуха
8. Сливное отверстие

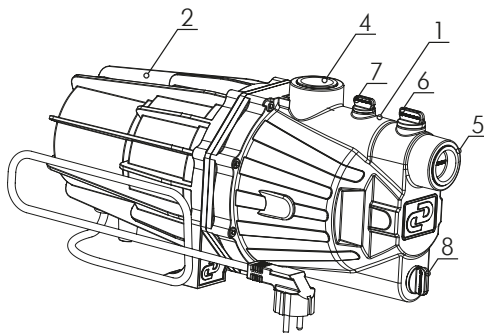


Рисунок 2
Общий вид поверхностного насоса

4.3. Основные составляющие насоса-автомата «ДЖАМБО ПРО» (П, Н)

1. Поверхностный насос «ДЖАМБО ПРО»
2. Гидроаккумулятор
3. Реле давления
4. Манометр
5. Соединительная арматура
6. Кронштейн
7. Хомуты из нержавеющей стали

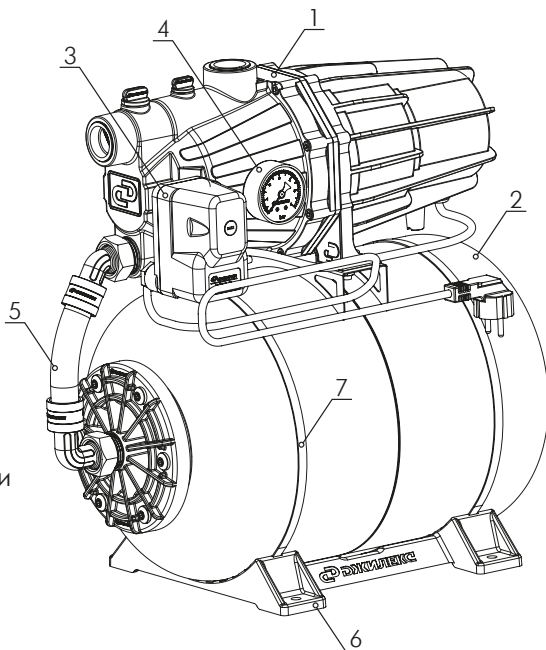


Рисунок 3
Общий вид насоса-автомата

4.4. Устройство насоса и насоса-автомата

Насос состоит из гидравлической части и электродвигателя.

Электродвигатель однофазный, асинхронный, с пусковым конденсатором. Электродвигатель охлаждается перекачиваемой водой.

Термореле в составе электродвигателя защищает его от перегрева и выхода из строя при аварийном режиме работы.

Гидравлическая часть состоит из корпуса, эжектора, трубки Вентури, диффузора и рабочего колеса с направляющим аппаратом.

Корпус насоса имеет входное и выходное отверстия. А также заливное отверстие и отверстие для выпуска воздуха, закрытые резьбовыми пробками. Направляющий аппарат, за счёт встроенного эжектора и других особенностей конструкции, делает насос самовсасывающим, он позволяет быстро отделять воздух от воды и направлять его в напорную магистраль, заполняя при этом всасывающую магистраль водой из источника. Это позволяет увеличить высоту всасывания и делает насос «ДЖАМБО ПРО» незаменимым, если источником водоснабжения является скважина типа «игла», когда всасывающую трубу от обратного клапана до воды в источнике невозможно заполнить водой при первоначальной заливке. Пластиковое рабочее колесо расположено в корпусе насоса и закреплено на валу электродвигателя. Выход вала герметизирован с помощью торцевого уплотнения.

Насос-автомат состоит из насоса, гидроаккумулятора, реле давления, манометра и соединительной арматуры.

Горизонтальный гидроаккумулятор (объемом 18, 24, 50 литров) предназначен для компенсации гидроударов в системе, снижения частоты включения насоса, поддержания давления в системе и обеспечения аварийного запаса воды.

Манометр предназначен для индикации давления.

Соединительная арматура выполнена из сшитого полиэтилена, она соединяет насос и гидроаккумулятор с помощью компрессионных фитингов с накидными гайками.

Реле давления «РДМ-5» автоматически включает насос при снижении давления воды до уровня 1.4 бар и выключает его при достижении 2.8 бар. Заводские настройки реле давления 1.4-2.8 бар оптимальны для работы насоса, запорной арматуры и бытовой техники.

ВНИМАНИЕ! Перенастройка реле давления нежелательна.

Для изменения заводских настроек:

- отключите насос от электросети;

- отвинтив крепежный винт (рисунок 4), снимите крышку реле. Верхний и нижний предел давления «РДМ-5» регулируется гайкой (2), фиксирующей положение пружины. Чтобы увеличить значение верхнего и нижнего предела давления, закручивайте гайку по часовой стрелке. Чтобы уменьшить, откручивайте гайку против часовой стрелки.

ВНИМАНИЕ! При вращении гайки (2) значения верхнего и нижнего предела будут изменяться на одинаковую величину.

Гайка (1) регулирует перепад давления путем изменения верхнего предела.

ВНИМАНИЕ! При вращении гайки (1) значения нижнего предела не изменяются. Чтобы уменьшить перепад давления, откручивайте гайку против часовой стрелки. Чтобы увеличить перепад давления, закручивайте гайку по часовой стрелке. Реле давления настраивается с использованием манометра.

Пример. Требуется поднять величину давления включения насоса с 1.4 до 2.0 бар, а величину давления выключения – с 2.8 до 3.5 бар. Для этого вращением гайки (2) по часовой стрелке измените величину давления включения насоса до 2.0 бар. Величина давления выключения насоса также изменится с 2.8 до 3.4 бар. Далее вращением гайки (1) по часовой стрелке измените величину давления выключения с 3.4 до 3.5 бар. Перепад давления между включением и выключением насоса составит 1.5 бар. Оптимальный перепад давления – 1.2-1.6 бар.

В указанных пределах давления гидроаккумулятор заполняется водой примерно на 30-40% от номинальной ёмкости.

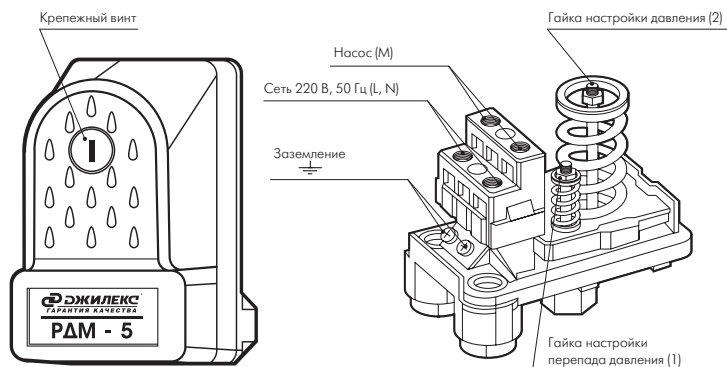


Рисунок 4

4.5. Технические характеристики

Наименование параметра	Модели насоса «ДЖАМБО ПРО»	
	60/35	70/50
Максимальный расход, л/мин	60	70
Максимальный напор, м	35	50
Напряжение, В	220±10%	
Частота тока, Гц	50 ± 2,5	
Потребляемый ток не более, А	3	5
Потребляемая мощность, Вт	620	1100
Макс. глубина всасывания, м	8	9
Диаметр входного и выходного отверстий	1"	
Степень защиты	IPX4	
Температура перекачиваемой воды	от +1° до +35°С	

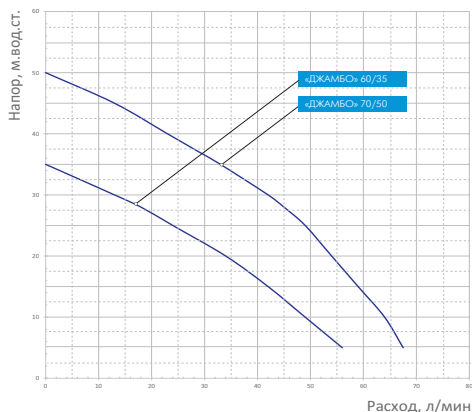
4.6. Расходно-напорные характеристики

Модели насоса	Напор, м											
	0	5	10	15	20	25	30	35	40	45	50	
	Подача, л/мин											
«ДЖАМБО ПРО» 60/35	60	55	48	42	29	25	13	0				
«ДЖАМБО ПРО» 70/50	70	67	63	57	53	48	42	33	23	13	0	

Заявленные характеристики насосов были получены при испытании с холодной чистой водой без газа и абразивных примесей, при напряжении 220 В и глубине всасывания 0 м без обратного клапана. Фактическая величина подачи зависит от модели применяемого обратного клапана.

ВНИМАНИЕ! С увеличением глубины всасывания снижается производительность насоса.

Расходно-напорные характеристики при нулевой глубине всасывания



5. МОНТАЖ

5.1. Правила установки насоса

- Насос устанавливается в отапливаемом помещении в доступном для обслуживания месте.
- Насос-автомат может монтироваться как на горизонтальную поверхность (пол), так и на вертикальную (стена).
- Диаметр трубы всасывающей и напорной магистралей должен быть не меньше, чем диаметр входного и выходного отверстий насоса.
- В качестве всасывающей магистрали рекомендуется использовать полиэтиленовые или полипропиленовые трубы*.
- При монтаже всасывающей магистрали обеспечьте непрерывный уклон от насоса к источнику водозабора не менее 1 градуса к горизонту. Обратные углы не допускаются.
- Если глубина всасывания более 5 метров или протяженность горизонтального участка всасывающей магистрали 10 и более метров, диаметр трубы должен быть больше диаметра входного отверстия насоса.
- Для предотвращения слива воды в источник рекомендуется установить обратный клапан* на всасывающую магистраль. В зависимости от типа обратного клапана возможно уменьшение расхода по сравнению с номинальным – до 10 л/мин. Размер обратного клапана определяется диаметром трубы.

5.2. Монтаж

- Установите насос.
- Присоедините всасывающую магистраль к входному отверстию насоса. Убедитесь, что всасывающая магистраль герметична.
- Присоедините напорную магистраль с шаровым краном* к выходному отверстию.
- Опустите всасывающую магистраль в источник с водой.

* приобретается отдельно.

Для насоса-автомата есть возможность установки на стену с помощью кронштейна, для этого ослабьте два хомута из нержавеющей стали и извлеките насос-автомат. Приложите кронштейн к стене и отметьте точки для монтажа. Убедитесь, что несущая стена выдержит требуемую нагрузку. Просверлите отверстия необходимого диаметра. Установите крепежные дюбели, закрепите

кронштейн к стене шурупами. Крепежные дюбели и шурупы приобретаются отдельно. Крепеж выбирается в соответствии с максимальной нагрузкой и несущими свойствами стены. Затем установите насос и затяните хомуты. Убедитесь, что центральная ось насоса-автомата параллельна стене (рисунок 6) и насос-автомат надежно зафиксирован.

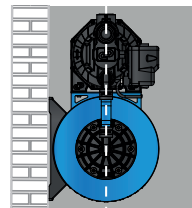


Рисунок 6

ВНИМАНИЕ! При монтаже насоса-автомата с гидроаккумулятором убедитесь, что в гидроаккумулятор закачан воздух. Давление воздуха рассчитывается по формуле:

$P_{га} = P_{стартовое} - 0.3 \text{ бар}$, где $P_{стартовое}$ — нижний предел настройки реле давления (заводская настройка 1.4 бар). При меньшем давлении закачайте автомобильным насосом или компрессором воздух через пневматический клапан гидроаккумулятора. При большем давлении, стравите воздух.

5.3. Возможная схема подключения насоса

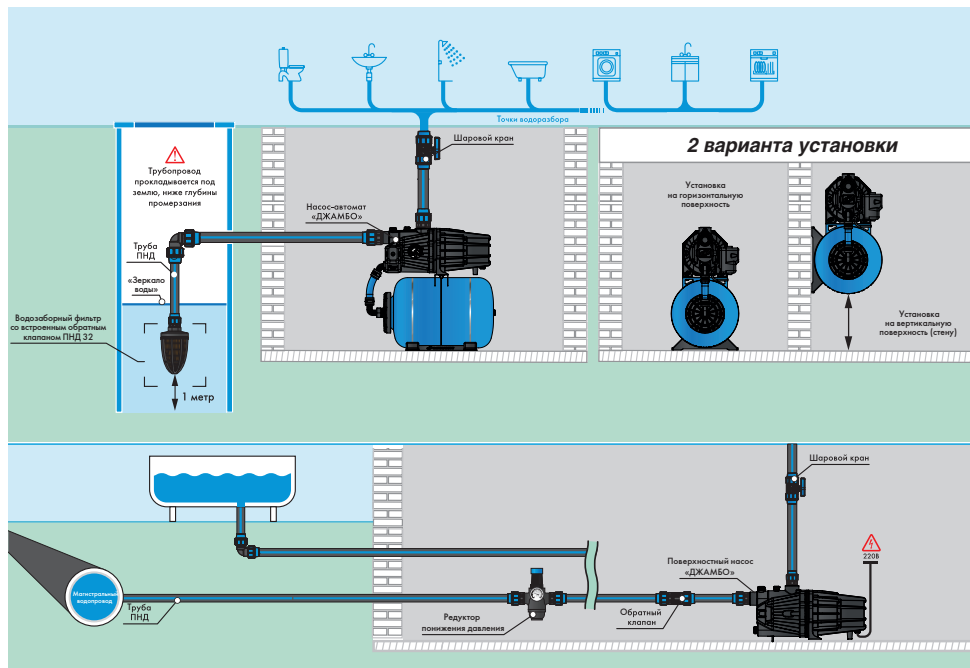


Рисунок 7

5.4. Подключение насоса к электросети



Насос оснащен однофазным электродвигателем, который подключается к электросети 220 В ±10%, 50±2,5 Гц.



Электромонтажные работы по установке розетки, УЗО, предохранителей, их подключение к питающей электросети и заземление должен выполнять электрик в строгом соответствии с «Правилами технической эксплуатации электроустановок потребителей» и «Правилами техники безопасности при эксплуатации электроустановок потребителей» (ПТЭ и ПТБ).

- Розетка должна иметь контакт заземления.
- Место подключения насоса в электросеть должно быть защищено от попадания воды.

ВНИМАНИЕ! Установка устройства защитного отключения (УЗО) с током утечки 30 мА обязательна!



Сетевой провод не должен соприкасаться с водопроводом и корпусом насоса.

При нестабильном напряжении электросети желательна установка стабилизатора напряжения.

6. ПЕРВОНАЧАЛЬНЫЙ ПУСК

Перед первым пуском насоса или насоса-автомата заполните водой насос и всасывающую магистраль, оснащенную обратным клапаном.

Для этого выверните пробки из заливного отверстия и отверстия для выхода воздуха. Залейте воду через заливное отверстие. Установите пробки в исходное положение. Подключите насос к электросети.

Для насоса

- Откройте шаровой кран на напорной магистрали и любую точку водоразбора.
- Подключите вилку электрокабеля насоса к электросети.
- Дождитесь стабильного потока воды из открытой точки водоразбора.
- Насос готов к работе.

По окончании водоразбора отключите насос от электросети, так как он не оборудован устройством автоматического отключения.

Если после запуска насос не начнет подавать воду, закройте шаровой кран на напорной магистрали и повторите процедуру залива воды до полного выхода воздуха и стабильной работы насоса.

Для насоса-автомата

- Для запуска насоса подключите вилку электрокабеля насоса к электросети.
- Как только из всасывающей магистрали будет удален весь воздух, закройте точку водоразбора. Гидроаккумулятор наполнится водой и в системе наберется установленное давление – насос отключится. Изменение давления отслеживается на манометре.

- Насос готов к работе.

Если после запуска насос не начнет подавать воду, повторите процедуру залива воды до полного выхода воздуха и стабильной работы насоса.

ВНИМАНИЕ! В моделях «ДЖАМБО ПРО» с индексом «Н» нет отверстия для выпуска воздуха. При первоначальном пуске насоса или насоса-автомата выверните пробку из заливного отверстия. Откройте шаровой кран на выходе из насоса и кран на точке водоразбора. Далее действуйте по схеме, описанной в п.б.



Во избежание несчастных случаев от поражения электрическим током не разбирайте насос во время работы.

7. ОБСЛУЖИВАНИЕ



При нормальных условиях эксплуатации насос не требует обслуживания. В случае демонтажа отключите насос от сетей электропитания и водоснабжения.

Уменьшение максимального напора свидетельствует об износе гидравлической части насоса. В этом случае обратитесь в сервисный центр.

Рекомендуется ежеквартально проверять давление воздуха в гидроаккумуляторе (через пневматический клапан автомобильным манометром), предварительно слив воду из гидроаккумулятора. При снижении давления подкачайте воздух в гидроаккумулятор. При снижении давления в гидроаккумуляторе более чем на 20%, обратитесь в сервисный центр.

8. ГАРАНТИЙНЫЕ ОБЯЗАТЕЛЬСТВА

Гарантийный срок эксплуатации насосов – 3 года с даты продажи конечному потребителю. Гарантийные обязательства выполняются при условии соблюдения потребителем правил эксплуатации, хранения, транспортировки, монтажа и требований настоящей инструкции. Изготовитель не несет ответственности за ущерб, причиненный покупателю в результате неправильного монтажа и неправильной эксплуатации изделия.

9. УСЛОВИЯ ВЫПОЛНЕНИЯ ГАРАНТИЙНЫХ ОБЯЗАТЕЛЬСТВ

Гарантия не распространяется на:

- повреждения, возникшие в результате несоблюдения требований настоящей инструкции по эксплуатации, самостоятельной разборки или ремонта, неправильного монтажа или подключения;
- повреждения, полученные в результате неправильной транспортировки или хранения, удара или падения, при наличии внешних механических повреждений или следов воздействия химически активных веществ.

ВНИМАНИЕ! При покупке насоса требуйте проверки комплектности и заполнения гарантийного талона. При несоблюдении требований безопасности сервисный центр вправе отказать в гарантийном обслуживании.

10. ОКОНЧАНИЕ СРОКА СЛУЖБЫ. СВЕДЕНИЯ ОБ УТИЛИЗАЦИИ



Не выбрасывайте изделия с бытовыми отходами. Использованные изделия должны собираться в специализированные контейнеры и утилизироваться в пунктах сбора, предусмотренных для этих целей. Для получения рекомендаций по утилизации обратитесь в местные органы власти или в магазин.

ВНИМАНИЕ! Изделия должны быть утилизированы безопасным для окружающей среды способом в соответствии с законодательством об охра-

не окружающей среды и санитарно-эпидемиологическими требованиями и/или рекомендациями местных органов власти об утилизации данного товара.

11. НЕПОЛАДКИ: ПРИЧИНЫ И ИХ УСТРАНЕНИЕ

Неисправности	Возможные причины	Методы устранения
1. Насос не включается.	<p>1.1. Отсутствие напряжения в электросети.</p> <p>1.2. Рабочее колесо заблокировано.</p>	<p>1.1. Проверить напряжение в электросети.</p> <p>1.2. Провернуть вал вручную со стороны вентилятора. В случае повторения ситуации обратиться в сервисный центр.</p>
2. Двигатель насоса вращается, но насос не качает воду.	<p>2.1. Воздух из корпуса насоса не полностью выпущен.</p> <p>2.2. Попадание воздуха во всасывающую магистраль.</p> <p>2.3. Закрыт кран на магистральном водопроводе.</p>	<p>2.1. Отключить насос от электросети, вывинтить пробку из заливного отверстия или отверстия для выпуска воздуха (при наличии). Обеспечить выпуск воздуха. Вновь залить воду, завинтить пробку и включить насос.</p> <p>2.2. Проверить герметичность соединений, отсутствие колен и обратных углов на всасывающей магистрали, а также работу обратного клапана.</p> <p>2.3. Проверить, открыты ли краны на магистральном водопроводе. Открыть кран магистрального водопровода и дождаться появления воды.</p>
3. Срабатывает термозащита.	<p>3.1. Напряжение электросети не соответствует требуемому (напряжение слишком высокое или слишком низкое).</p> <p>3.2. Насос работал с горячей водой или в слишком горячей среде (под солнцем).</p>	<p>3.1. Отключить насос от электросети, устранить причину перегрева (установить стабилизатор), дождаться охлаждения насоса и вновь включить насос.</p> <p>3.2. Отключить насос от электросети, устранить причину перегрева, дождаться охлаждения и вновь включить насос.</p>
4. Насос-автомат включается и отключается слишком часто.	<p>4.1. Мембрана гидроаккумулятора повреждена.</p> <p>4.2. Отсутствие давления воздуха в гидроаккумуляторе.</p> <p>4.3. Открыт обратный клапан вследствие блокировки посторонним предметом.</p> <p>4.4. Отсутствие воды на входе в насос.</p>	<p>4.1. Заменить мембрану или гидроаккумулятор.</p> <p>4.2. Закачать воздух в гидроаккумулятор.</p> <p>4.3. Демонтировать всасывающую магистраль и разблокировать обратный клапан.</p> <p>4.4. См. пункт 2.</p>

Неисправности	Возможные причины	Методы устранения
5. Насос-автомат не создает требуемого давления.	5.1. Реле отрегулировано на слишком низкое давление. 5.2. Попадание воздуха во всасывающую магистраль.	5.1. Отрегулировать реле давления. 5.2. Смотри пункт 2.
6. Насос-автомат работает, не отключаясь. Кроме насосов с блоком автоматики.	6.1. Реле настроено на слишком высокое давление. 6.2. Глубина забора воды превышает допустимую. 6.3. Низкое напряжение электросети	6.1. Отрегулировать реле давления. 6.2. Уменьшить глубину забора воды. 6.3. Установите стабилизатор напряжения

Если неисправность не удастся устранить в соответствии с этими рекомендациями, а также при обнаружении других неполадок, обращайтесь в сервисные центры нашей компании.

12. КОМПЛЕКТ ПОСТАВКИ

№	Наименование	Количество
1	Насос	1
2	Инструкция по эксплуатации + гарантийный талон	1
3	Тара упаковочная	1

13. СВИДЕТЕЛЬСТВО О ПРИЕМКЕ

ДАТА ИЗГОТОВЛЕНИЯ _____



Завод-изготовитель ООО «ДЖИЛЕКС».

Адрес: 142180, Московская обл., г. Подольск, ул. Индустриальная (Климовск мкр.), д. 9 тел.: +7 (499) 400-55-55, www.jeelex.ru

Продукция изготовлена по ТУ–28.13.14-015-61533394-2019 и соответствует требованиям ТР ТС 004/2011 «О безопасности низковольтного оборудования», ТР ТС 020/2011 «Об электромагнитной совместимости технических средств», ТР ТС 010/2011 «О безопасности машин и оборудования», ТР ЕАЭС 037/2016 «Об ограничении применения опасных веществ в изделиях электротехники и радиоэлектроники».

Сертификат соответствия № ЕАЭС RU С-RU.HB28.B.00113/25, выдан органом по сертификации Общества с ограниченной ответственностью «МашНИИ», срок действия с 20.01.2025г. по 19.01.2030г.

Декларация о соответствии ЕАЭС № RU Д-RU.PA01.B.21495/25, срок действия с 21.01.2025г. по 16.01.2030г.

Декларация о соответствии ЕАЭС № RU Д-RU.PA01.B.29089/25, срок действия с 22.01.2025г. по 20.01.2030г.

Насос является технически сложным товаром в соответствии с Законом РФ от 07.02.1992 № 2300-1 «О защите прав потребителей».

Завод-изготовитель оставляет за собой право на изменения в конструкции изделия, не снижающих его потребительских качеств.



Версия 1.1/25

Техническая консультация:

тел: +7 (499) 400-55-55 доб: 48-10, 48-11.

www.jeelex.ru

14. СОДЕРЖАНИЕ

1. Общие данные	3
1.1. Область применения.....	3
1.2. Примеры обозначения.....	3
2. Безопасность	3
2.1. Обозначения предупреждений в инструкции по эксплуатации.....	3
2.2. Требования безопасности.....	4
2.3. Эксплуатационные ограничения.....	4
3. Транспортирование и хранение	5
4. Технические характеристики	5
4.1. Особенности конструкции.....	5
4.2. Основные составляющие поверхностного насоса «ДЖАМБО ПРО» (П,Н).....	6
4.3. Основные составляющие насоса-автомата «ДЖАМБО ПРО» (П, Н).....	6
4.4. Устройство насоса и насоса-автомата.....	7
4.5. Технические характеристики.....	9
4.6. Расходно-напорные характеристики.....	9
5. Монтаж	10
5.1. Правила установки насоса.....	10
5.2. Монтаж.....	10
5.3. Возможная схема подключения насоса.....	11
5.4. Подключение насоса к электросети.....	12
6. Первоначальный пуск	12
7. Обслуживание	13
8. Гарантийные обязательства	14
9. Условия выполнения гарантийных обязательств	14
10. Окончание срока службы. Сведения об утилизации	14
11. Неполадки: причины и их устранение	15
12. Комплект поставки	16
13. Свидетельство о приемке	17

УСЛОВИЯ ГАРАНТИИ



Условием бесплатного гарантийного обслуживания оборудования является его бережная эксплуатация, в соответствии с требованиями инструкции, прилагающейся к оборудованию, а также отсутствие механических повреждений и правильное хранение.

При обнаружении недостатков оборудование принимается на диагностику и ремонт. Срок проведения диагностики и выполнения ремонта – сорок пять календарных дней с момента предъявления оборудования в авторизованный сервисный центр.

Дефекты оборудования, которые проявились в течение гарантийного срока по вине завода-изготовителя, будут устранены по гарантии сервисными центрами при соблюдении следующих условий:

- предъявление неисправного устройства в сервисный центр в надлежащем (чистом, внешне очищенном от смываемых инородных тел) виде;*

Гарантийное обслуживание не распространяется на периодическое обслуживание, установку, настройку и демонтаж оборудования.

Право на гарантийное обслуживание утрачивается в случае:

- проведения ремонта организациями, не имеющими разрешения завода-изготовителя;
- если оборудование было разобрано, отремонтировано или испорчено самим потребителем или иным третьим лицом;
- возникновения дефектов изделия вследствие механических повреждений, несоблюдения условий эксплуатации и хранения, стихийных бедствий, попадания вовнутрь изделия посторонних предметов.
- прочих причин, находящихся вне контроля продавца и изготовителя.

В случае необоснованности претензий к работоспособности оборудования диагностика является платной услугой и оплачивается покупателем.

Покупатель не вправе обменять оборудование надлежащего качества на аналогичный товар у продавца (изготовителя), у которого это оборудование было приобретено, если он не подошел по форме, габаритам, фасону, расцветке, размеру или комплектации.

С момента подписания Покупателем Гарантийного талона считается, что:

- вся необходимая информация о купленном оборудовании и его потребительских свойствах предоставлена Покупателю в полном объеме, в соответствии со ст. 10 Закона «О защите прав потребителей»;
- претензий к внешнему виду не имеется;
- оборудование проверено и получено в полной комплектации;
- с условиями эксплуатации и гарантийного обслуживания покупатель ознакомлен.

* Сервисный центр оставляет за собой право отказать в приеме неисправного оборудования для проведения ремонта в случае предъявления оборудования в ненадлежащем виде.

Покупатель:

_____ (подпись) _____ (Ф. И. О.)

Наименование оборудования _____»

Дата продажи « _____ » 20 ____ г.

Подпись продавца _____ (подпись) _____ (Ф. И. О.)

Печать торгующей организации М. П.

Наименование оборудования _____»

Дата продажи « _____ » 20 ____ г.

Подпись продавца _____ (подпись) _____ (Ф. И. О.)

Печать торгующей организации М. П.

Наименование оборудования _____»

Дата продажи « _____ » 20 ____ г.

Подпись продавца _____ (подпись) _____ (Ф. И. О.)

Печать торгующей организации М. П.

ГАРАНТИЙНЫЙ ТАЛОН

СЕРИЙНЫЙ
НОМЕР

Уважаемый покупатель!
Благодарим Вас за покупку. Пожалуйста, ознакомьтесь с условиями гарантийного обслуживания и распишитесь в талоне.

Срок службы – 5 лет.

Гарантийный срок эксплуатации – 3 года.

ОТРЫВНОЙ ТАЛОН «ДЖИЛЕКС»

ОТРЫВНОЙ ТАЛОН «ДЖИЛЕКС»

ОТРЫВНОЙ ТАЛОН «ДЖИЛЕКС»

СЕРИЙНЫЙ
НОМЕР

СЕРИЙНЫЙ
НОМЕР

СЕРИЙНЫЙ
НОМЕР

Наименование оборудования « _____ »
_____»

Дата продажи « _____ » _____ 20____ г.

м.п.

Подпись продавца _____ / _____
(подпись) (Ф.И.О.)

Адреса сервисных центров смотрите на сайте www.jeelex.ru

В случае обнаружения неисправности оборудования по вине завода-изготовителя в период гарантийного срока и после его истечения необходимо обратиться в специализированный сервисный центр, авторизованный изготовителем.