

ПАСПОРТ.РУКОВОДСТВО ПО ЭКСПЛУАТАЦИИ



Изготовитель: TAIZHOU JIAHENG VALVES CO.,LTD, Huxin Village, Chumen Town,
Yuhuan County, China



ЭКСЦЕНТРИК С ДЕКОРАТИВНОЙ ЧАШКОЙ

Модель: **VTr.670**

ПС - 47528

ПАСПОРТ.РУКОВОДСТВО ПО ЭКСПЛУАТАЦИИ

1. Назначение и область применения

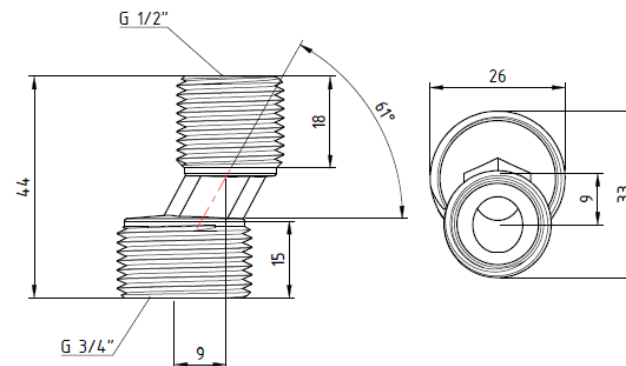
1.1 Эксцентрик применяется для присоединения водоразборной арматуры (кранов, смесителей) к сети холодного и горячего водоснабжения, в случаях, когда необходимо добиться точного межцентрового расстояния между резьбовыми соединениями.

1.2. Эксцентрик поставляется в комплекте с хромированной декоративной чашкой.

2. Технические характеристики

№	Характеристика	Ед. изм.	Значение
1	Номинальное давление, РN	МПа	1,0
2	Диапазон рабочих температур	°С	-20... +150
3	Максимальная температура среды, окружающей изделие	°С	80
4	Максимальная относительная влажность среды, окружающей изделие	%	65
5	Рабочая среда		вода, с учетом п.5.3
6	Предельный момент затяжки при монтаже	Н·м	30
7	Максимально допустимый изгибающий момент	Н·м	105
8	Вес комплекта	г	63
9	Стандарт резьбы		ГОСТ 6357-81
10	Средний полный срок службы	лет	50

3. Материал, конструкция, размеры



ПАСПОРТ.РУКОВОДСТВО ПО ЭКСПЛУАТАЦИИ

Эксцентрик выполнен из никелированной, горячештампованной латуни марки CW 617N по стандарту EN 12165.

Декоративная чашка изготовлена из латуни с полированным гальванопокрытием из хрома. Диаметр чашки -55мм, высота -15 мм. В отверстия чашки имеются отогнутые лапки, фиксирующие чашку на эксцентрике.

4.Указания по монтажу

- 4.1. Монтаж эксцентрика следует производить в соответствии с требованиями СП 73.13330.2016
- 4.2. Монтаж следует производить с помощью рожкового гаечного ключа, которым захватывают эксцентрик за косую перемычку между резьбовыми патрубками. Использование разводных или рычажных ключей не допускается.
- 4.3. В качестве уплотнительного материала должна использоваться лента из фторопластового уплотнительного материала (ФУМ) или сантехническая полиамидная нить.
- 4.4. При монтаже не допускается превышать предельный момент затяжки, указанный в таблице технических характеристик.
- 4.5. Присоединение к эксцентрикам смесителей производится в соответствии с указаниями технического паспорта смесителя.
- 4.6. Смонтированная система должна быть подвергнута гидравлическому испытанию статическим давлением, в 1,5 раза превышающим рабочее, но не менее 6 бар. Гидравлические испытания производятся в порядке, изложенном в СП 73.13330.2016.
- 4.7. После монтажа система должна быть промыта в соответствии с требованиями п.6.1.13 СП73.13330.2016.

5. Указания по эксплуатации и техническому обслуживанию

- 5.1. Изделия должны эксплуатироваться при условиях, изложенных в таблице технических характеристик.
- 5.2. Не допускается замерзание рабочей среды внутри изделия.
- 5.3. Рабочая среда не должна способствовать образованию накипи и шлама на внутренних поверхностях изделия, а также вымыванию цинка из латуни. Карбонатный индекс горячей воды, проходящей через корпус изделия, не должен превышать $1,5 \text{ (мг-экв./дм}^3\text{)}^2$. Индекс Ланжелье для воды должен быть больше 0.

6.Условия хранения и транспортировки

- 6.1 В соответствии с ГОСТ 19433-88 изделия не относятся к категории опасных грузов, что допускает их перевозку любым видом транспорта в

ПАСПОРТ.РУКОВОДСТВО ПО ЭКСПЛУАТАЦИИ

соответствии с правилами перевозки грузов, действующими на данном виде транспорта.

- 6.2. Изделия должны храниться в упаковке предприятия – изготовителя по условиям хранения 3 по таблице 13 ГОСТ 15150-69.
- 6.3. Транспортировка изделий должна осуществляться в соответствии с условиями 5 по таблице 13 ГОСТ 15150-69.

7.Утилизация

- 7.1. Утилизация изделия (переплавка, захоронение, перепродажа) производится в порядке, установленном Законами РФ от 04 мая 1999 г. № 96-ФЗ "Об охране атмосферного воздуха" (с изменениями и дополнениями), от 24 июня 1998 г. № 89-ФЗ (с изменениями и дополнениями), "Об отходах производства и потребления", от 10 января 2002 № 7-ФЗ « Об охране окружающей среды» (с изменениями и дополнениями), а также другими российскими и региональными нормами, актами, правилами, распоряжениями и пр., принятыми во исполнение указанных законов.
- 7.2. Содержание благородных металлов: *нет*.

8.Гарантийные обязательства

- 8.1. Изготовитель гарантирует соответствие изделия требованиям безопасности, при условии соблюдения потребителем правил применения, транспортировки, хранения, монтажа и эксплуатации.
- 8.2. Гарантия распространяется на все дефекты, возникшие по вине завода-изготовителя.
- 8.3. Гарантия не распространяется на дефекты, возникшие в случаях:
 - нарушения паспортных режимов хранения, монтажа, испытания, эксплуатации и обслуживания изделия;
 - ненадлежащей транспортировки и погрузо-разгрузочных работ;
 - наличия следов воздействия веществ, агрессивных к материалам изделия;
 - наличия повреждений, вызванных пожаром, стихией, форс - мажорными обстоятельствами;
 - повреждений, вызванных неправильными действиями потребителя;
 - наличия следов постороннего вмешательства в конструкцию изделия.
- 8.4. Производитель оставляет за собой право внесения изменений в конструкцию, улучшающие качество изделия при сохранении основных эксплуатационных характеристик. При этом фактический вес изделия не должен отличаться от веса, заявленного в настоящем паспорте, более, чем на 10%.

ПАСПОРТ.РУКОВОДСТВО ПО ЭКСПЛУАТАЦИИ

9. Условия гарантийного обслуживания

9.1. Претензии к качеству изделия могут быть предъявлены в течение гарантийного срока.

9.2. Неисправные изделия в течение гарантийного срока ремонтируются или обмениваются на новые бесплатно. Потребитель также имеет право на возврат уплаченных за некачественное изделие денежных средств или на соразмерное уменьшение его цены. В случае замены или ремонта, замененное изделие или его части, полученные в результате ремонта, переходят в собственность сервисного центра.

9.3. Решение о возмещении затрат Потребителю, связанных с демонтажом, монтажом и транспортировкой неисправного изделия в период гарантийного срока принимается по результатам экспертного заключения, в том случае, если изделие признано ненадлежащего качества.

9.4. В случае, если результаты экспертизы покажут, что недостатки изделия возникли вследствие обстоятельств, за которые не отвечает изготовитель, затраты на экспертизу изделия оплачиваются Потребителем.

9.5. Изделия принимаются в гарантийный ремонт (а также при возврате) полностью укомплектованными.

ПАСПОРТ.РУКОВОДСТВО ПО ЭКСПЛУАТАЦИИ

ГАРАНТИЙНЫЙ ТАЛОН № _____

Наименование товара

ЭКСЦЕНТРИК С ДЕКОРАТИВНОЙ ЧАШКОЙ

№	Модель	Количество
1	<i>VTр.670</i>	

Название и адрес торговой организации _____

Дата продажи _____ Подпись продавца _____

Штамп или печать
торговой организации

С условиями гарантии СОГЛАСЕН:

ПОКУПАТЕЛЬ _____ (подпись)

Гарантийный срок - Десять лет (сто двадцать месяцев) с даты продажи конечному потребителю

По вопросам гарантийного ремонта, рекламаций и претензий к качеству изделий обращаться в сервисный центр по адресу: г. Санкт-Петербург, ул. Профессора Качалова, дом 11, корпус 3, литер «А», тел/факс (812)3247750

При предъявлении претензии к качеству товара, покупатель предоставляет следующие документы:

1. Заявление в произвольной форме, в котором указываются:
 - название организации или Ф.И.О. покупателя, фактический адрес и контактные телефоны;
 - название и адрес организации, производившей монтаж;
 - основные параметры системы, в которой использовалось изделие;
 - краткое описание дефекта.
2. Документ, подтверждающий законность приобретения изделия.
3. Акт гидравлического испытания системы, в которой монтировалось изделие (если оно проводилось)
4. Настоящий заполненный гарантийный талон.

Отметка о возврате или обмене товара:

Дата: «__» _____ 20__ г. Подпись _____