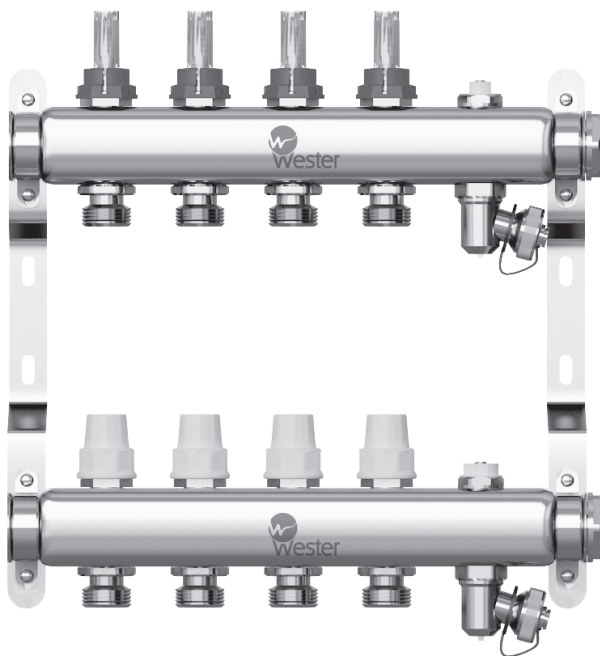


КОЛЛЕКТОР РАСПРЕДЕЛИТЕЛЬНЫЙ В СБОРЕ
С РЕГУЛИРОВОЧНЫМИ КЛАПАНАМИ,
ЗАПОРНЫМИ КЛАПАНАМИ И РАСХОДОМЕРАМИ



ПАСПОРТ МОДЕЛЬ W902

wester.su

Содержание

1. Назначение	4
2. Технические характеристики	4
3. Габаритные размеры	5
4. Комплектность	6
5. Размещение и монтаж	7
6. Гарантийные обязательства	7

Оставляем за собой право на изменения!

Вследствие постоянного технического совершенствования возможны незначительные изменения в рисунках, функциональных решениях и технических параметрах.

1. Назначение

Коллектор Wester 902 предназначен для оптимизации и контроля распределения теплоносителя в системах радиаторного отопления и подогрева полов.

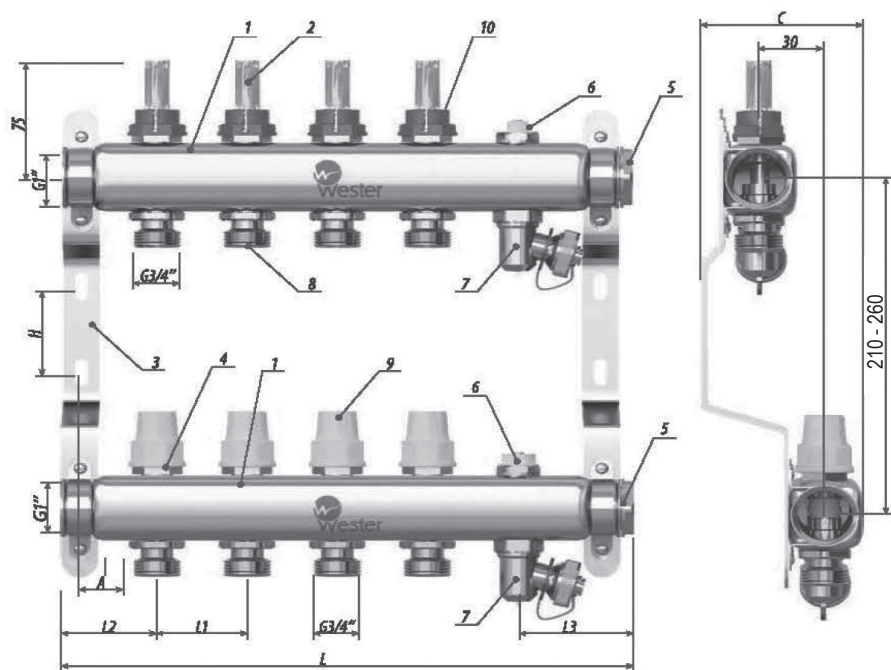
Поставляется в предварительно собранном виде. Укомплектован кронштейнами, для крепления в распределительном шкафу или на стене, заглушками, воздухоотводчиками для удаления кислорода и дренажными кранами для операций заполнения / слива системы.

1. Технические характеристики

Количество выходов, шт.	от 2 до 12
Рабочая среда	вода / вода с содержанием гликоля
Максимальное содержание гликоля	45%
Рабочая температура, вода	+5...110 °С
Рабочая температура, вода с содержанием гликоля	-10...110 °С
Максимальное рабочее давление, бар	10
Основные присоединительные размеры	1"
Межосевое расстояние, мм	210 - 260
Присоединение отводов	3/4" евроконус
Коэффициент пропускной способности запорного клапана Kvs , м ³ /час	2.6
Коэффициент пропускной способности регулирующего клапана при показаниях расходомера Kvs , м ³ /час:	
1 л/мин	0,06
2 л/мин	0,12
3 л/мин	0,18
4 л/мин	0,24
5 л/мин	0,30
6 л/мин	0,36
Материал корпуса коллектора	Нержавеющая сталь AISI 304

* Указанные параметры соответствуют техническому описанию производителя

3. Габаритные размеры



1 – Корпус коллектор, 2 – Расходомер с регулировочным клапаном, 3 – Кронштейн, 4 – Клапан запорный, 5 – Заглушка, 6 – Воздухоотводчик, 7 – Кран дренажный, 8 – Отвод, 9 – Регулирующая рукоятка запорного клапана, 10 – Гильза фиксирующая

Размер	Количество выходов										
	2	3	4	5	6	7	8	9	10	11	12
L, mm	200	250	300	350	400	450	500	550	600	650	700
L1, mm	50	50	50	50	50	50	50	50	50	50	50
L2, mm	50	50	50	50	50	50	50	50	50	50	50
L3, mm	50	50	50	50	50	50	50	50	50	50	50
A, mm	25	25	25	25	25	25	25	25	25	25	25
C, mm	93	93	93	93	93	93	93	93	93	93	93
H, mm	30	30	30	30	30	30	30	30	30	30	30

4. Комплектность

Наименование/модель	W902.2	W902.3	W902.4	W902.5	W902.6
Корпус коллектора, шт.	2	2	2	2	2
Регулировочный клапан с расходомером, шт.	2	3	4	5	6
Расходный клапан, шт.	2	3	4	5	6
Запорный клапан, шт.	2	3	4	5	6
Кронштейн раздвижной, шт.	2	2	2	2	2
Гильза фиксирующая, шт.	2	2	2	2	2
Заглушка, шт.	2	2	2	2	2
Воздухоудалитель, шт.	2	2	2	2	2
Кран дренажный, шт.	2	2	2	2	2

Наименование/модель	W902.7	W902.8	W902.9	W902.10	W902.11	W902.12
Корпус коллектора, шт.	2	2	2	2	2	2
Регулировочный клапан с расходомером, шт.	7	8	9	10	11	12
Расходный клапан, шт.	7	8	9	10	11	12
Запорный клапан, шт.	2	2	2	2	2	2
Кронштейн раздвижной, шт.	2	2	2	2	2	2
Гильза фиксирующая, шт.	2	2	2	2	2	2
Заглушка, шт.	2	2	2	2	2	2
Воздухоудалитель, шт.	2	2	2	2	2	2
Кран дренажный, шт.	2	2	2	2	2	2

5. Размещение и монтаж

5.1. Коллектор поставляется в предварительно собранном виде. Установить кронштейны на стену или в коллекторный шкаф соответствующего рамера.

Закрепить на кронштейне коллектор с регулировочными клапанами и расходомерами (подача) и коллектор с запорными вентилями (обработка).

воздухоотводчиками для удаления кислорода и дренажными кранами для операций заполнения / слива системы.

5.2. Каждый элемент коллектора в сборе поставляется в готовом виде и имеет резиновые уплотнения, поэтому дополнительная гермитизации при сборке не требуется.

5.3. Балансировка петель коллектора производится с помощью регулировочного клапана с расходомером. Для этого необходимо установить регулировочную рукоятку на расходомер и выставить по шкале необходимое открытие в соответствии с гидравлическим расчетом.

6. Гарантийные обязательства

1. Изготовитель гарантирует соответствие данного оборудования требованиям безопасности, при условии соблюдения потребителем правил транспортировки, хранения, монтажа и эксплуатации. Гарантийный срок - 2 года со дня продажи.

2. Гарантия распространяется на все дефекты возникшие по вине завода-изготовителя.

3. Гарантия не распространяется на дефекты возникшие по вине потребителя в результате нарушения правил установки и эксплуатации, а так же при наличии механических повреждений.

Дата продажи _____

Подпись продавца _____

Название и адрес торгующей организации _____

М.П.



Импортер: ООО «ТД Импульс» Московская область, г.
Красногорск, с. Петрово-Дальнее, ул Промышленная, 3 стр. 7