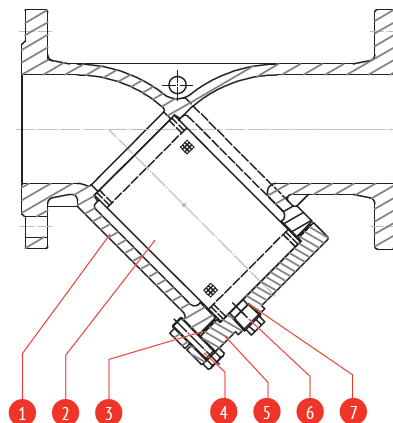


Фильтр сетчатый чугунный фланцевый

Маркировка:	Наименование изделия:
РАШВОРК арт.600	Фильтр сетчатый чугунный фланцевый арт.600
Предприятие изготовитель:	Юридический адрес:
ООО "ТОРГОВЫЙ ДОМ "РАШВОРК", Россия	121596, г. Москва, вн.тер.г. Муниципальный округ Можайский, ул. Горбунова, д. 2 стр. 3, помещ. 30Е/2

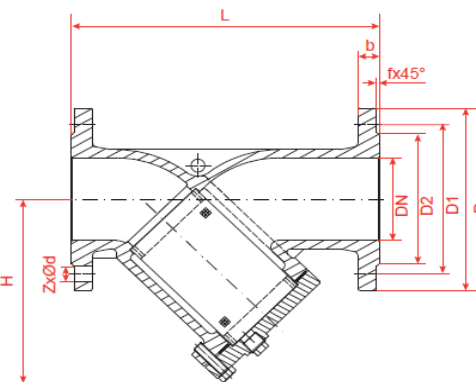
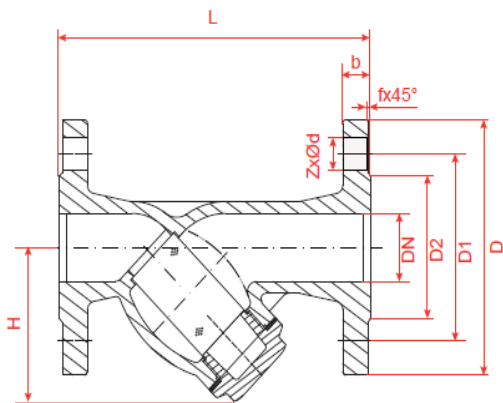
Спецификация		Применение:
1	Корпус	Чугун GJL-250 (GG25)
2	Сетка	Нержавеющая сталь AISI304
3	Прокладка крышки	Графит
4	Болты	Углеродистая сталь
5	Крышка	Чугун GJL-250 (GG25)
6	Сливная пробка	Углеродистая сталь
7	Герметизирующая лента	PTFE
		Фильтры сетчатые применяются для защиты технологического оборудования от попадания механических частиц, иного крупного мусора, а также посторонних предметов, оставленных после монтажа. Предназначены для установки в системах водоснабжения (ХВС и ГВС), отопления, теплоснабжения, пожаротушения, холодоснабжения, а также в пароконденсатных системах. В зависимости от применяемых материалов фильтры сетчатые могут использоваться для воды систем ХВС и ГВС, водных растворов этилен- и пропиленгликоля с конц. до 50%, газов, масел и нефтепродуктов, нейтральных сред, на пар в пароконденсатных системах (на пар стаканом в бок).



Номинальный диаметр, DN	15-400мм
Номинальное давление, PN	16 бар
Температура рабочая	-10...+300° С
Климатическое исполнение	УХЛ 3.1, 4, 4.1, 4.2, 5 по ГОСТ 15150-69
Стандарт фланцев	Гост 33259-2015

DN15-40

DN50-400



Основные размеры, мм

DN	L	H	D	D1	D2	b	f	ZxØd	Kv, м ³ /ч	Сливная пробка, BSP	Размер ячейки, мм	Вес, кг
15	130	66	95	65	46	14	2	4-Ø14	5.7	-	1.0	1.9
20	150	66	105	75	56	16	2	4-Ø14	10.4	-	1.0	2.6
25	160	75	115	85	65	16	2	4-Ø14	16.4	-	1.0	3.3
32	180	76	140	100	76	18	2	4-Ø19	27.3	-	1.0	5.1
40	200	91	150	110	84	18	2	4-Ø19	42	-	1.0	5.9
50	230	136	165	125	99	20	3	4-Ø19	64.7	1/2"	1.0	9.4
65	290	156	185	145	118	20	3	4-Ø19	96	1/2"	1.2	12
80	310	182	200	160	132	22	3	8-Ø19	149	1/2"	1.2	15.1
100	350	217	220	180	153	24	3	8-Ø19	223	1/2"	1.6	19.6
125	400	252	250	210	184	26	3	8-Ø19	347	3/4"	1.6	39.2
150	480	284	285	240	211	26	3	8-Ø23	480	3/4"	1.6	54.9
200	600	360	340	295	266	30	3	12-Ø23	853	3/4"	1.6	92
250	730	425	405	355	319	32	3	12-Ø28	1104	1"	1.6	144
300	850	492	460	410	370	32	3	12-Ø28	1450	1"	1.6	196
350	980	444	520	470	429	36	2	16-Ø28	1800	1 1/4"	1.6	338
400	1100	740	580	525	480	38	2	16-Ø31	2200	1 1/4"	1.6	454

РУКОВОДСТВО ПО МОНТАЖУ И ЭКСПЛУАТАЦИИ

Монтаж и эксплуатация

К монтажу и эксплуатации сетчатого фильтра РАШВОРК допускаются лица, изучившие настоящую документацию и прошедшие инструктаж по соблюдению правил техники безопасности.

До начала монтажа необходимо произвести осмотр сетчатого фильтра. При обнаружении повреждений, дефектов, полученных в результате неправильной транспортировки или хранения, ввод фильтра сетчатого в эксплуатацию без согласования с продавцом не допускается.

Условия монтажа

Перед началом монтажа необходимо принять во внимание возможное наличие в системе опасных жидкостей или газов, а также критические температуры для указанных сред.

Перед началом монтажа примите во внимание опасности места проведения работ (таких как пожаро- и взрывоопасность, опасные газы, критические температуры, высокий (сверх установленных норм) уровень шума, движущиеся в непосредственной близости машины и механизмы и т.д. Убедитесь, что система не нагружена и рабочее давление не подается в зону работ. Необходимо учесть время остывания системы до/после работ.

При ремонтных и профилактических работах использовать только оригинальные запчасти.

Перед установкой необходимо удалить пластиковые заглушки.

Фильтр сетчатый на горизонтальном трубопроводе устанавливается в горизонтальном положении крышкой вниз (рис. 1).

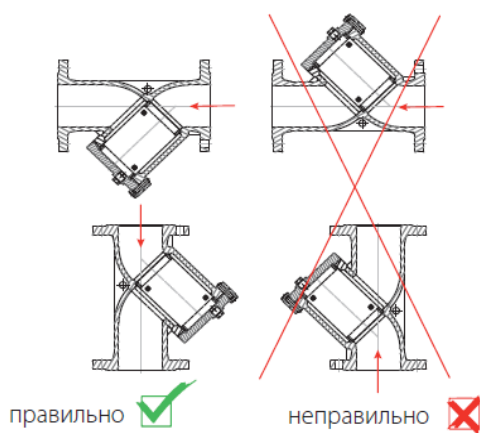


рис. 1

При установке фильтров сетчатых на пар, на горизонтальном паропроводе необходима установка крышкой вбок во избежание заполнения стакана фильтра конденсатом. Установка в вертикальном положении возможна только при направлении потока сверху вниз (крышка вниз).

Направление потока среды через фильтр сетчатый должно совпадать со стрелкой на корпусе фильтра.

Фланцевые соединения следует затягивать равномерно в три или даже четыре прохода, последовательно «крестнакрест». При снижении фиксирующей нагрузки во фланцевом соединении в результате релаксации в прокладке или крепеже, или в случаях, когда технологический процесс носит циклический характер по температуре или давлению, то может понадобиться дополнительная подтяжка соединения через некоторое время после начала эксплуатации.

Условия эксплуатации

Для быстрой очистки фильтра сетчатого от накопленной грязи можно использовать сливную пробку, расположенную на крышке фильтра, пробку можно открывать только при отключенной системе.

В зависимости от качества рабочей среды и требований к условиям эксплуатации защищаемого оборудования, фильтр сетчатый должен подвергаться сервисному обслуживанию, как правило, не реже одного раза в год. При установке фильтра сетчатого с ячейкой сетки размером менее стандартной фильтр должен подвергаться сервисному обслуживанию не реже двух раз в год (или чаще).

Для полной очистки фильтра необходимо снять крышку и извлечь сетку. Затем сетку необходимо промыть под струей воды для удаления посторонних частиц, осмотреть повреждения, при необходимости - заменить. При последующей установке крышки рекомендуется использовать новую прокладку.

Транспортировка и хранение

Транспортировка и хранение должны осуществляться согласно правил 6ОЖ2 по ГОСТ 15150.

Не допускается! попадание посторонних предметов внутрь фильтра, а также его падений.

Фильтр должен храниться в незагрязненном помещении и быть защищенным от воздействия атмосферных осадков.

При транспортировке корпус сетчатого фильтра должен быть защищен от повреждений.

Гарантии изготовителя			
Гарантийный срок эксплуатации – 12 месяцев с момента ввода в эксплуатацию, но не более 18 месяцев с момента продажи. Гарантия распространяется на оборудование, установленное и используемое в соответствии с инструкциями по установке и техническими характеристиками изделия, описанными в данном паспорте или техническом описании. Срок службы не менее 10 лет.			
Отметки о прохождении приемосдаточных испытаний			
Проверка соответствия конструкторской документации		Годен	
Тест на прочность корпуса		Годен	
Тест на герметичность		Годен	
Проверка работоспособности		Годен	
Комплектация			
№	Наименование	Кол-во (шт.)	Обозначение
Паспорт/Руководство по монтажу и эксплуатации - 1 шт.			

Отметки о продаже

Предприятие-изготовитель: ООО «ТОРГОВЫЙ ДОМ «РАШВОРК», Россия

Поставщик: {Поставщик}

М.П.