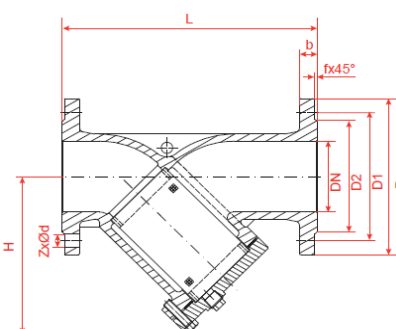
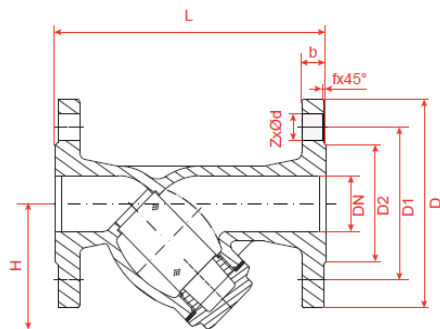


Фильтр сетчатый фланцевый чугунный с магнитной вставкой		
Маркировка:		Наименование изделия:
РАШВОРК арт. 601		Фильтр сетчатый фланцевый чугунный с магнитной вставкой арт.601
Предприятие изготовитель:		Юридический адрес:
ООО «ТОРГОВЫЙ ДОМ «РАШВОРК»		121596, г. Москва, вн.тер.г. Муниципальный округ Можайский, ул. Горбунова, д. 2 стр. 3, помещ. 30Е/2
		
Спецификация		Применение:
1	Корпус	Чугун GJL-250 (GG25)
2	Сетка	Нержавеющая сталь AISI304
3	Прокладка крышки	Графит
4	Болты	Углеродистая сталь
5	Крышка	Чугун GJL-250 (GG25)
6	Сливная пробка	Углеродистая сталь
7	Герметизирующая лента	PTFE
8	Магнитная вставка	Нержавеющая сталь AISI304 + магниты ферритовые МЦО 28 СА 250
		
Номинальный диаметр, DN		15-400 мм
Номинальное давление, PN		16 бар
Температура рабочая		-10...+300° С
Климатическое исполнение		УХЛ 3.1, 4, 4.1, 4.2, 5 по ГОСТ 15150-69
Стандарт фланцев		Гост 33259-2015

DN 15-40

DN 50-400



## Основные размеры, мм

DN	L	H	D	D1	D2	b	f	ZxØd	Kv, м3/ч	Слив- ная пробка, BSPP	Размер ячейки, мм	Размеры сеток		Размеры МВ*		Вес, кг
												Dс, мм	Lс, мм	Dм, мм	Lм, мм	
15	130	66	95	65	46	14	2	4-Ø14	5.7	-	1.0	24	43	21	40	2
20	150	66	105	75	56	16	2	4-Ø14	10.4	-	1.0	25	43	22	40	2,7
25	160	75	115	85	65	16	2	4-Ø14	16.4	-	1.0	30	49	27	46	3,5
32	180	76	140	100	76	18	2	4-Ø19	27.3	-	1.0	32	53	29	40	5,3
40	200	91	150	110	84	18	2	4-Ø19	42	-	1.0	39	67	26	64	6,2
50	230	136	165	125	99	20	3	4-Ø19	64.7	1/2"	1.0	55	100	52	97	9,7
65	290	156	185	145	118	20	3	4-Ø19	96	1/2"	1.2	69	117	66	114	12,4
80	310	182	200	160	132	22	3	8-Ø19	149	1/2"	1.2	82	137	79	134	15,6
100	350	217	220	180	153	24	3	8-Ø19	223	1/2"	1.6	105	164	102	161	20,1
125	400	252	250	210	184	26	3	8-Ø19	347	3/4"	1.6	130	190	127	187	39,8
150	480	284	285	240	211	26	3	8-Ø23	480	3/4"	1.6	153	213	150	210	55,6
200	600	360	340	295	266	30	3	12-Ø23	853	3/4"	1.6	205	274	202	271	92,7
250	730	425	405	355	319	32	3	12-Ø28	1104	1"	1.6	247	330	244	327	144,7
300	850	492	460	410	370	32	3	12-Ø28	1450	1"	1.6	295	388	292	385	197
350	980	444	520	470	429	36	2	16-Ø28	1800	1 1/4"	1.6	367	570	364	567	339
400	1100	740	580	525	480	38	2	16-Ø31	2200	1 1/4"	1.6	417	640	414	637	455

\*размеры могут меняться, так как конструкция имеет упруго-деформируемую основу

## РУКОВОДСТВО ПО МОНТАЖУ И ЭКСПЛУАТАЦИИ

### Монтаж и эксплуатация

К монтажу и эксплуатации сетчатого фильтра РАШВОРК допускаются лица, изучившие настоящую документацию и прошедшие инструктаж по соблюдению правил техники безопасности.

До начала монтажа необходимо произвести осмотр сетчатого фильтра. При обнаружении повреждений, дефектов, полученных в результате неправильной транспортировки или хранения, ввод фильтра сетчатого в эксплуатацию без согласования с продавцом не допускается.

### Условия монтажа

Перед началом монтажа необходимо принять во внимание возможное наличие в системе опасных жидкостей или газов, а также критические температуры для указанных сред.

Перед началом монтажа примите во внимание опасности места проведения работ (таких как пожаро- и взрывоопасность, опасные газы, критические температуры, высокий (сверх установленных норм) уровень шума, движущиеся в непосредственной близости машины и механизмы и т.д. Убедитесь, что система не нагружена и рабочее давление не подается в зону работ. Необходимо учесть время остывания системы до/после работ.

При ремонтных и профилактических работах использовать только оригинальные запчасти.

Перед установкой необходимо удалить пластиковые заглушки.

Фильтр сетчатый на горизонтальном трубопроводе устанавливается в горизонтальном положении крышкой вниз. (рис. 1).

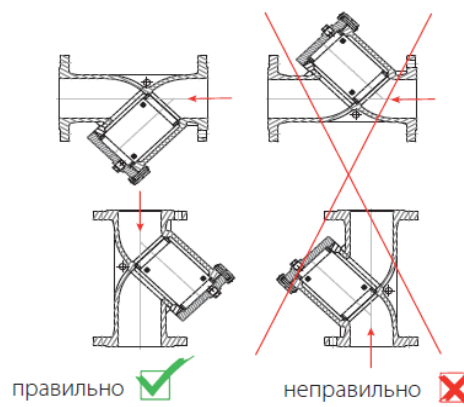


рис. 1

При установке фильтров сетчатых на пар, на горизонтальном паропроводе необходима установка крышкой вбок во избежание заполнения стакана фильтра конденсатом. Установка в вертикальном положении возможна только при направлении потока сверху вниз (крышка вниз).

Направление потока среды через фильтр сетчатый должно совпадать со стрелкой на корпусе фильтра.

Фланцевые соединения следует затягивать равномерно в три или даже четыре прохода, последовательностью «крестнакрест». При снижении фиксирующей нагрузки во фланцевом соединении в результате релаксации в прокладке или крепеже, или в случаях, когда технологический процесс носит циклический характер по температуре или давлению, то может понадобиться дополнительная подтяжка соединения через некоторое время после начала эксплуатации.

#### Условия эксплуатации

Для быстрой очистки фильтра сетчатого от накопленной грязи можно использовать сливную пробку, расположенную на крышке фильтра, пробку можно открывать только при отключенной системе.

В зависимости от качества рабочей среды и требований к условиям эксплуатации защищаемого оборудования, фильтр сетчатый должен подвергаться сервисному обслуживанию, как правило, не реже одного раза в год. При установке фильтра сетчатого с ячейкой сетки размером менее стандартной фильтр должен подвергаться сервисному обслуживанию не реже двух раз в год (или чаще).

Для полной очистки фильтра необходимо снять крышку и извлечь сетку. Затем сетку необходимо промыть под струей воды для удаления посторонних частиц, осмотреть повреждения, при необходимости - заменить. При последующей установке крышки рекомендуется использовать новую прокладку.

#### Транспортировка и хранение

Транспортировка и хранение должны осуществляться согласно правил 6ОЖ2 по ГОСТ 15150.

**Не допускается!** попадание посторонних предметов внутрь фильтра, а также его падений.

Фильтр должен храниться в незагрязненном помещении и быть защищенным от воздействия атмосферных осадков.

При транспортировке корпус сетчатого фильтра должен быть защищен от повреждений.

Гарантии изготовителя			
Гарантийный срок эксплуатации – 12 месяцев с момента ввода в эксплуатацию, но не более 18 месяцев с момента продажи. Гарантия распространяется на оборудование, установленное и используемое в соответствии с инструкциями по установке и техническими характеристиками изделия, описанными в данном паспорте или техническом описании. Срок службы не менее 10 лет.			
Отметки о прохождении приемосдаточных испытаний			
Проверка соответствия конструкторской документации	Годен		
Тест на прочность корпуса	Годен		
Тест на герметичность	Годен		
Проверка работоспособности	Годен		
Комплектация			
№	Наименование	Кол-во (шт.)	Обозначение
Паспорт/Руководство по монтажу и эксплуатации - 1 шт.			

#### Отметки о продаже

Предприятие-изготовитель: ООО «ТОРГОВЫЙ ДОМ «РАШБОРК», Россия

Поставщик: {Поставщик}

М.П.