

**ШКАФ
РАСПРЕДЕЛИТЕЛЬНЫЙ
ШРВ-П и ШРН-П**



**ПАСПОРТ
Инструкция по эксплуатации и монтажу**

серии
ПРЕМИУМ



Внимательно прочитайте перед монтажом и техническим обслуживанием

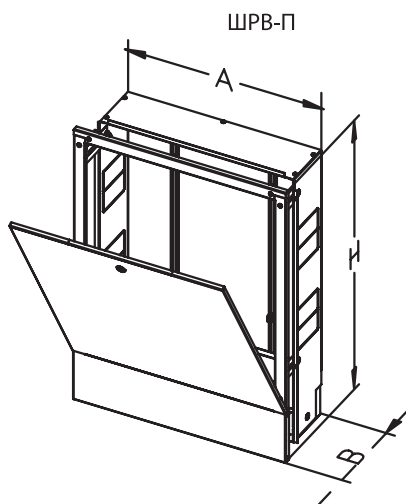
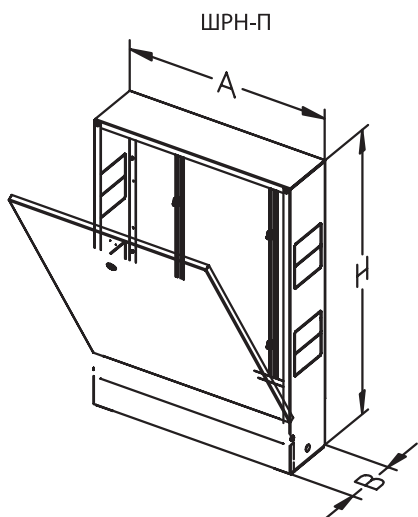
www.wester.su

1. НАЗНАЧЕНИЕ

Шкафы распределительные Wester ПРЕМИУМ предназначены для монтажа в них распределительных коллекторов для систем отопления, водоснабжения, насосно-смесительных узлов, малых тепловых пунктов и станций поквартирного учёта тепла и расхода воды. Шкаф распределительный наружный серия ШРН-П предназначен для наружного монтажа. Шкаф распределительный внутренний (встраиваемый) серия ШРВ-П предназначен для скрытого монтажа в стеновую нишу.

2. ОПИСАНИЕ

Лицевые поверхности окрашены порошковой эмалью по фосфатной подготовке. Не окрашенные детали шкафов выполнены из оцинкованной стали. В боковых стенах корпуса выполнена перфорация, сегменты которой удаляются в месте, удобном для пропуска присоединительных трубопроводов. Выдвижная рама встраиваемых шкафов позволяет регулировать глубину. Диапазон регулировки - 60 мм. Регулировка шкафа по высоте до 63 мм осуществляется с помощью выдвижных ножек. Ножки имеют отверстия для крепления шкафа к полу. Откидная дверца имеет замок, закрывающий шкаф от несанкционированного доступа. Внутри шкафа установлены передвижные монтажные рейки, к которым крепится оборудование.



3. ГАБАРИТНЫЕ РАЗМЕРЫ И МАССА

Артикул	Габаритные размеры, мм, АхВхН*	Макс. кол-во выходных отверстий коллектора**	Масса, кг
ШРН-1-П	450 x 118 x 652-715	2	6,115
ШРН-2-П	550 x 118 x 652-715	4	6,87
ШРН-3-П	697 x 118 x 652-715	7	8,33
ШРН-4-П	848 x 118 x 652-715	10	10,125
ШРН-5-П	998 x 118 x 652-715	12	11,49
ШРН-6-П	1147 x 118 x 652-715	12	13,73
ШРН-7-П	1300 x 118 x 652-715	12	16,78
ШРВ-1-П	450 x 120-180 x 648-711	2	7,26
ШРВ-2-П	550 x 120-180 x 648-711	4	8,31
ШРВ-3-П	700 x 120-180 x 648-711	7	9,86
ШРВ-4-П	850 x 120-180 x 648-711	10	11,38
ШРВ-5-П	1000 x 120-180 x 648-711	12	13,05
ШРВ-6-П	1150 x 120-180 x 648-711	12	15,44
ШРВ-7-П	1300 x 120-180 x 648-711	12	17,34

Примечания: * Размеры А и Н указаны по корпусу шкафа. Габаритные размеры с накладной рамкой, ширина = А + 46 мм, высота = Н + 18 мм. ** При межосевом расстоянии выходных отверстий 50мм

4. КОМПЛЕКТНОСТЬ

Шкаф - 1 шт., паспорт - 1 шт., коробка упаковочная - 1 шт.

5. УСЛОВИЯ МОНТАЖА И ЭКСПЛУАТАЦИИ

- 5.1. Монтаж встраиваемых шкафов производится в заранее подготовленную нишу стены или перегородки.
- 5.2. Монтаж шкафа осуществляется путем его крепления к полу с помощью отверстий в выдвижных ножках.
- 5.3. В боковых стенках шкафа выполнена перфорация, сегменты которой удалятся в необходимом месте для подсоединения трубопроводов к коллекторам систем отопления и водоснабжения.
- 5.4. Дополнительно шкаф может крепиться к стене или перегородке через отверстия в верхней части тыльной стенки шкафа.
- 5.5. Крепление коллекторов и смесительных узлов в шкафу производится к монтажным рейкам, которые могут раздвигаться на требуемую ширину.
- 5.6. Коллекторные шкафы представляют собой тонкостенные коробчатые конструкции, поэтому их следует оберегать от механических воздействий. Шкафы не допускается использовать в качестве элемента, нагружаемого несущими или отделочными конструкциями.

6. ТРАНСПОРТИРОВКА И ХРАНЕНИЕ

6.1. Условия хранения, транспортировки и эксплуатации шкафа в части воздействия климатических факторов по категории ЖЗ согласно ГОСТ 15150-69.

6.2. При транспортировке, хранении и эксплуатации не допускаются удары и другие действия, приводящие к механическим повреждениям шкафа и его защитного покрытия.

7. ГАРАНТИЙНЫЕ ОБЯЗАТЕЛЬСТВА

7.1. Изготовитель гарантирует соответствие шкафов распределительных серии ШРН-П и ШРВ-П Премиум Wester требованиям безопасности, при условии соблюдения потребителем правил транспортировки, хранения, монтажа и эксплуатации.

7.2. Гарантийный срок - 2 года со дня продажи.

7.3. Гарантия распространяется на все дефекты, возникшие по вине завода-изготовителя.

7.4. Гарантия не распространяется на дефекты, возникшие по вине потребителя в результате нарушения правил установки и эксплуатации, а также при наличии механических повреждений.

7.5. Срок службы изделия - не менее 10 лет, при соблюдении условий эксплуатации, перевозки и монтажа.

По истечению срока службы рекомендуется изделие заменить на новое, либо осуществить действия в рамках ГОСТ 33272-2015.

8. СВЕДЕНИЯ ОБ УТИЛИЗАЦИИ

Демонтированный шкаф рекомендуется сдать в специализированную организацию.

Модель _____

Серийный номер _____

Дата продажи _____

Подпись продавца _____

Название и адрес торговой организации _____

Печать торговой организации

С условиями гарантии ознакомлен _____

(подпись покупателя)

Производитель:

ООО «МеталлоФорм»

601630, Россия, Владимирская обл., р-н Александровский,

п. Балакирево, ул. Заводская, д. 10, корп. 40, комната 218

Тел.: +7 (495) 419-31-53

