

ПРЕОБРАЗОВАТЕЛИ ЧАСТОТЫ ЭРМАНДЖАЙЗЕР

ER-G-220-04 и ER-G-220-04К



РУКОВОДСТВО ПО ЭКСПЛУАТАЦИИ

Екатеринбург 2023

Преобразователь частоты серии ER-G-04 (ЭРМАНДЖАЙЗЕР)
РУКОВОДСТВО ПО ЭКСПЛУАТАЦИИ

Версия документа 1.00
Дата выпуска документа 01.08.2023
©КБ АГАВА

КБ АГАВА оставляет за собой право вносить изменения в конструкцию преобразователей частоты и в настоящее Руководство без предварительного уведомления. Содержание этого документа не может копироваться без письменного согласия КБ АГАВА.

ОГЛАВЛЕНИЕ

1 ИСПОЛНЕНИЯ	5
2 ТРЕБОВАНИЯ БЕЗОПАСНОСТИ	5
3 БЫСТРЫЙ СТАРТ	5
4 ИНДИКАЦИЯ И УСТАНОВКА ДАВЛЕНИЯ.....	6
5 НАСТРОЙКА.....	7
6 ПОДКЛЮЧЕНИЕ И НАЛАДКА НЕСКОЛЬКИХ НАСОСОВ	9
7 АВАРИЙНЫЕ СИТУАЦИИ	10
8 КОМПЛЕКТАЦИЯ И УПАКОВКА.....	10
9 ТЕХНИЧЕСКИЕ ХАРАКТЕРИСТИКИ	11
10 ПОДКЛЮЧЕНИЕ.....	11
11 ГАБАРИТНЫЕ РАЗМЕРЫ.....	12
12 ГАРАНТИИ ИЗГОТОВИТЕЛЯ.....	12
13 СВИДЕТЕЛЬСТВО О ПРИЕМКЕ И ПРОДАЖИ	12

Настоящее Руководство содержит рекомендации и требования к установке, подключению, настройке и обслуживанию преобразователей частоты **ЭРМАНДЖАЙЗЕР** (далее: ПЧ, инвертор, регулятор).

Пожалуйста, внимательно прочитайте Руководство перед тем, как работать с преобразователем, и сохраните его для дальнейшего использования.

В случае возникновения вопросов по монтажу, настройке или эксплуатации преобразователей частоты, пожалуйста, обращайтесь к поставщику оборудования:

ООО «Конструкторское бюро «АГАВА», 620026 Екатеринбург, ул. Бажова, 174, 3-й этаж.

Телефоны: +7 (343) 262-92-78 (87, 76)

+7 800-200-1632 Техническая поддержка

Эл. почта: ermangizer@erman.ru

Сайты:

www.ermangizer.ru

www.erman.ru

www.kb-agava.ru

ВНИМАНИЕ!



Несоблюдение этой инструкции может привести к смерти или серьезным травмам.

Перед установкой прибора проверьте, нет ли поломок, а заводская табличка соответствует той модели, которую вы заказали. Проверьте наличие провода заземления.

Преобразователи частоты работают с центробежными погружными или поверхностными насосами и не совместимы с винтовыми насосами или насосами, имеющими плавный пуск.

1 ИСПОЛНЕНИЯ

Преобразователь частоты ER-G-220-04 предназначен для управления одним насосом, а ER-G-220-04К – для каскадного управления группой насосов.

2 ТРЕБОВАНИЯ БЕЗОПАСНОСТИ

- Инвертор должен быть установлен на плоскости, способной выдержать его вес, в противном случае он может упасть и привести к травмам.
- Располагайте прибор подальше от трубопроводов и мест, на которые может попасть вода.
- Защитите инвертор от попадания прямых солнечных лучей.
- Прибор должен храниться в сухом месте с хорошей вентиляцией.
- Не устанавливайте ПЧ в помещениях, где возможно появление взрывоопасных газов.
- Не устанавливайте и не эксплуатируйте устройство, если оно повреждено или в нем отсутствуют компоненты.
- Храните в недоступном для детей месте. Обязательно закрывайте шкаф с элементами ПЧ на замок.
- Не прикасайтесь к ПЧ влажными руками.
- Производите обслуживание ПЧ только после разряда конденсаторов. Выдержите паузу не менее 5 минут после отключения питания.

3 БЫСТРЫЙ СТАРТ

Шаг 1

При помощи монтажных клеммников КБМ-2273 (входят в комплект поставки) соедините красный и черный провода сигнального кабеля, идущего от ПЧ, соответственно, с красным и черным проводом кабеля, идущего от датчика давления ER-G-ADT-0,6*

Шаг 2

Подключите ПЧ к насосу кабелем накидными клеммами. Клеммы коричневого и синего провода – это фаза (L1) и ноль (N), клемма с желто-зеленым проводом – провод заземления. **Рекомендуется кабель соединить с розеткой (в комплект не входит) и подключать насос с помощью штатной вилки.**

Шаг 3

Подключите инвертор к электросети кабелем с вилкой.

Шаг 4

Откройте кран. Нажмите кнопку **«ПУСК»**.

* Если Вы приобрели манометр с токовым выходом АДМ-100.3, то соедините красный и черный провода кабеля, идущего от ПЧ, соответственно, с контактом +U (1), а черный – с контактом -U (2) манометра. Обозначения контактов +U и -U применяются в отношении АДМ-100.3 IP20 (черный корпус); обозначение контактов **1** и **2** – в отношении АДМ-100.3 IP54 (синий корпус).

4 ИНДИКАЦИЯ И УСТАНОВКА ДАВЛЕНИЯ

При первом подключении к сети, если все соединения были произведены правильно, индикатор «СЕТЬ» должен светиться.





Левый индикатор отображает реальное значение давления воды в системе. Правый индикатор – установленное значение давление воды (уставку). Заводская настройка – 3 бар.

Для изменения уставки нажмите кнопку **«СТОП»**.

Кнопками **«БОЛЬШЕ»** или **«МЕНЬШЕ»** установите новое значение давления (при нажатии любой из кнопок начнет мигать индикатор «Настройка»). Запустите насос кнопкой **«ПУСК»**.

Для остановки насоса нажмите кнопку **«СТОП»**.

Назначение кнопок

<i>Обозначение</i>	<i>Описание</i>
	Пуск насоса вручную. Нажмите эту кнопку, чтобы выйти из режимов настройки или после остановки по сухому ходу
	Остановка насоса вручную
	Настройка давления «БОЛЬШЕ» . Каждое кратковременное нажатие увеличивает значение на 0,1 бар; длительное нажатие – быстрое увеличение
	Настройка давления «МЕНЬШЕ» . Каждое кратковременное нажатие уменьшает значение на 0,1 бар; длительное нажатие – быстрое уменьшение

Назначения светодиодных индикаторов

СЕТЬ	Индикатор светится – это означает, что питание подано
НАСОС	Индикатор состояния. Постоянно мигает во время работы. Постоянно светится – автоматическая остановка. Не светится – насос остановлен вручную
ГРУППА	Светится, когда все насосы подключены
ОШИБКА	Мигает при сухом ходе
НАСТРОЙКА	Мигает при изменении параметров
Давление	Индикатор реального давления, бар
Уставка	Показывает установленное давление, бар. Заводская настройка – 3 бар

5 НАСТРОЙКА

Процедура настройки

1. Если преобразователь работает, нажмите кнопку **«СТОП»**.
2. Нажмите одновременно кнопки **«БОЛЬШЕ»** и **«МЕНЬШЕ»** и удерживайте их, пока не замигает индикатор **«НАСТРОЙКА»**.
3. Стрелками **«Больше»** и **«Меньше»** выберите нужный параметр.
4. Нажмите кнопку **«ПУСК»**.
5. Стрелками **«БОЛЬШЕ»** и **«МЕНЬШЕ»** установите требуемое значение параметра (подтверждения запоминания не требуется).
6. Подождите 7 секунд, пока программа не выйдет из режима **«Установка значения параметра»**.
7. Подождать еще 7 секунд, пока не произойдет выход из режима **«Настройка»**. Индикатор **«Настройка»** должен погаснуть.
8. Нажмите кнопку **«ПУСК»**.

Описание параметров

№	Название	Диапазон	По умолчанию	Пояснения
P001	Частота (Гц)			Частота выходного тока
P002	Выходной ток (А)			Ток двигателя
P003	Входное напряжение			Напряжение сети
P004	Температура, °С			Температура силового модуля
P010	Возврат к заводским настройкам	0; 1	1	Для возврата к заводским настройкам установите «1» в младшем разряде значения параметра и нажмите кнопку «ПУСК»
P011	Разность давлений, бар	0,1–2	0,3	Разность давлений, при которой ПЧ «просыпается»
P012	Давление сухого хода, бар	0–8,6	0,1	Защита от сухого хода отключается при значении 0 бар

P013	Время сухого хода, сек	1–60	30	Время, на которое включается ПЧ после сухого хода. Автоматический перезапуск через 10 сек., 1, 5, 15, 30 минут, 1, 2, 4 часа – пока давление не восстановится
P014	Значение несущей частоты, кГц	L, H	L	L – 6 кГц для насосов 2,2 кВт и 8 кГц для насосов менее 2,2 кВт H – 8 кГц для насосов 2,2 кВт и 16 кГц для насосов менее 2,2 кВт
P015	Время разгона и торможения двигателя, сек	20–50	20	Индикация в десятых долях секунды. 20 соответствует 2 сек.
P016	Погрешность поддержания давления, бар	0–1	0,1	Максимальное отклонение давления от уставки в установившемся режиме. Шаг – 0,05 бар
P017	Нижний предел частоты, Гц	20–40	24	
P018	Запрет выключения	0 или 1	0	0 – режим «Сна» разрешен 1 – режим «Сна» запрещен
P019	Выбор верхнего предела датчика давления, бар	6; 10; 16	6	Значения 6, 10 и 16 соответствует верхнему пределу датчика
P020	Настройка аварийного порога температуры модуля, °С	60–90, H	85	Прибор отключается при достижении данной температуры
P021	Направление вращения	0; 1	0	Для однофазных ПЧ не используется
P022	Локальный сетевой адрес	1–63	1	Используется в версии с MODBUS RTU
	Онлайн адрес инвертора	1–6	1	В версии ER-G-220-04K. Адрес 1 назначается мастеру, адреса со 2 по 6 назначаются слейву
P023	Отсутствует в версии с MODBUS RTU			
	Период ротации, час	0–72	48	Для версии ER-G-220-04K. Через 48 часов работы инвертора-мастера управление переходит ко второму ПЧ, затем через 48 часов – к следующему и так далее по циклу
P024	Отсутствует в версии с MODBUS RTU			
	Количество инверторов при каскадном регулировании	1–6	6	Для версии ER-G-220-04K: если параметр равен 1, работает только 1 инвертор-мастер; если параметр равен 2, то второй инвертор (слейв) работает одновременно с первым и так далее
P025	Температура запуска вентиляторов, °С	0, 45–75	60	Если параметр равен 0, функция отключена Значения 45–75 задают температуру радиатора, при которой включаются вентиляторы

6 ПОДКЛЮЧЕНИЕ И НАЛАДКА НЕСКОЛЬКИХ НАСОСОВ

Только для исполнения ER-G-220-04K

- 1) При помощи двухжильного кабеля соедините одноименные цепи «485+» и «485-» всех инверторов (не более шести). Разъем RS-находится на плате индикации.
- 2) Включите питание, нажмите кнопку «**СТОП**». Установите номер насоса, выполнив операции 3 и 4.
- 3) Одновременно нажмите кнопки «**БОЛЬШЕ**» и «**МЕНЬШЕ**» первого инвертора в течение 3 секунд, чтобы войти в меню. Затем нажмите и удерживайте кнопку «**БОЛЬШЕ**» до появления параметра **P022**, нажмите кнопку «**ПУСК**» для подтверждения. Нажмите кнопку «**БОЛЬШЕ**» снова, чтобы задать параметру значение **1**. Таким образом этому инвертору присвоен онлайн адрес «**1**» (этот ПЧ – мастер, а остальные – слейвы).
- 4) Настройте адреса остальных инверторов (до 5 шт.) в соответствии с пунктом 3: второму инвертору назначьте адрес «**2**», третьему – «**3**» и так далее.
- 5) Снова войдите в меню первого инвертора и настройте параметр **P023** (время цикла ротации, от 1 до 72 часов). Обратите внимание, что для корректной совместной работы инверторов параметр **P024** должен быть на единицу меньше, чем общее количество инверторов в системе. Например, если вы подключаете 3 насоса, **P024** должен быть 2, если вы подключаете 2 инвертора, **P024** должен быть 1.
- 6) Снова настройте параметр **P024** первого инвертора: установите значение «**6**», если в системе 6 насосов, значение 2, если в системе 2, и аналогично. Обратите внимание, если предусмотрена ротация (значение **P023** > 0), параметр **P024** должен быть на 1 меньше, как описано в пункте 5.
- 7) После выполнения вышеперечисленных настроек отключите все инверторы от сети, выдержите паузу 2 минуты и снова включите приборы.
- 8) После подачи напряжения индикатор «**ГРУППА**» инвертора-мастера должен постоянно гореть, светодиоды «**ГРУППА**» остальных инверторов (слейвов) – мигать. Затем все индикаторы «**ГРУППА**» остальных инверторов должны быть включены, что говорит о том, что соединение установлено.
- 9) Нажмите кнопку «**ПУСК**» инвертора-мастера и насосы начнут работать. На этом отладка завершена.

ВНИМАНИЕ! Если в системе несколько инверторов, работают только кнопки инвертора-мастера, вы не можете управлять с панелей инверторов-слейвов.

7 АВАРИЙНЫЕ СИТУАЦИИ

Код аварии		Наименование	Способы устранения
Лев. инд.	Прав. инд.		
	oH	Перегрев силового модуля	Проверить работу встроенных вентиляторов
	od	Превышение выходного тока	Убедиться, что мощность насоса соответствует мощности инвертора
	oC	Короткое замыкание выходных цепей	Проверить правильность подключения насоса, устранить КЗ
u	LU	Низкое напряжение сети	Установить стабилизатор напряжения
u	oU	Высокое напряжение питающей сети	
o	ГР	Высокое давление воды	Изменить уставку давления, проверить датчик давления
L	ГР	Низкое давление воды (сухой ход)	Убедитесь в нормальном дебете источника воды. Проверьте правильность подключения датчика.
	EL	Ошибка связи между инверторами	Настроить порядковые номера инверторов
	LP	Отсутствие фазы сети/нагрузки	Убедиться в наличии фазы сети/нагрузки

8 КОМПЛЕКТАЦИЯ И УПАКОВКА

В комплект поставки входят:

- 1) преобразователь частоты ER-G-220-04;
- 2) руководство по эксплуатации.

Проверьте соответствие полученной модели заказу по обозначению на шильдике ПЧ.

Расшифровка обозначения ER-G-220-04-1,5:

ER-G – марка ПЧ

220 – напряжение питания, В

04 – серия

1,5 – номинальная мощность ПЧ

9 ТЕХНИЧЕСКИЕ ХАРАКТЕРИСТИКИ

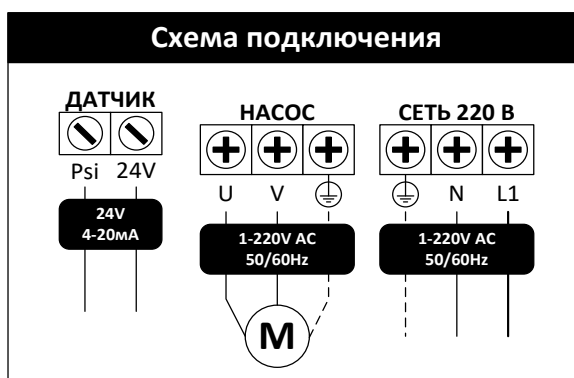
	ER-G-220-04-1.5 кВт	ER-G-220-04-2,2 кВт
Мощность (кВт)	1,5	2,2
Напряжение сети, В	Однофазное 220 В (160–260 В)	
Частота входного напряжения, Гц	50	
Диапазон выходной частоты	20–50 Гц	
Выносной датчик давления	4–20 мА	
Диапазон давления воды на входе	1 – 9 Бар	
Рекомендуемый объем гидроаккумулятора	Не менее 6 литров*	
Функции управления и регулирования	ПИД-регулирование с функцией останова при отсутствии расхода. Перезапуск при отказе сетевого питания	
Класс защиты корпуса	IP55	
Температура перекачиваемой воды	От 0 до 80 °С	
Температура окружающей среды	0 – 40 °С	

* Давление воздуха в баке должно быть равно 50–70 % от заданного давления воды

10 ПОДКЛЮЧЕНИЕ

10.1 Для подключения ПЧ к насосу и вводу его в эксплуатацию рекомендуем воспользоваться услугами специализированной монтажной организации или профессионального электрика.

10.2 Подключение сети к однофазным (220 В) ПЧ, цепей насоса и манометра с токовым выходом показано на рисунке.



10.3 Подключение поверхностного насоса к прибору производится в его клеммной коробке (вместо использования штатного сетевого провода) или через специально оборудованную для этой цели розетку с заземляющим контактом.

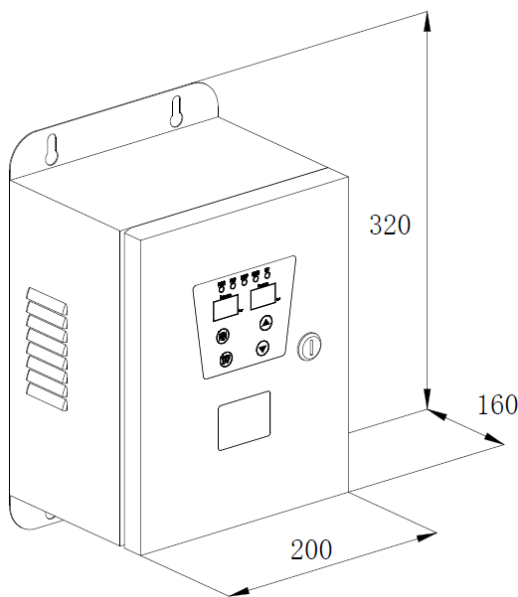
Подключение насосной станции к инвертору производится только после отключения проводов от электромеханического реле давления в ее клеммной коробке или через специально оборудованную для этой цели розетку с заземляющим контактом.

10.4 Для защиты от грозовых разрядов всего электрооборудования, находящегося в здании, рекомендуется на вводе в здание устанавливать УЗИП класса I+ II, например, «Грозостоп».

10.5 Для защиты однофазных ПЧ от грозовых разрядов, повышенного напряжения в электросети, токов утечки, а также для предотвращения возгораний, поражения электрическим током рекомендуется перед инвертором устанавливать автомат комплексной защиты АКЗ-01 (в комплект поставки не входит).

11 ГАБАРИТНЫЕ РАЗМЕРЫ

Размеры ПЧ приведены на рисунке



12 ГАРАНТИИ ИЗГОТОВИТЕЛЯ

Изготовитель гарантирует соответствие прибора техническим условиям при соблюдении условий эксплуатации, транспортировки, хранения и монтажа.

Гарантийный срок эксплуатации 12 месяцев со дня продажи.

В случае выхода прибора из строя в течение гарантийного срока при условии соблюдения правил эксплуатации, транспортировки и хранения изготовитель осуществляет бесплатный ремонт прибора или его замену. Гарантийный ремонт осуществляется по адресу: 620026, г. Екатеринбург, ул. Бажова 174, 3-й этаж, ООО КБ «АГАВА».

Изготовитель обеспечивает ремонт и техническое обслуживание приборов в течение всего срока их производства, а после снятия с производства – в течение 2 лет.

13 СВИДЕТЕЛЬСТВО О ПРИЕМКЕ И ПРОДАЖИ

Прибор **ER-G-220-04**, зав. № _____ соответствует техническим условиям ТУ 3373-015-12334427-2012 и признан годным к эксплуатации.

Дата выпуска _____

Подпись и штамп ОТК _____

Дата упаковывания и продажи _____