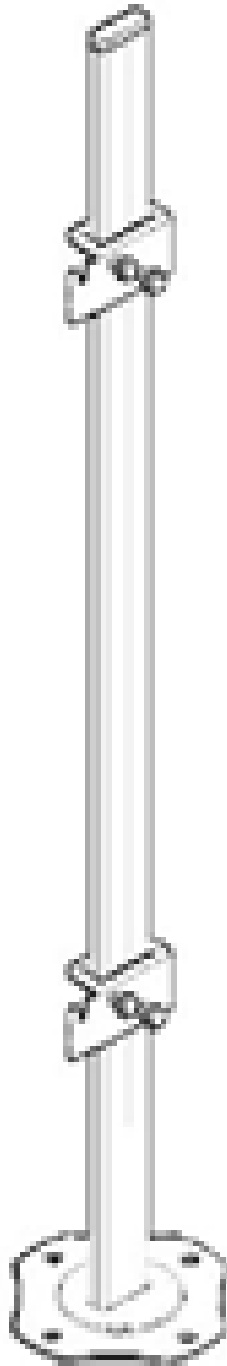


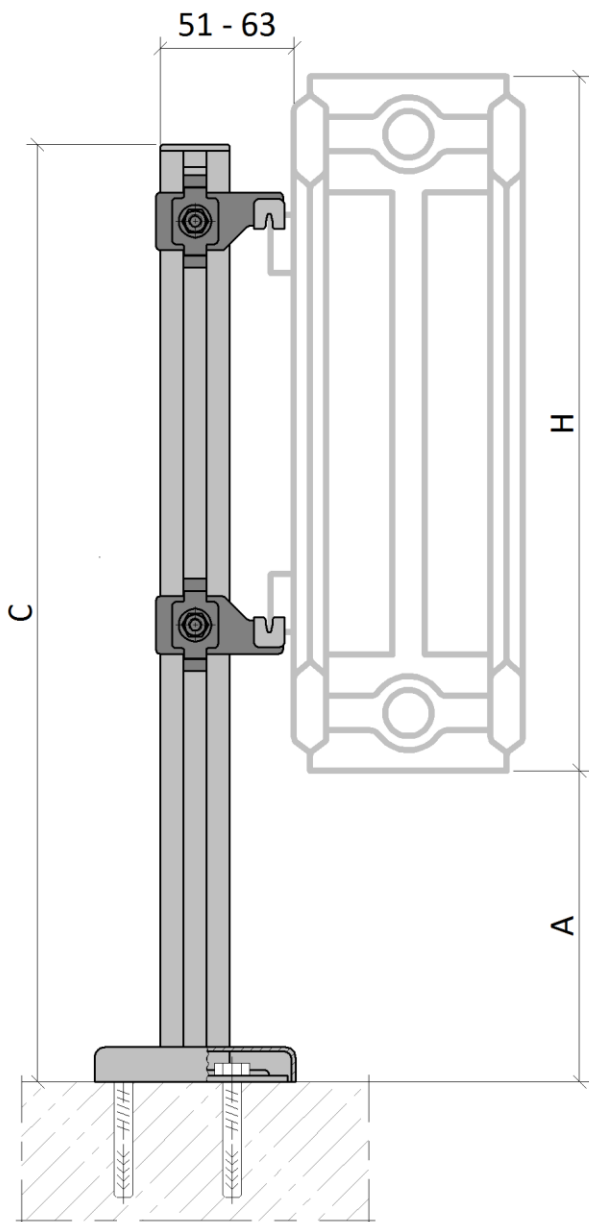


ТЕХНИЧЕСКИЙ ПАСПОРТ ИЗДЕЛИЯ



ТЕХНИЧЕСКИЙ ПАСПОРТ ИЗДЕЛИЯ

Монтаж стального панельного радиатора



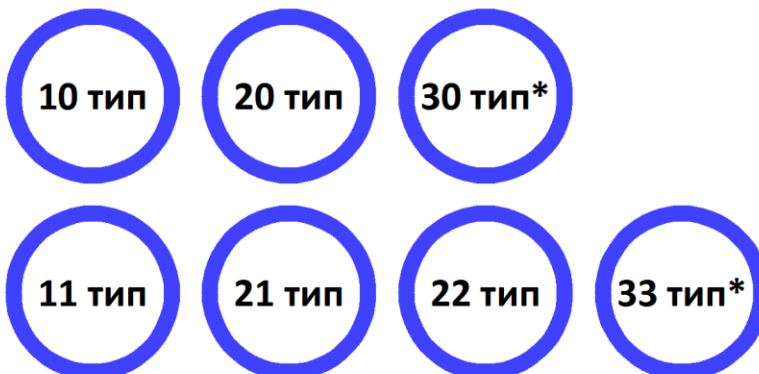
Размеры [мм]

Н высота радиатора	А max высота от пола до радиатора	С высота кронштейна
300	240	500
	440	700
400	140	500
	340	700
500	240	
600	140	

Рекомендации по подбору кронштейнов

Длина радиатора [мм]	Количество кронштейнов [шт]
400 - 1600	2
1800 - 3000	3

Рекомендации по типам панельного радиатора



*Дополнительно использовать подставку КНЗ4.30



ТЕХНИЧЕСКИЙ ПАСПОРТ ИЗДЕЛИЯ

Кронштейн напольный регулируемый для стальных панельных радиаторов наружное крепление

Артикул : 15004 , 15004/700, 15004/500

Кронштейн предназначен для монтажа стальных панельных радиаторов на чистовой или черновой пол за монтажные скобы на задней стенке при отсутствии возможности настенной навески.

Конструктивно кронштейн представляет собой стойку с расположенными на ней и имеющими возможность регулировки двумя кронштейнами. После осуществления регулировки кронштейны фиксируются двумя болтами М6 каждый. Стойки представляют собой штангу жесткосоединенную с основанием. Основание имеет четыре отверстия диаметром 8 мм для крепления кронштейна к поверхности пола. На штанге расположены два регулируемых крюка.

Технические Характеристики:

Материал штанги – труба 30x10x1,4мм ГОСТ8639-82

Материал основания – лист 1,8мм ГОСТ19904-90

Материал крюков– лист 1,4-1,5мм ГОСТ19904-90

На верхний край штанги устанавливается заглушка из полимерных материалов, имеющая защитно-декоративное назначение.

Высота стойки кронштейна – 670₋₅ мм; 700₋₅ мм (Арт. 15004/700) -складская программа;

Высота стойки – возможна любая под заказ.

Вылет крюка (до обечайки) – 15 мм.

Покрытие кронштейна: полимерное порошковое (цвет белый RAL 9016) с предварительным фосфатированием.

Максимально допустимая нагрузка на кронштейн – 300 Н (30 кг.)

Упаковка – п/э пакет и картонные коробка по 10шт.

При необходимости верхнюю часть стойки можно обрезать, место реза закрыть пластмассовой заглушкой.

Дополнительно для повышения устойчивости можно применить этот же кронштейн, используя его для опоры передней панели.

Рекомендуем применять два кронштейна при установке радиаторов длиной от 400 до 1600 мм, три – при длине от 1800 до 3000.

Если на радиаторе нет монтажных скоб, применяются кронштейны **15021, 15005, 15009**

Изделия не подлежат обязательной сертификации.

Изготовитель: **ООО «ПрофСан-СПб»**

194156 г.Санкт-Петербург, ул. Сочинская 2а тел. +7 812 6404560 e-mail: kreprf@mail.ru

www.santehline.net