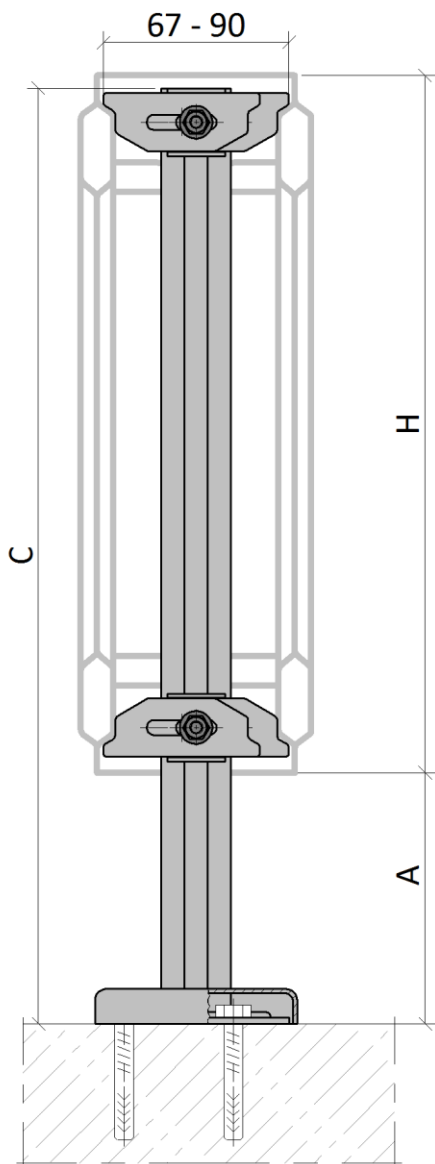


ТЕХНИЧЕСКИЙ ПАСПОРТ ИЗДЕЛИЯ

Монтаж стального панельного радиатора



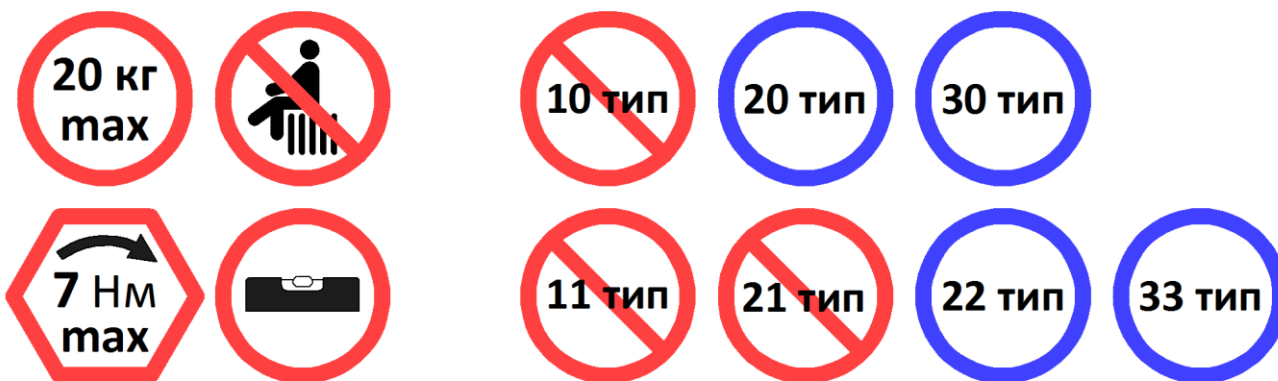
Размеры [мм]

Н высота радиатора	А max высота от пола до радиатора	С высота кронштейна
300	200	500
	400	700
	700	1000
400	600	500
	100	700
	300	1000
500	200	500
	500	1000
600	100	700
	400	1000
900	100	1000

Рекомендации по подбору кронштейнов

Длина радиатора [мм]	Количество кронштейнов [шт]
400 - 1000	2
1200 - 1600	3
1800 - 2400	4
2600 - 3000	5

Рекомендации по типам панельного радиатора





ТЕХНИЧЕСКИЙ ПАСПОРТ ИЗДЕЛИЯ

Кронштейн напольный регулируемый внутренний для стальных панельных радиаторов
Артикул: 15005 ,15005/500, 15005/700, 15005/1000

Кронштейн предназначен для монтажа стальных панельных радиаторов на чистовой и черновой пол. На кронштейны монтируются стальные панельные радиаторы 20,22,30,33 типа высотой 300-600мм с расстоянием между панелями внутри 57-81мм.

Конструктивно кронштейн представляет собой стойку с расположенной на ней и имеющей возможность регулировки опорой и верхним зажимом. После осуществления регулировки кронштейны фиксируются болтами М6. Стойки представляют собой штангу жесткосоединенную с основанием. Основание имеет четыре паза диаметром 8 мм для крепления кронштейна к поверхности пола. На штанге расположена регулируемая нижняя опора, которая регулируется по высоте и ширине. Для установки необходимо отрегулировать нижнюю опору и зафиксировать ее на стойке, затем установить и зафиксировать стойку на полу, установить радиатор, зажать верхним регулируемым зажимом.

Технические характеристики:

Материал штанги – труба 30x10x1,5мм ГОСТ8639-82

Материал основания – лист 1,8-2,0мм ГОСТ19904-90

Материал опор – лист 1,4 и 1,8мм ГОСТ19904-90

Высота стойки кронштейна – 500₋₅ мм (15005/500) и 670₋₅ мм (15005) ; 700 мм (15005/700) ; 1000 мм (15005/700) Под заказ клиента возможно изготовить данный кронштейн любой высоты

Покрытие кронштейна: полимерное порошковое (цвет белый RAL 9016) с предварительным фосфатированием.

Максимально допустимая нагрузка на кронштейн – 200 Н (20 кг.)

Упаковка – п/э пакет и картонные короба по 10шт.

При необходимости верхнюю часть стойки можно обрезать, место реза закрыть пластмассовой заглушкой.

Рекомендуем применять два кронштейна при установке радиаторов длиной от 400 до 1000 мм, три – при длине от 1200 до 1600, четыре – при длине от 1800 до 2400 мм, пять - при длине от 2600 до 3000мм.

Изделия не подлежат обязательной сертификации.

Изготовитель: **ООО «ПрофСан-СПб»**

194156 г.Санкт-Петербург, ул. Сочинская 2а тел. +7 812 6404560 e-mail: kreprf@mail.ru

www.santehline.net