

**copa**

**Eon**

Газовый низкотемпературный котел

24 и 28 кВт

## Технический паспорт

№ для заказа и цены: см. в прайс-листе

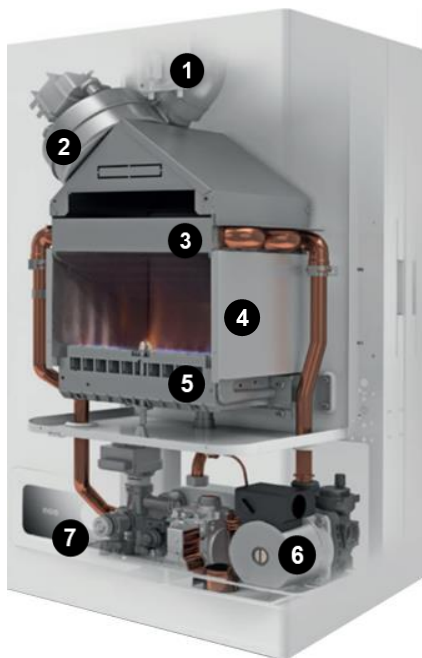


### **COPA Eon**

**Газовый одноконтурный (system) и газовый комбинированный (combi) водогрейный котел с функцией приготовления горячей воды**

24 и 28 кВт

для работы на природном и сжиженном газе



1. Дифференциальное реле давления уходящих газов
2. Вентилятор удаления дымовых газов
3. Первичный теплообменник
4. Закрытая камера сгорания
5. Горелка из нержавеющей стали
6. Гидравлика котла
7. Контроллер и панель управления

Настенный газовый котел **COPA Eon** обеспечивает экономное и комфортное отопление. Обладая компактными размерами и элегантному дизайну, он прекрасно вписывается в интерьеры квартиры - в кухне, на чердаке или в нише. Настенный прибор быстро монтируется специализированным предприятием и сразу готов к эксплуатации. Благодаря низкому уровню шума **COPA Eon** пригоден как для применения в новых зданиях, так и для модернизации существующего оборудования. При колебаниях динамического давления газа в диапазоне 14 -25 мбар гарантируется сохранение полной тепловой мощности котла. При колебаниях напряжения в сети электропитания в диапазоне 195 - 255 В котел может работать без сбоев. Сообщения о неисправностях отображаются на дисплее контроллера, например, в случае утечки воды из отопительного контура.

**COPA Eon** может оптимально и энергоэффективно регулировать температуру отопительного контура в погодозависимом режиме с помощью датчика внешней температуры (принадлежность). **COPA Eon**, как газовый комбинированный водогрейный котел со встроенной функцией приготовления горячей воды, обеспечивает высокую степень комфорта приготовления горячей воды, даже без емкостного водонагревателя. Это позволяет дополнительно сэкономить место. Приготовление горячей воды в газовом комбинированном водогрейном котле обеспечивает пластинчатый теплообменник.

**Основные преимущества:**

- Модулируемая атмосферная горелка с вентилятором, с закрытой камерой сгорания
- Контроллер для режима эксплуатации с постоянной температурой подачи входит в цену прибора
- Устойчивый к колебаниям давления газа и напряжения
- Высокая степень комфорта при приготовлении горячей воды благодаря пластинчатому

теплообменнику, который встроен в газовый комбинированный водогрейный котел, что обеспечивает быстрое приготовление горячей воды с равномерной температурой

- Контроллер с контрастным символьным дисплеем

**Встроенные системы защиты:**

- Предохранительный клапан 3 бар
- Автоматический воздухоотводчик
- Расширительный бак на 8 л.
- Защита от замерзания
- Защита от «залипания» насоса
- Защита от «залипания» трехходового клапана
- Реле давления
- Защита от превышения температуры дымовых газов

**Состояние при поставке:**

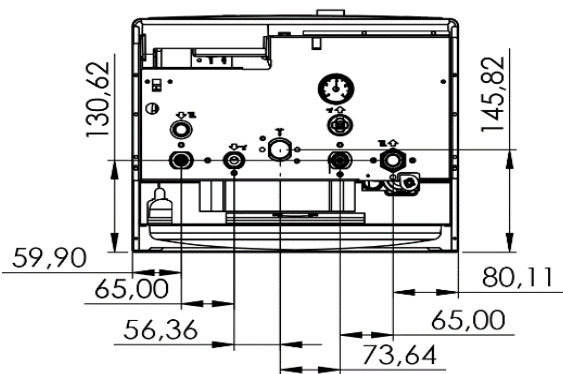
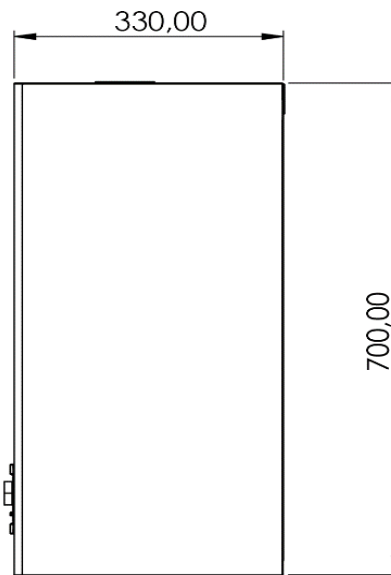
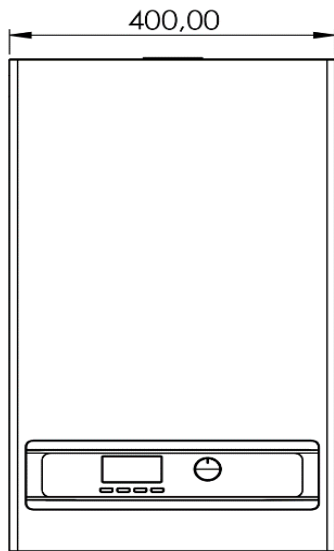
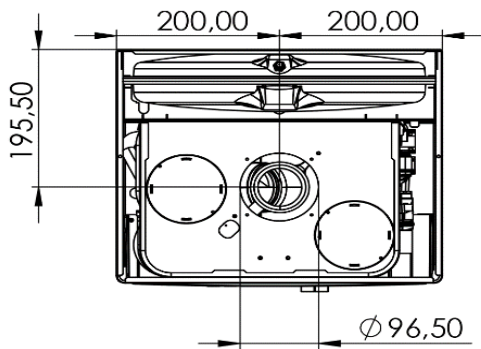
Газовый одноконтурный водогрейный котел с патрубками для подключения емкостного водонагревателя или газовый комбинированный водогрейный котел со встроенным пластинчатым теплообменником для приготовления горячей воды. Котел полностью собран, проверен и упакован в картонный короб с защитой из пенопласта.

**Встроенный гидравлический блок со следующими компонентами:**

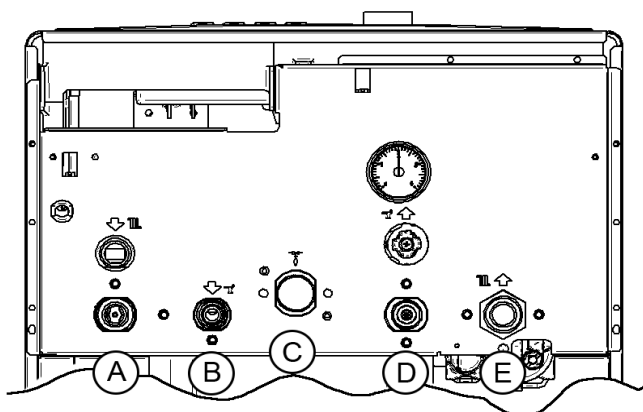
- Циркуляционный насос
- 3-ходовой переключающий клапан
- Предохранительный клапан
- Мембранный расширительный бак
- Пластинчатый теплообменник для приготовления горячей воды

## Технические данные

CORA EON		24	28
Диапазон номинальной тепловой нагрузки	кВт	от 8,5 до 25,5	от 9,5 до 29,5
Диапазон тепловой мощности T <sub>под./Тобр.</sub> = 80/60 °С Природный газ	кВт	от 7,8 до 23,7	от 8,7 до 27,1
Максимальная тепловая мощность при нагреве горячей воды	кВт	23,5	27,0
Глубина модуляции		1:3	1:3
Категория		II2H3+	II2H3+
Уровень звуковой мощности (полная нагрузка)	дБ(А)	< 52	< 52
КПД, при полной нагрузке (100%)	%	89	89
КПД, при частичной нагрузке (30%)	%	85	85
Диапазон рабочего давления теплоносителя	бар	0,8 - 3,0	0,8 - 3,0
Минимальная температура подачи	°С	30	30
Максимальная температура подачи	°С	85	85
Настройка ограничителя температуры °С	°С	90	90
Мембранный расширительный бак	л	8	8
Номинальный расход воды в режиме приготовления горячей воды (при ΔТ = 30К)	л/мин	11,5	12,1
Минимальный расход воды в режиме приготовления горячей воды	л/мин	2	2
Температура горячей воды мин/макс	°С	30/65	30/65
Давление в системе водоснабжения мин/макс	бар	0,5/8,0	0,5/8,0
Тип насоса		15/65	15/65
Тип газа		G20/G30-31	G20/G30-31
Номинальное давление газа	мбар		
природный газ		20	20
сжиженный газ		37	37
Выбросы CO <sub>2</sub> для природного газа при полной нагрузке (100%) при частичной нагрузке (30%)	%	от 7,0 до 8,0 от 2,5 до 3,5	от 7,0 до 8,0 от 2,5 до 3,5
Класс NO <sub>x</sub>		3	3
Потребление газа мин/макс (природный газ G20)	м <sup>3</sup> /ч	0,75/2,75	1,02/3,18
Подключения подающей/обратной магистрали		3/4"	3/4"
Подключения входа воздуха/удаления газов (C13/C33/C43/C53/C63/C83)	мм	100/60	100/60
Подключение газовой линии	мм	3/4"	3/4"
Электропитание	В/Гц	230/50	230/50
Класс защиты (IP)		IPX4D	IPX4D
Входной предохранитель (макс.)	А	3,15	3,15
Электрическая мощность	Вт	110	110
Класс энергоэффективности		С	С
Размеры (Ш x Д x Г)	мм	400x700x330	400x700x330
Масса	кг		
Комбинированный котел		34,0	35,0
Одноконтурный котел		33,00	33,5



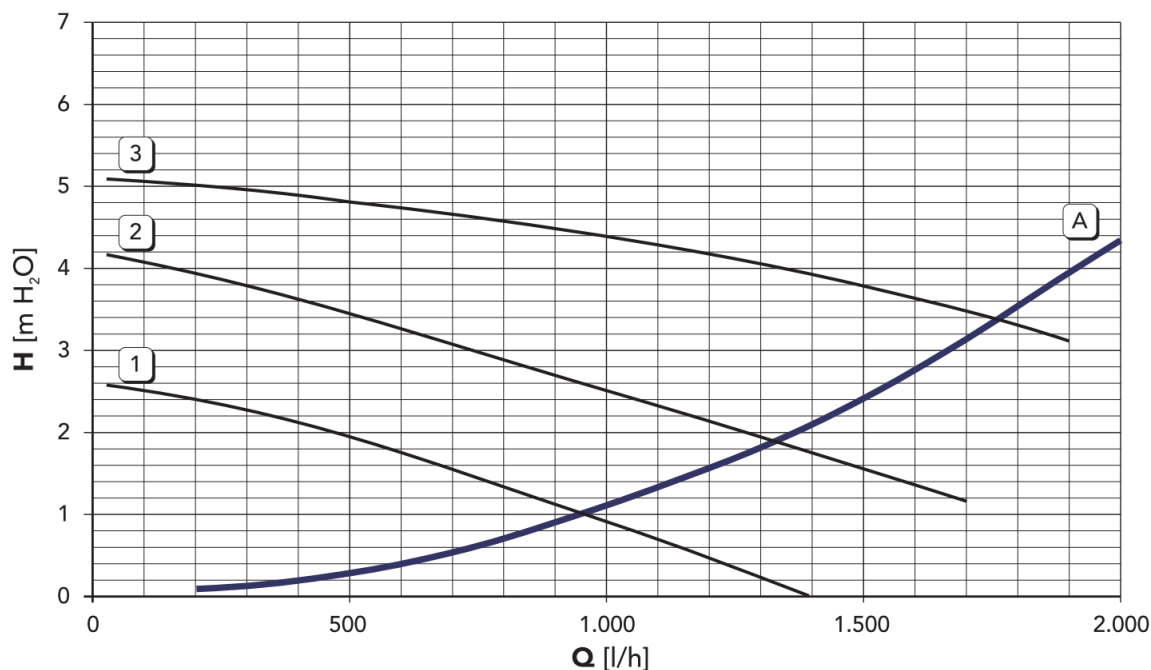
**Подключения трубопроводов**



- A** - Поддача отопления  $\frac{3}{4}$ "
- B** - Выход горячей воды  $\frac{1}{2}$ " (или подключение подающего трубопровода нагрева емкостного водонагревателя  $\frac{3}{4}$ " )
- C** - Подключение газа  $\frac{3}{4}$ "
- D** - Вход холодной воды  $\frac{1}{2}$ " (или подключение обратного трубопровода нагрева емкостного водонагревателя  $\frac{3}{4}$ " )
- E** - Обратка отопления  $\frac{3}{4}$ "

## Циркуляционный насос

Котлы COPA Eon 24 и 28 кВт оборудованы встроенными насосами с переключаемой вручную частотой вращения.



**H** - остаточный напор, мбар

**Q** - объемный расход насоса, л/ч

**A** - потери давления в котле

**1, 2 и 3** - скорость циркуляционного насоса

## Требования к помещению

### Общие требования к помещению

Установка водогрейного котла COPA Eon в помещениях, в которых возможно загрязнение воздуха галогенсодержащими углеводородами или кремнийорганическими соединениями (например, силоксаны), в том числе в парикмахерских, типографиях, химчистках, лабораториях и т. д., допускается только в режиме эксплуатации с забором воздуха для горения извне. В затруднительных случаях просим обращаться к нам за консультацией.

Установка котла COPA Eon в сильно запыленном помещении запрещена. В помещении установки должны быть предусмотрены защита от замерзания и хорошая вентиляция. В помещении установки должен иметься дренаж для выпускной линии предохранительного клапана.

Максимальная температура окружающей среды отопительной установки не должна превышать 35 °С.

При несоблюдении данных указаний права на гарантийное обслуживание в случае повреждений

прибора, обусловленных одной из указанных причин, теряют силу.

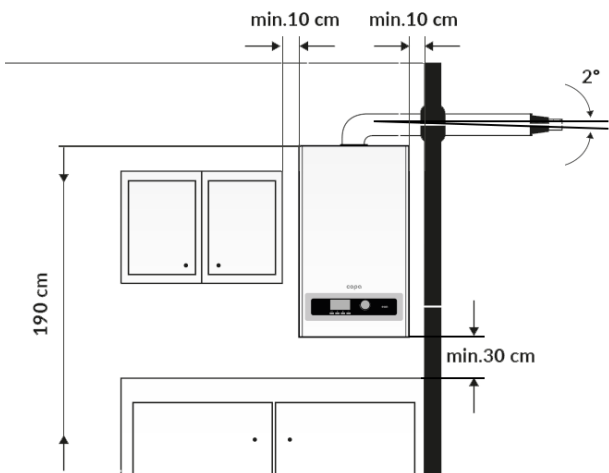


**Всегда необходимо соблюдать местное законодательство**

### При выборе места установки котла COPA Eon следует руководствоваться следующими требованиями:

- При установке котла расстояние от боковой поверхности до стены или поверхности мебели должно быть 100 мм, а сверху и снизу – 200 мм.
- Для демонтажа расширительного бака рекомендуется предусмотреть сверху 350 мм.
- Расстояние до фронтальной поверхности котла должно быть 100 мм для исключения контакта с горячей поверхностью.
- Снизу от котла до рабочей поверхности кухни 30 см.
- Расстояние от котла до горючих поверхностей, а также печи и плиты должно быть не менее 500 мм.

- Сверху от поверхности котла до чистого пола 190 см.
- Котел нельзя устанавливать на открытом балконе, на шахтах дымохода.
- Установка невозможна в (например):
- Жилых помещениях
- Невентилируемых вспомогательных помещениях



## Условия монтажа для режима с забором воздуха для горения из помещения (тип устройства В)

При отборе воздуха из помещения (тип устройства В) необходимо обеспечить приток воздуха на горение.

Самый простой вариант – это отверстия в наружной стене, до 35 кВт: для притока и отвода воздуха 150 см<sup>2</sup> или 2 x 75 см<sup>2</sup> сверху и внизу в той же стене.

Условия монтажа для режима с забором воздуха для горения извне (тип устройства С)

Конструктивный тип С12, С32, С42, С52 или С82 согласно TRGI 2008. При эксплуатации в режиме отбора воздуха для горения извне котел COPA Eon может быть установлен независимо от размеров и вентиляции помещения.

## Условия монтажа для режима с забором воздуха для горения извне (тип устройства С)

Конструктивный тип С12, С32, С42, С52 или С82 согласно TRGI 2008. При эксплуатации в режиме отбора воздуха для горения извне котел COPA Eon может быть установлен независимо от размеров и вентиляции помещения.

## Требования к качеству теплоносителя

Качество воды для наполнения и подпитки является одним из важнейших факторов, чтобы избежать повреждений в результате отложений или коррозии в отопительной установке.

Чтобы предотвратить повреждения установки, уже в процессе проектирования и монтажа необходимо принять во внимание изложенные ниже рекомендации.

- Регулярный контроль внешнего вида, жесткости воды, электропроводности и значения pH теплоносителя в процессе работы системы повышает эксплуатационную надежность и эффективность установки. Указанные характеристики должны быть также обеспечены для подпиточной воды. Добавляемое количество и характеристики подпиточной воды согласно VDI 2035 должны быть задокументированы в журнале установки и в актах технического обслуживания.

- При использовании воды, имеющей более 16,8 немецких градусов жесткости (3,0 моль/м<sup>3</sup>), необходимо принять меры к умягчению воды, например, используя компактную установку для снижения жесткости воды.

- Заполнение установки некачественной водой способствует образованию накипи и коррозии и может вызвать повреждения водогрейного котла.

1. Перед заполнением тщательно промыть отопительную установку.
2. Заливать исключительно питьевую воду.

- Мы рекомендуем во всех случаях предусмотреть умягчение воды для наполнения и подпитки, так как жесткость воды в результате смешанного забора из различных источников может меняться и данные, предоставляемые предприятиями водоснабжения, являются лишь усредненными значениями. Данных, предоставляемых предприятиями водоснабжения,

недостаточно для проектирования установки.

Дополнительно необходимо иметь в виду, что в процессе эксплуатации в установку попадает определенное количество подпиточной воды, которое невозможно точно прогнозировать при проектировании (в особенности для имеющихся уже отопительных контуров).

- Если в системе отсутствуют компоненты из алюминия или алюминиевых сплавов, полное обессоливание теплоносителя в установках с теплогенераторами COPA не требуется.
- Применение гликолей без достаточного ингибирования и буферизации запрещено. Необходимо затребовать от производителя подтверждение пригодности антифриза или других химических добавок. При наличии химических добавок в теплоносителе требуются дополнительные затраты на контроль и техническое обслуживание. Соблюдать указания производителя. Ответственность компании COPA за ущерб и неполадки в работе, обусловленные неподходящими или ошибочно дозированными добавками, либо недостаточным техническим обслуживанием исключена.
- Планирование и осуществление химической водоподготовки разрешается только специализированным предприятиям соответствующей квалификации.
- При использовании санитарной воды с жесткостью свыше 11,2 немецких градусов жесткости (2,0 моль/м<sup>3</sup>) мы рекомендуем для приготовления горячей воды использовать емкостные водонагреватели или систему водоподготовки, встроенную в подающую магистраль холодной воды.
- При использовании воды, имеющей более 16,8 немецких градусов жесткости (3,0 моль/м<sup>3</sup>),

необходимо принять меры к умягчению воды, например, используя компактную установку для снижения жесткости воды.

- В инструкции VDI 2035 указано рекомендуемое максимальное содержание щелочных земель (накипеобразователей) в зависимости от тепловой мощности и удельного объема установки (отношения тепловой мощности теплогенератора к количеству теплоносителя в установке): **см. таблицу ниже.**
- Общий объем воды для наполнения и подпитки в течение срока службы установки не превышает тройного объема воды отопительной установки.

### Допустимая общая жесткость воды для наполнения и подпитки согласно VDI 2035

Общая теплопроизводительность теплогенератора	Удельное водонаполнение теплогенератора* <sup>1</sup>	Удельный объем установки* <sup>2</sup>		
		≤20 л/кВт	> 20 ≤ 40 л/кВт	> 40 л/кВт
≤ 50 кВт	≥ 0,3 л/кВт	Нет* <sup>3</sup>	≤ 3,0 моль/м <sup>3</sup> (6,0 °Ж)	≤ 0,05 моль/м <sup>3</sup> (0,1 °Ж)
	< 0,3 л/кВт	≤ 3,0 моль/м <sup>3</sup> (6,0 °Ж)	≤ 1,5 моль/м <sup>3</sup> (3,0 °Ж)	≤ 0,05 моль/м <sup>3</sup> (0,1 °Ж)

\*<sup>1</sup> В установках с несколькими теплогенераторами, имеющими различное удельное водонаполнение, определяющим является теплогенератор с минимальным удельным водонаполнением.

\*<sup>2</sup> Для расчета удельного объема установок с несколькими теплогенераторами использовать минимальную тепловую мощность отдельного теплогенератора.

\*<sup>3</sup> Для установок с водогрейным модулем и для систем с электрическими нагревателями рекомендуемое значение суммы щелочных земель составляет ≤ 3,0 моль/м<sup>3</sup>, что соответствует 16,8 °d (немецкий градус)

### Прочие требования к воде для наполнения и подпитки независимо от тепловой мощности согласно VDI 2035

#### Внешний вид

Прозрачная, не содержащая нерастворенных веществ

#### Электропроводность

Если электропроводность теплоносителя за счет высокого содержания солей превышает 1500 мкСм/см (например, в прибрежных районах снабжения), требуется обессоливание.

#### Значение pH

Зависит от материалов в установке:

- без алюминиевых сплавов от 8,2 до 10,0.
- с алюминиевыми сплавами от 8,2 до 9,0.

### Указания по проектированию установки

- Для умягчения теплоносителя использовать установки для снижения жесткости воды с водяными счетчиками.
- При монтаже обеспечить возможность частичного опорожнения отдельных участков сети. Этим предотвращается необходимость слива всего объема теплоносителя при выполнении работ по техническому обслуживанию и ремонту.
- Так как образование шлама и магнетита в процессе эксплуатации, как правило, полностью предотвратить невозможно, мы рекомендуем установить подходящие шламоотделители с магнитом.

### Работа на сжиженном газе

Чтобы выполнить процесс перевода на сжиженный газ - обратитесь в авторизованный сервисный центр CORA.

Для переоборудования на сжиженный газ используйте комплект переналадки (доп. принадлежность).

Следуйте рекомендациям, изложенным в инструкции по «Эксплуатации монтажу и сервисному обслуживанию CORA Eon».

#### Указание

Приведенные в таблицах значения давления газа на жиклере действительны при следующих условиях окружающей среды:

- Давление воздуха: 1013 мбар,  
 - Температура: 15 °С  
 - Число Воббе (В состоянии при поставке котел CORA Eon настроен для работы на природном газе.

Запросить вид газа и число Воббе (W.) на предприятии газоснабжения и сравнить с данными на наклейке, имеющейся на горелке).

Число Воббе, W	кВтч/м <sup>3</sup>	МДж/м <sup>3</sup>
Природный газ Н	от 12,7 до 15,2	от 45,6 до 54,8
Сжиженный газ P/B	от 20,3 до 24,3	от 72,9 до 87,3

**!** После переоборудования произведите настройку газового клапана и параметров в соответствии с приведенными ниже таблицами.

#### CORA Eon 24 кВт

Номинальная тепловая мощность	кВт	8,3	24
<b>Природный газ G20</b>			
Жиклер	Øмм	1,35	1,35
<b>Давление на жиклере</b> при динамическом давлении 20 мбар	мбар	2,3	11,5
<b>Сжиженный газ G30</b>			
Жиклер	Øмм	0,79	0,79
<b>Давление на жиклере</b> при динамическом давлении 28 мбар	мбар	3,5	21

#### CORA Eon 28 кВт

Номинальная тепловая мощность	кВт	8,7	27,1
<b>Природный газ G20</b>			
Жиклер	Øмм	1,35	1,35
<b>Давление на жиклере</b> при динамическом давлении 20 мбар	мбар	2,3	12,5
<b>Сжиженный газ G30</b>			
Жиклер	Øмм	0,79	0,79
<b>Давление на жиклере</b> при динамическом давлении 28 мбар	мбар	3,5	22,5

### Дополнительные рекомендации к установке водогрейных котлов на сжиженном газе в помещениях ниже поверхности земли

При установке котла CORA Eon ниже поверхности земли внешний защитный магнитоуправляемый клапан законодательно не требуется.

Поэтому мы рекомендуем при установке котла в помещениях ниже поверхности земли монтаж внешнего защитного магнитоуправляемого клапана.

Однако на практике наличие внешнего защитного электромагнитного клапана гарантирует высокую степень безопасности.





Оставляем за собой право на технические изменения

ООО "Гермес"  
141014 , Московская область, г. Мытищи,  
улица Центральная, строение 20Б, офис 815  
Телефон: +7 (495) 663 21 11  
<https://hermes-academy.ru/>