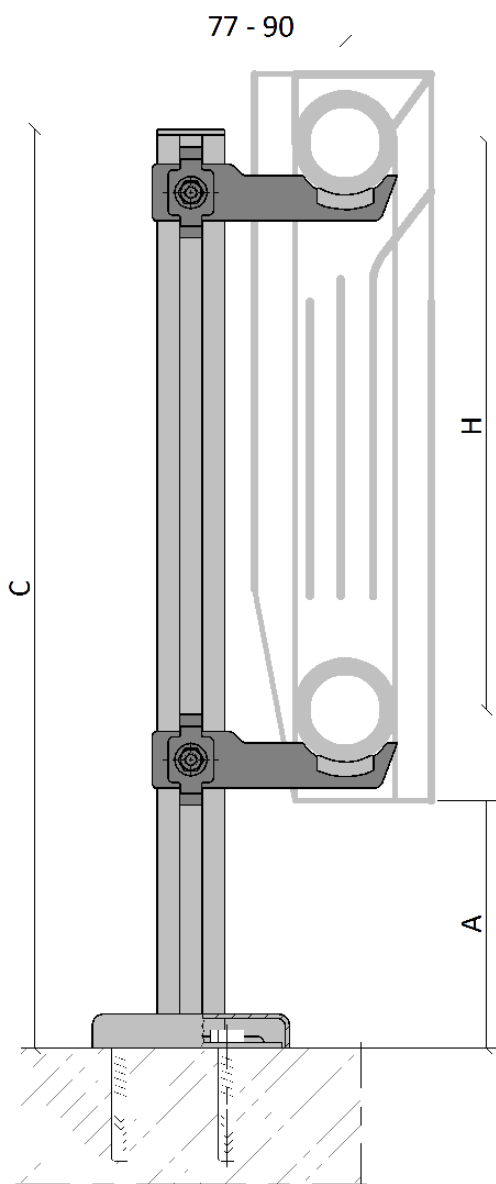


Монтаж биметаллического/алюминиевого радиатора



Размеры [мм]

Н монтажная высота радиатора	А max высота от пола до радиатора	С высота кронштейна
350	120 320	470
500	170	670

Рекомендации по подбору кронштейнов

Длина радиатора [мм]	Количество кронштейнов [шт]
250 - 1200	2
1300 - 1800	3
1900 - 3000	4



Кронштейн напольный регулируемый для алюминиевых и биметаллических радиаторов STL 14004

Кронштейн предназначен для крепления радиаторов при отсутствии возможности настенной навески. Конструктивно кронштейн представляет собой стойку с расположенными на ней и имеющими возможность регулировки двумя кронштейнами. После осуществления регулировки кронштейны фиксируются двумя болтами М6 каждый. Стойки представляют собой штангу жестко соединенную с основанием. Основание имеет четыре паза шириной 8 мм для крепления кронштейна к поверхности пола. На штанге расположены два регулируемых кронштейна. Каждый кронштейн состоит из обечайки и крюка, соединенных способом сварки.

Технические характеристики:

Материал штанги – труба 20x20x1,2(1,5) мм ГОСТ8639-82

Материал основания – лист 1,8мм ГОСТ19904-90

Материал обечайки – труба 25x25x1,5мм

Материал крюка – лист 1,5 (1,8)0мм ГОСТ19904-90

На верхний край штанги устанавливается заглушка из полимерных материалов, имеющая защитно-декоративное назначение.

Высота стойки кронштейна – 670_{±2} мм (используется при установке на чистовой пол)

При установке на черновой пол (под стяжку / плитку) – на заказ изготавливаем 700мм; 750мм; 900мм; 1005мм.)

Покрытие кронштейна: полимерное порошковое (цвет белый RAL 9016) с предварительным фосфатированием.

Максимально допустимая нагрузка на кронштейн – 300 Н (30 кг.)

Условия хранения и транспортировки

Комплекующие для радиаторов должны храниться в упаковке предприятия – изготовителя по условиям хранения 3 по ГОСТ 15150-69

Гарантийные обязательства

Изготовитель гарантирует соответствие комплектующих для радиатора требованиям безопасности, при условии соблюдения потребителем правил использования, транспортировки, хранения, монтажа и эксплуатации.

Гарантия распространяется на все дефекты, возникшие по вине завода-изготовителя.

Гарантия не распространяется на дефекты, возникшие в случае:

- нарушения паспортных режимов хранения, монтажа, испытания, эксплуатации и обслуживания изделия.
- ненадлежащей транспортировки и погрузочно-разгрузочных работ.
- наличие следов воздействия веществ, агрессивных к материалам изделия.
- наличия повреждений, вызванных пожаром, стихией, форс- мажорными обстоятельствами. - повреждений, вызванных неправильными действиями потребителя. - наличия следов постороннего вмешательства в конструкцию изделия

Изделия не подлежат обязательной сертификации.

Изготовитель: **ООО «ПрофСан-СПб»**

194156 г.Санкт-Петербург, ул. Сочинская 2а тел. +7 812 6404560 e-mail: kreprf@mail.ru